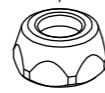


70.610.6

75.605.46
Ø15



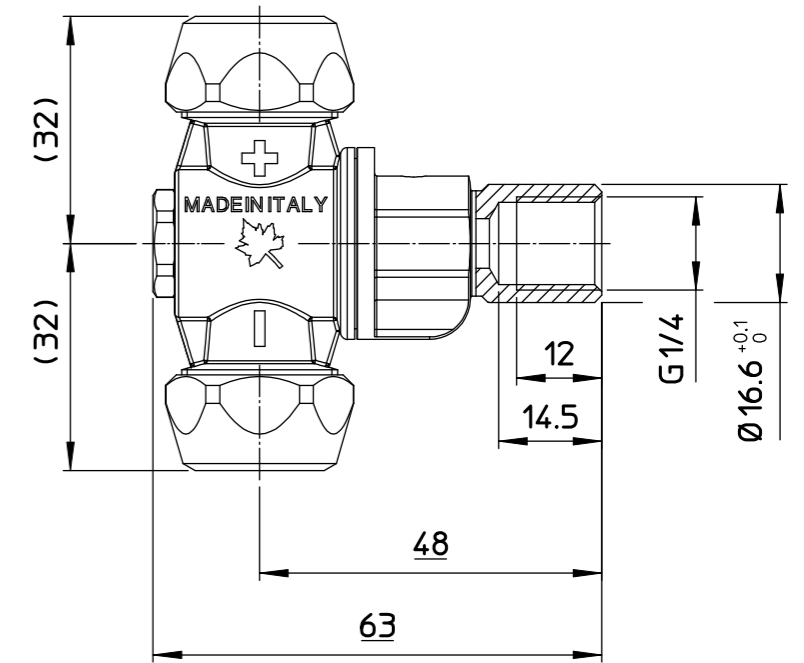
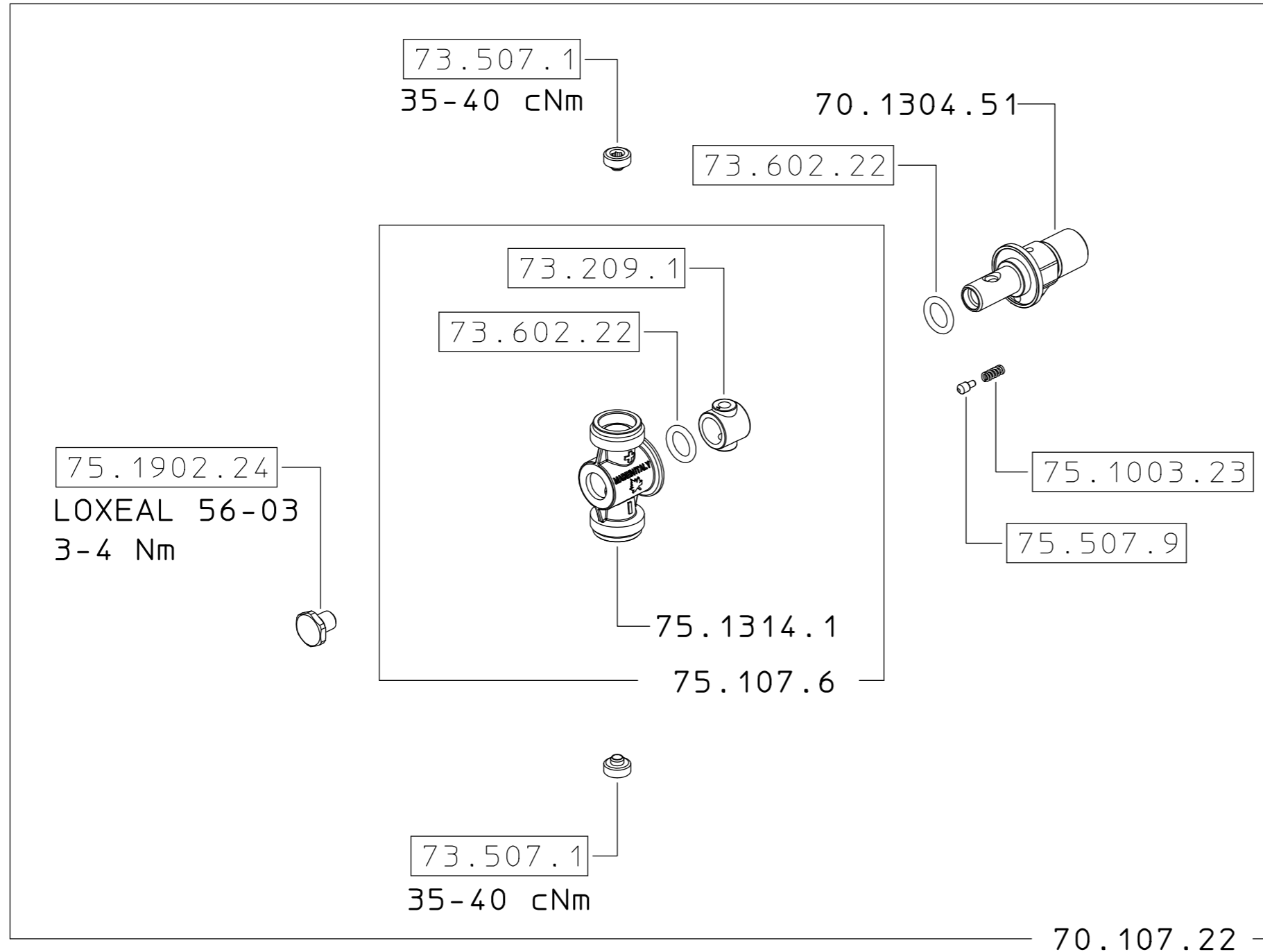
SOLO PER KIT
FOR KIT ONLY



23.602.34

73.602.22

260.602.14



Scala/Scale 1:1



75.605.46
Ø15

COME SI ORDINA/HOW TO ORDER
Kit ricambio
Spare parts kit **70.302.27.**

DESCRIZIONE: GETTO M70 G1/4F. Ø15		N°revisione 02	Data revisione 18/03/2026
Braglia SRL I-42122 REGGIO EMILIA - ITALY - UE Email tecnico@braglia.it	Tel. +39 0522 340648	Dis.N°/Codice	
	Fax. +39 0522 345025	DISEGNATO A.BRAGLIA	APPROVATO G.BRAGLIA
		70.610.6	