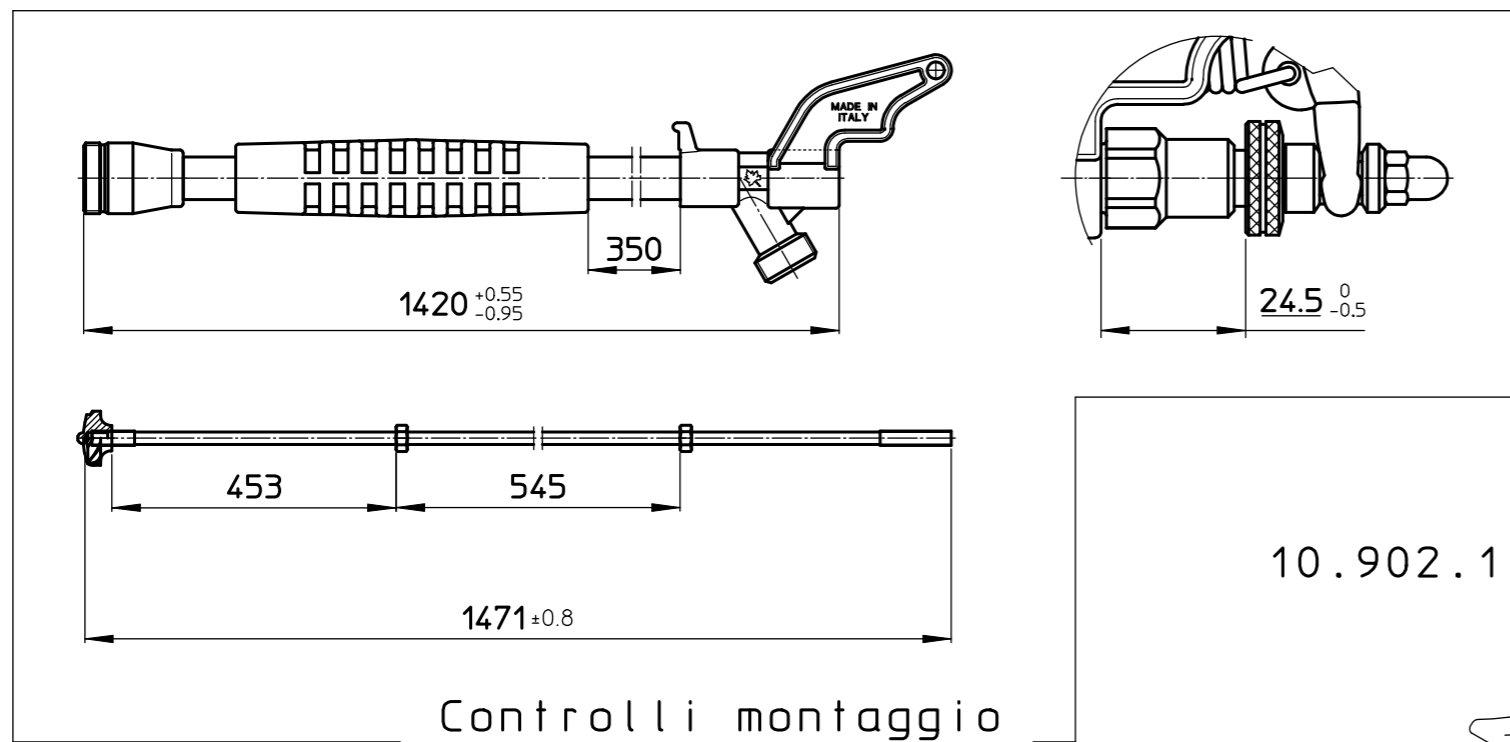
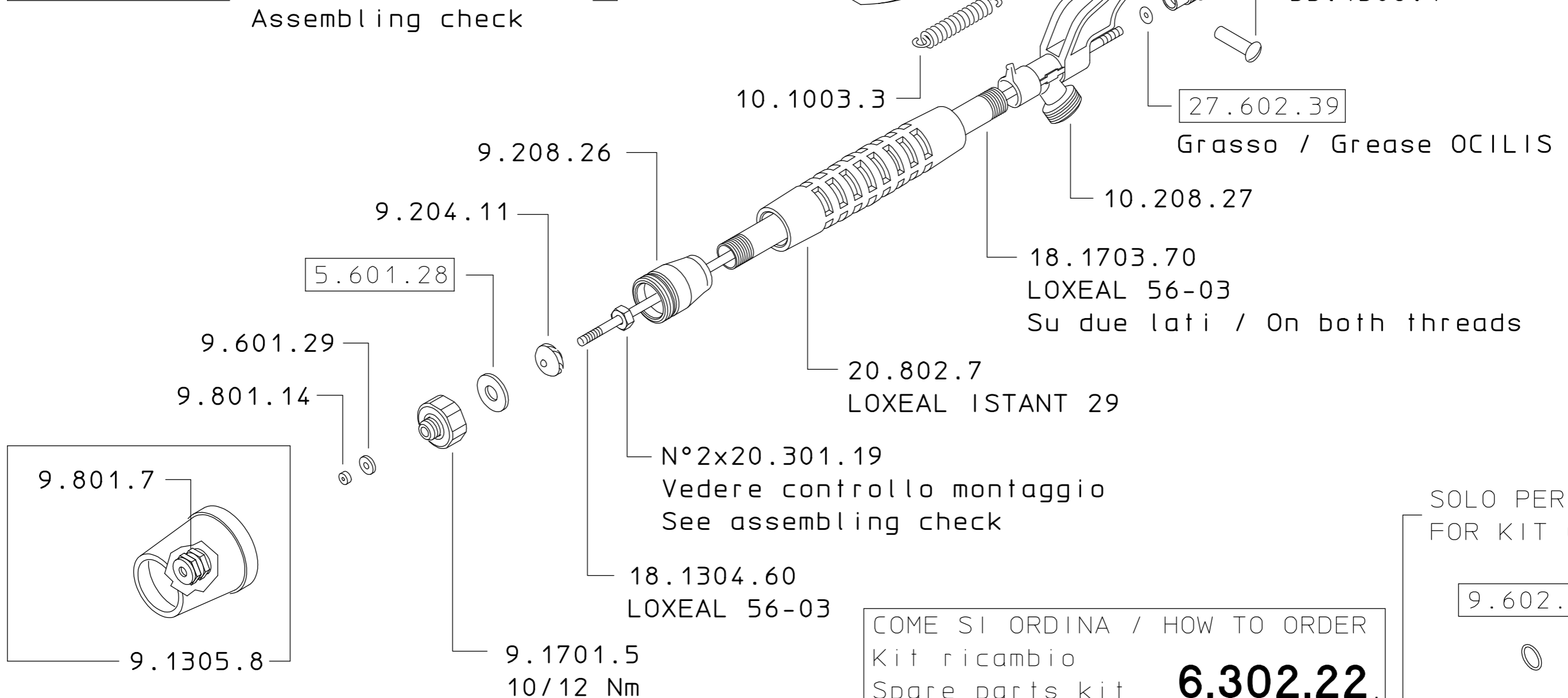


18.901.163



Controlli montaggio
Assembling check



SOLO PER KIT
FOR KIT ONLY

9.602.21

COME SI ORDINA / HOW TO ORDER
Kit ricambio
Spare parts kit **6.302.22.**

DESCRIZIONE: LANCIA LEVA 1500 C/P Ø15		N°revisione 05	Data revisione 08/08/2017
Braglia SRL I-42122 REGGIO EMILIA - ITALY - UE Email tecnico@braglia.it	Tel. +39 0522 340648 Fax. +39 0522 345025	DISEGNATO A.BRAGLIA	APPROVATO G.BRAGLIA
		Dis.N°/Codice 18.901.163	