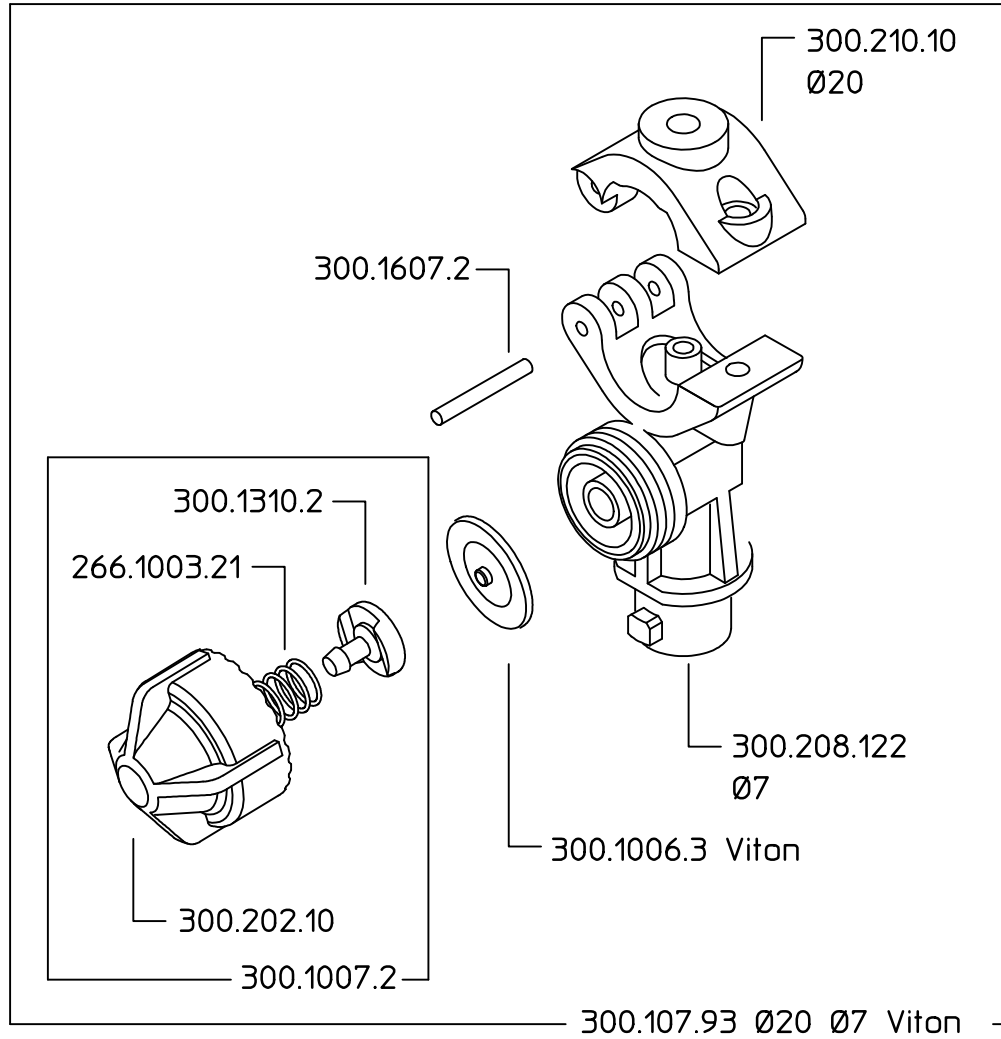
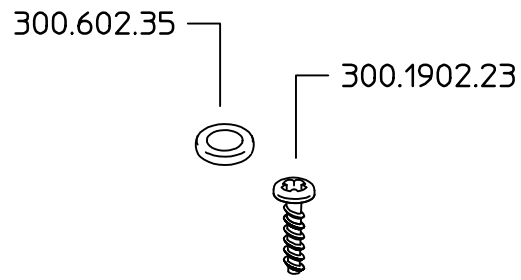



300.700.29



DENOMINAZIONE: Getto ZIP FIT Ø20 Ø7 0.7 bar Viton		N°revisione 00	Data revisione: 11/10/04
 Braglia SRL	Tel. ++39 0522 340648 Fax. ++39 0522 345025 E-mail braglia@braglia.it	STE	RTE
I-42029 Masone (REGGIO EMILIA)-ITALY-UE		Dis.N°/Codice 300.700.29	