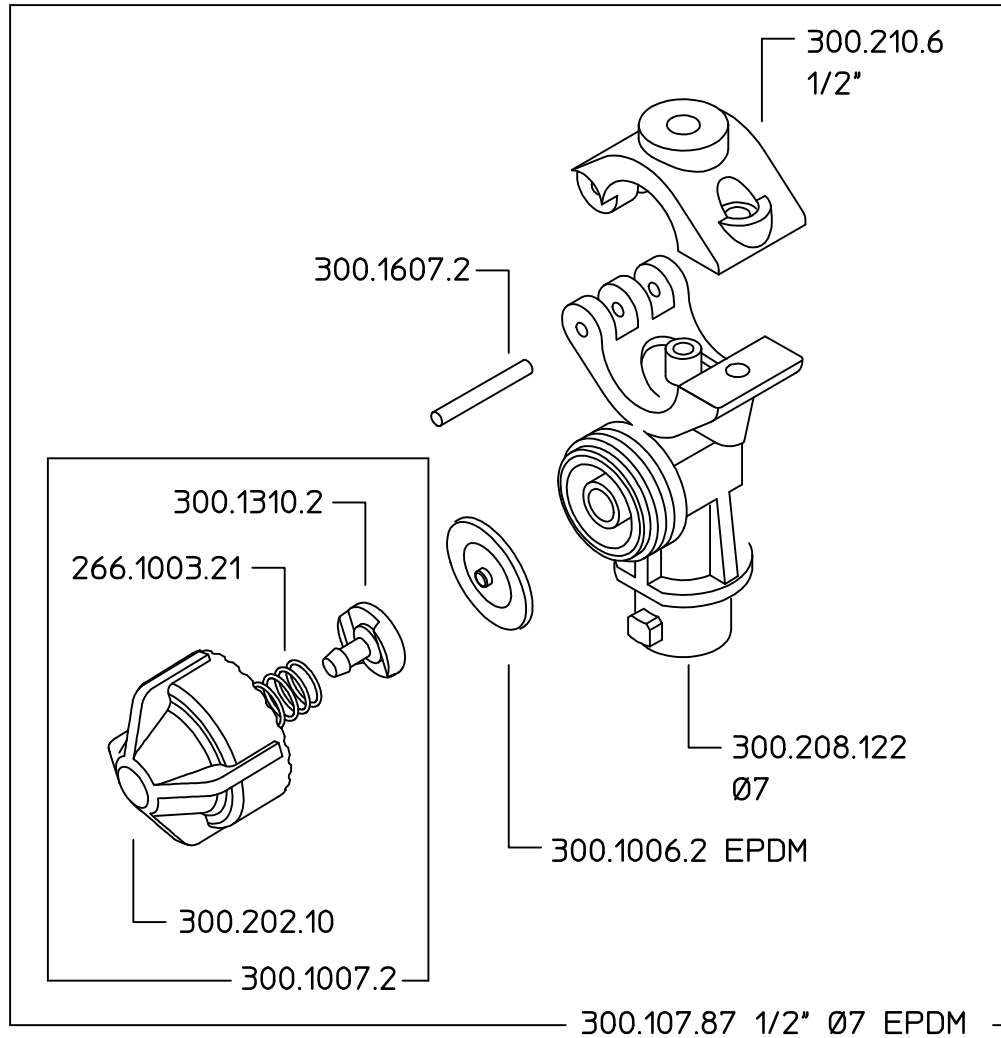
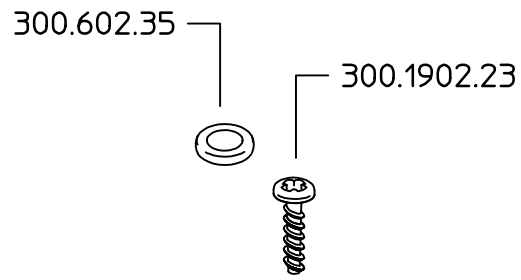



300.700.1



DENOMINAZIONE: Getto ZIP FIT 1/2" Ø7 0.7 bar EPDM				N°revisione 01	Data revisione: 11/10/04
 Braglia SRL	Tel. ++39 0522 340648	STE	RTE	Dis.N°/Codice 300.700.1	
	Fax. ++39 0522 345025				
I-42029 Masone (REGGIO EMILIA)-ITALY-UE		Email braglia@braglia.it			