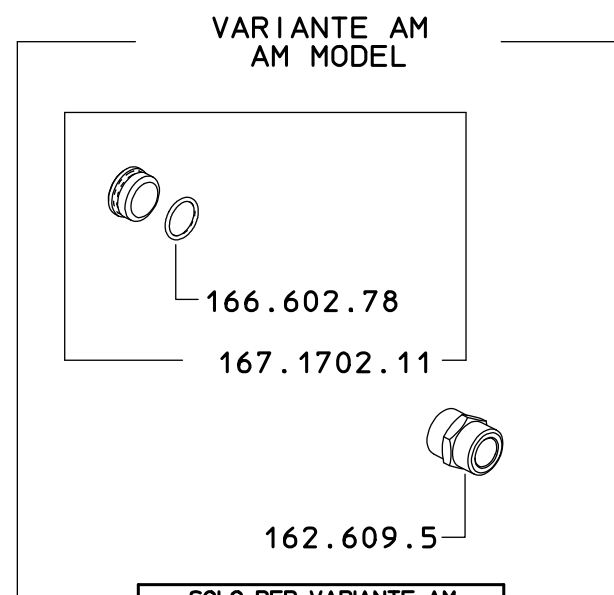


144.504.5
 144.504.5 AM
 144.504.5 ES
 144.504.5 NU

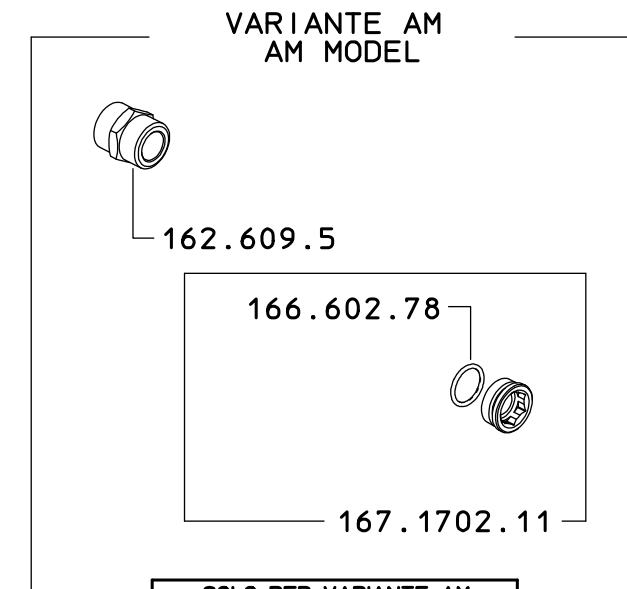
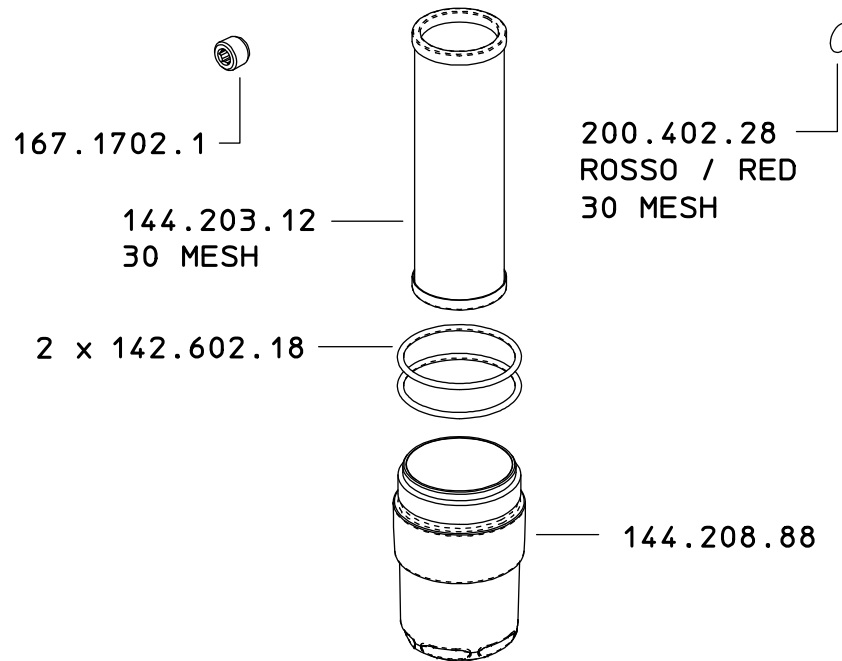
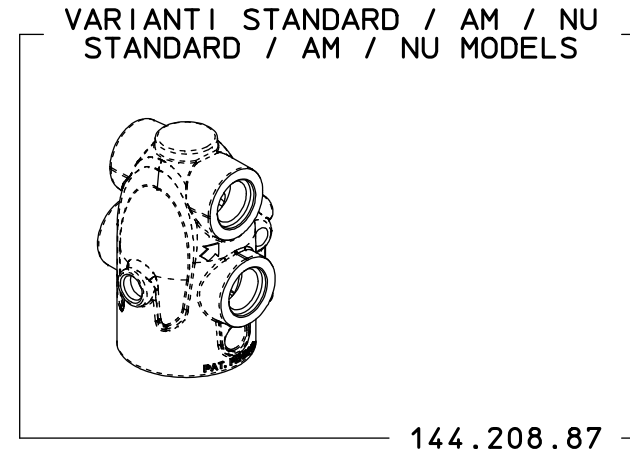
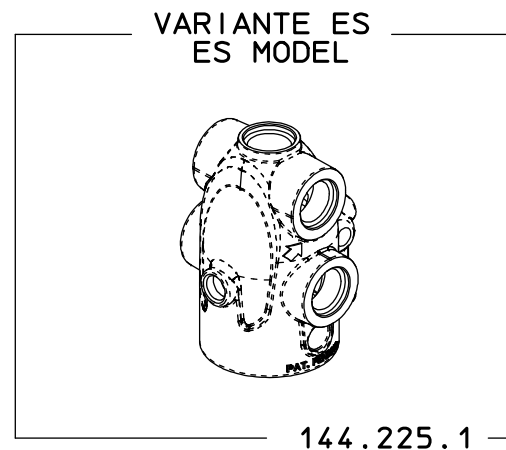


SOLO PER VARIANTE AM
FORNIRE QUESTI COMPONENTI
NON ASSEMBLATI

MODEL AM ONLY
SUPPLY THESE PARTS
NOT ASSEMBLED

OGNI FILTRO DEVE ESSERE
CONSEGNATO NELLO STESSO
IMBALLO CON:
N°2 167.1702.11 + N°2 166.602.78
N°2 162.609.5

DELIVER EACH FILTER IN THE
SAME BOX WITH:
N°2 167.1702.11 + N° 2 166.602.78
N°2 162.609.5



SOLO PER VARIANTE AM
FORNIRE QUESTI COMPONENTI
NON ASSEMBLATI

MODEL AM ONLY
SUPPLY THESE PARTS
NOT ASSEMBLED

OGNI FILTRO DEVE ESSERE
CONSEGNATO NELLO STESSO
IMBALLO CON:
N°2 167.1702.11 + N°2 166.602.78
N°2 162.609.5

DELIVER EACH FILTER IN THE
SAME BOX WITH:
N°2 167.1702.11 + N° 2 166.602.78
N°2 162.609.5

