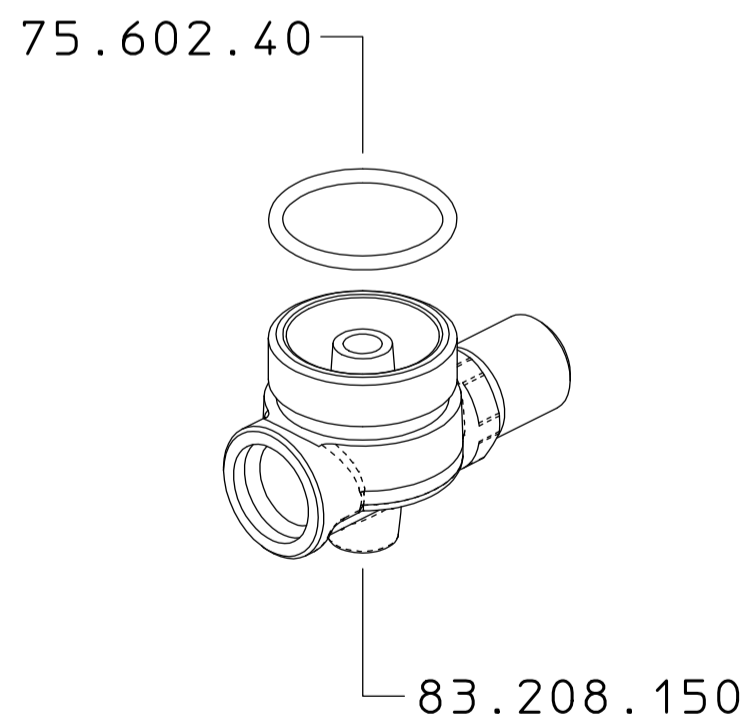
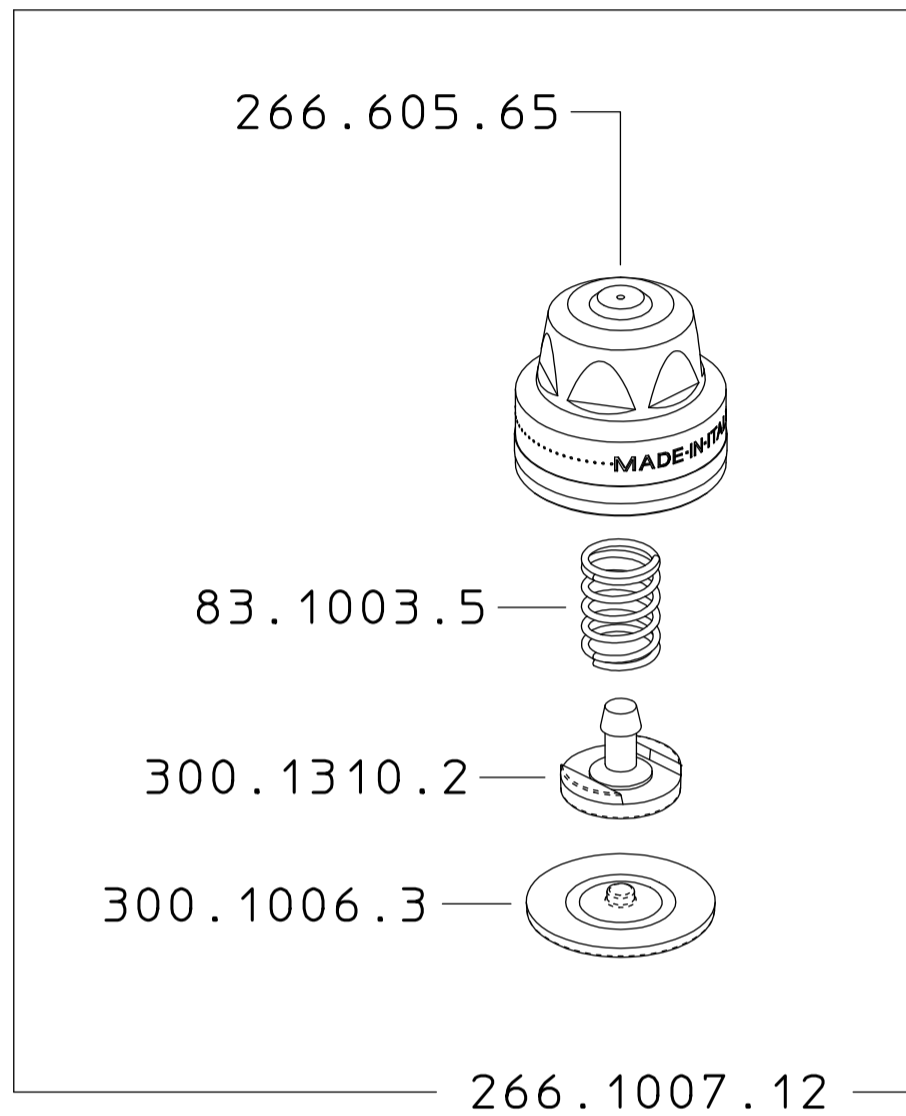


83.1007.14



DESCRIZIONE: MODULO M83 G1/4M. G1/4F.

N°revisione
02

Data revisione
22/04/2014

 **Braglia** SRL
I-42122 REGGIO EMILIA - ITALY - UE Email tecnico@braglia.it

Tel. +39 0522 340648

Fax. +39 0522 345025

DISEGNATO
G.BRAGLIA

APPROVATO
G.BRAGLIA

Dis.N°/Codice

83.1007.14