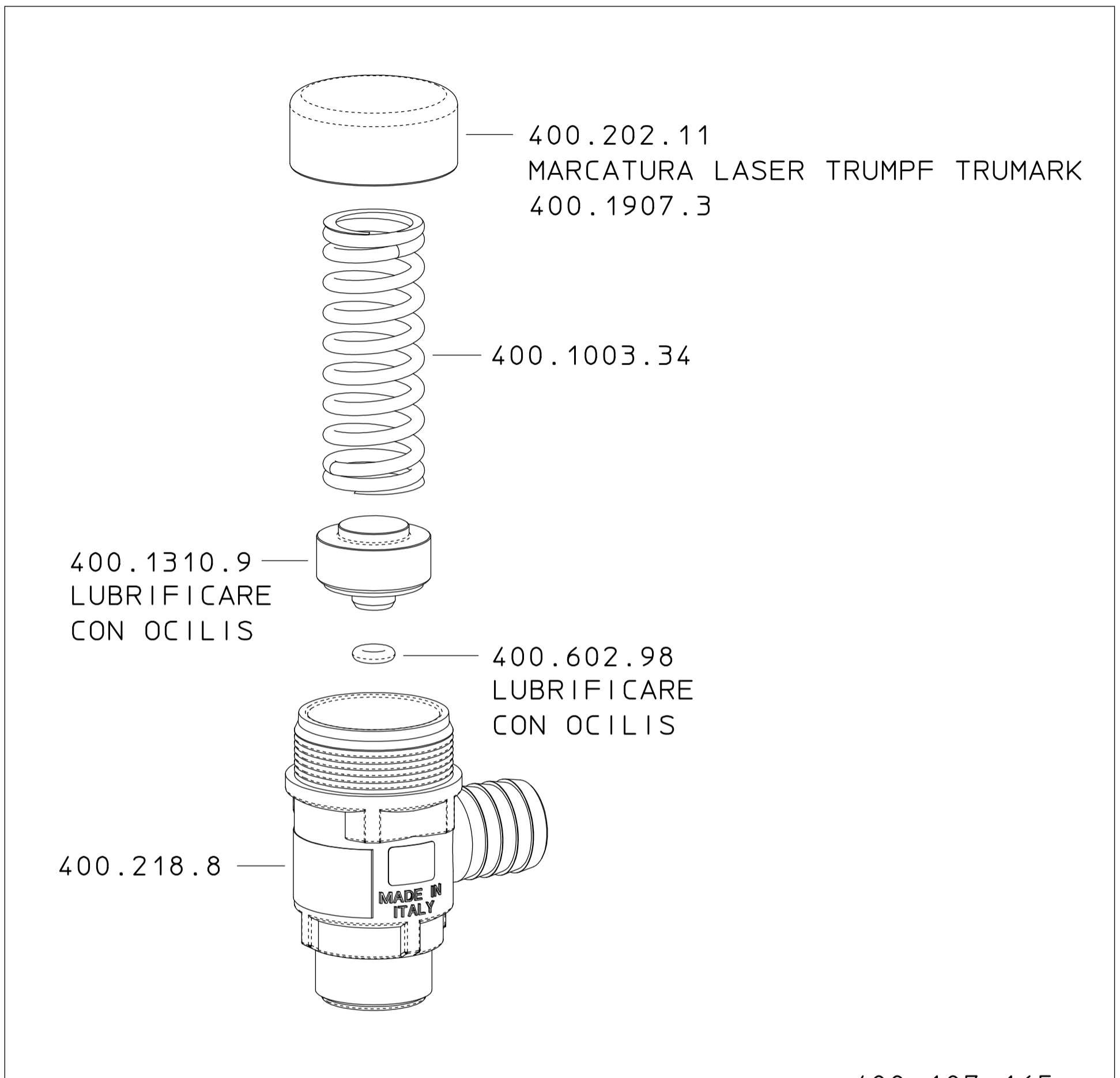
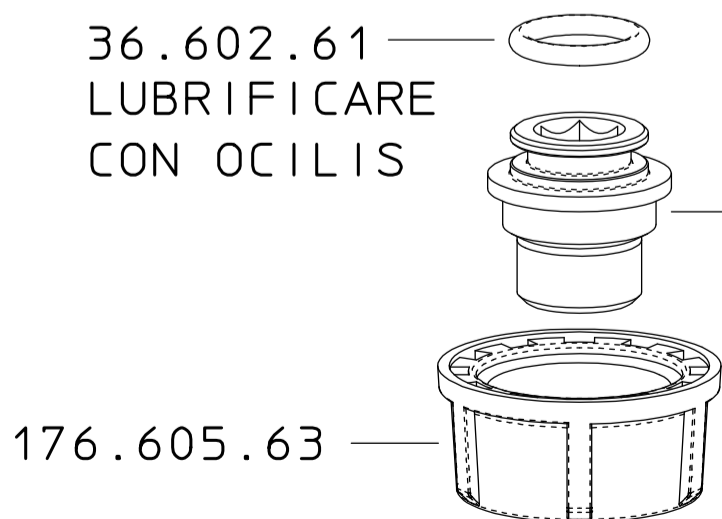


400.1907.3



400.107.165
MARCATO LASER
LASER MARKED



ASSEMBLARE
36.602.61 + 400.1504.55 + 176.605.63
DURANTE LA FASE DI MARCATURA NEL CICLO
DI LAVORAZIONE DEL 400.107.165

DESCRIZIONE: VALVOLA M400 G3/8M. 30BAR

N°revisione
06
Data revisione
06/05/2026

Braglia SRL
I-42122 REGGIO EMILIA - ITALY - UE
Tel. +39 0522 340648
Fax. +39 0522 345025
Email tecnico@braglia.it

DISEGNATO
M.CORRADINI

APPROVATO
G.BRAGLIA

Dis.N°/Codice
400.1907.3