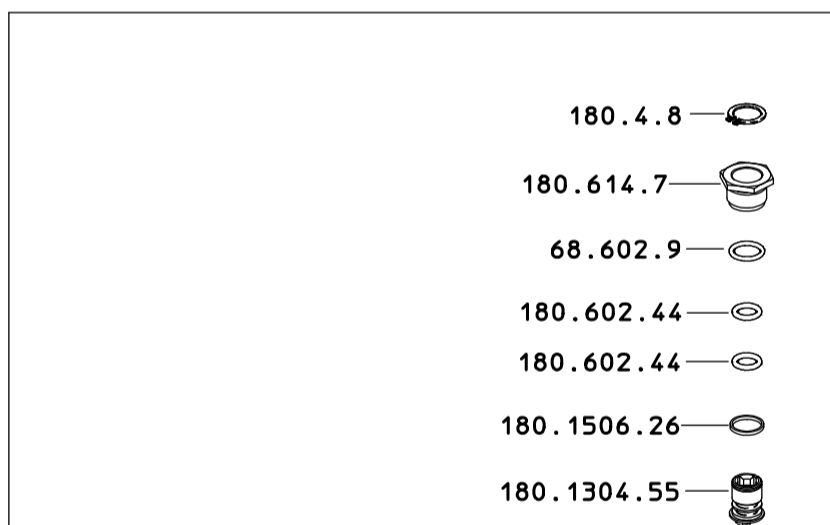
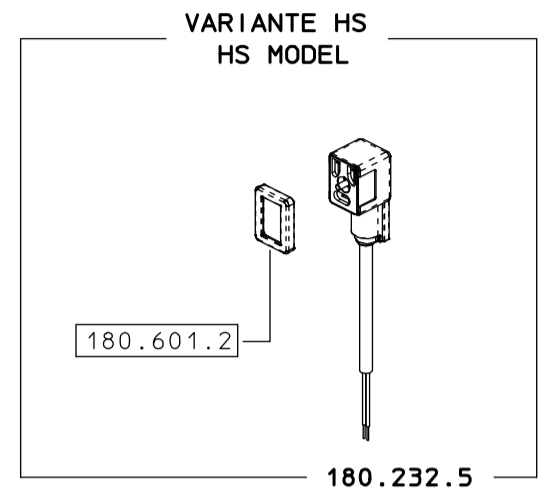
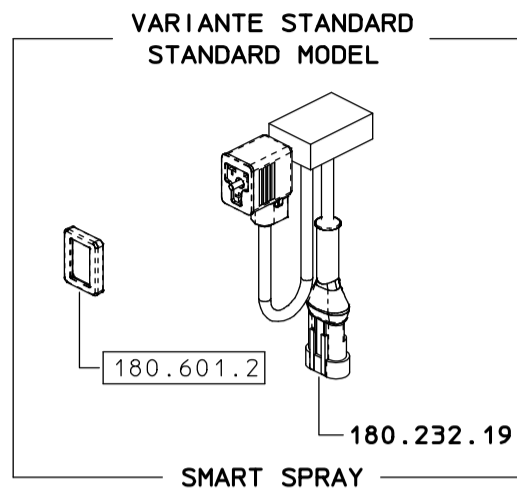
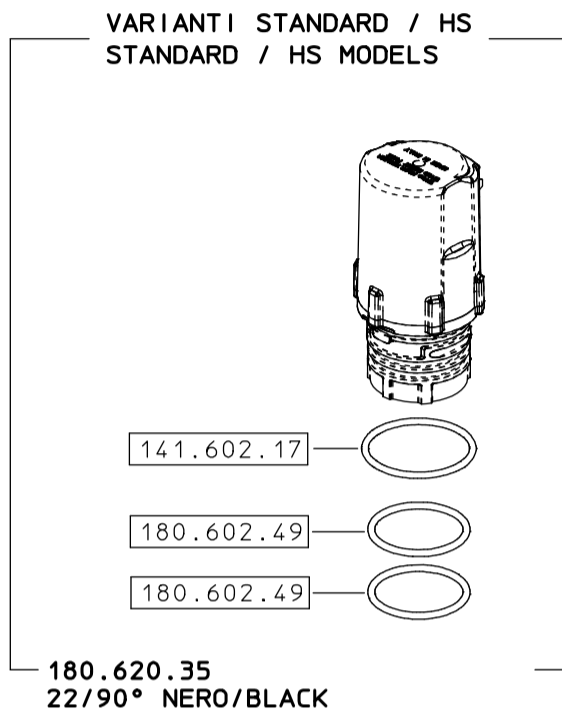


180.1910.6

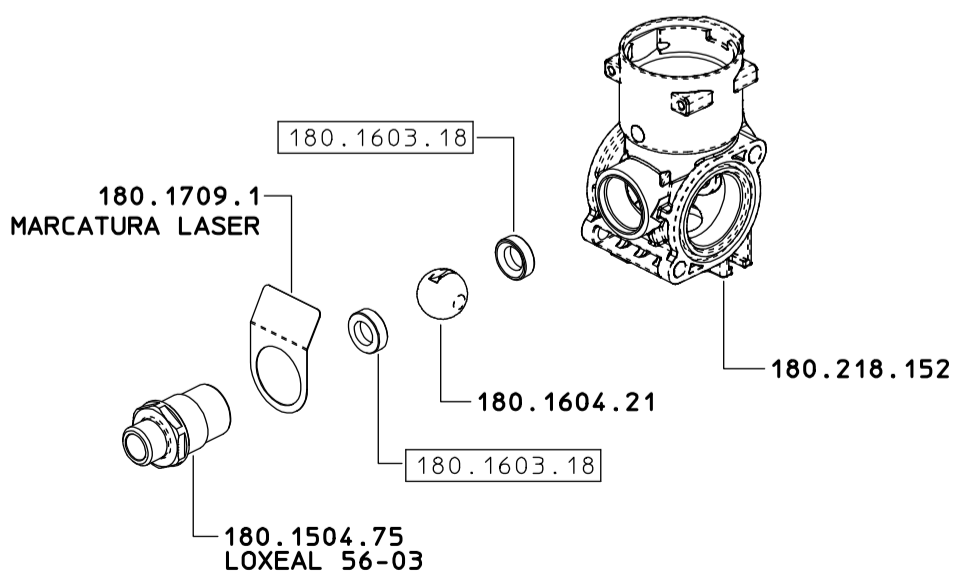
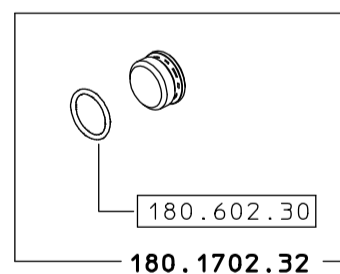
180.1910.6 HS



Assemblare 180.1617.6 con
SELON 628
Coppia di serraggio 15 Nm

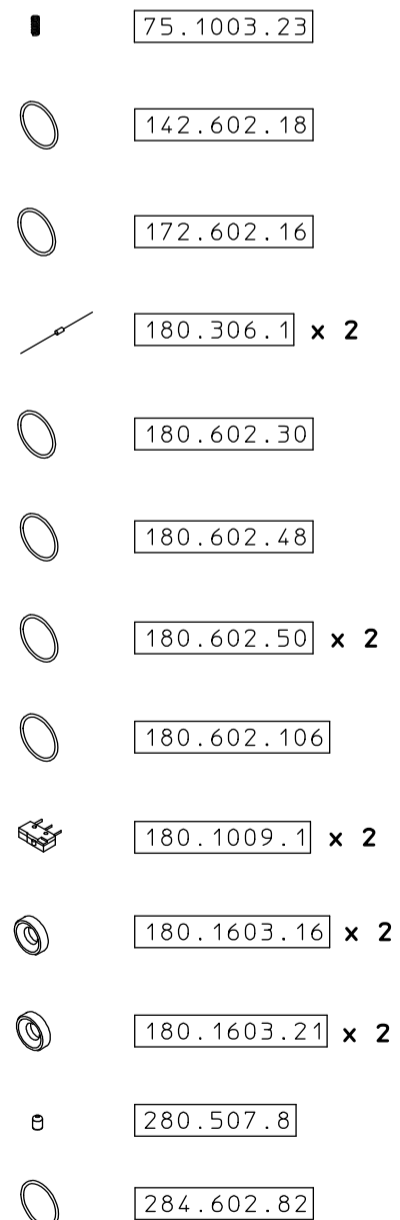
180.1617.6

180.507.13



180.107.73

SOLO PER KIT
FOR KIT ONLY



COME SI ORDINA / HOW TO ORDER
Kit ricambio
Spare parts kit **180.302.31**