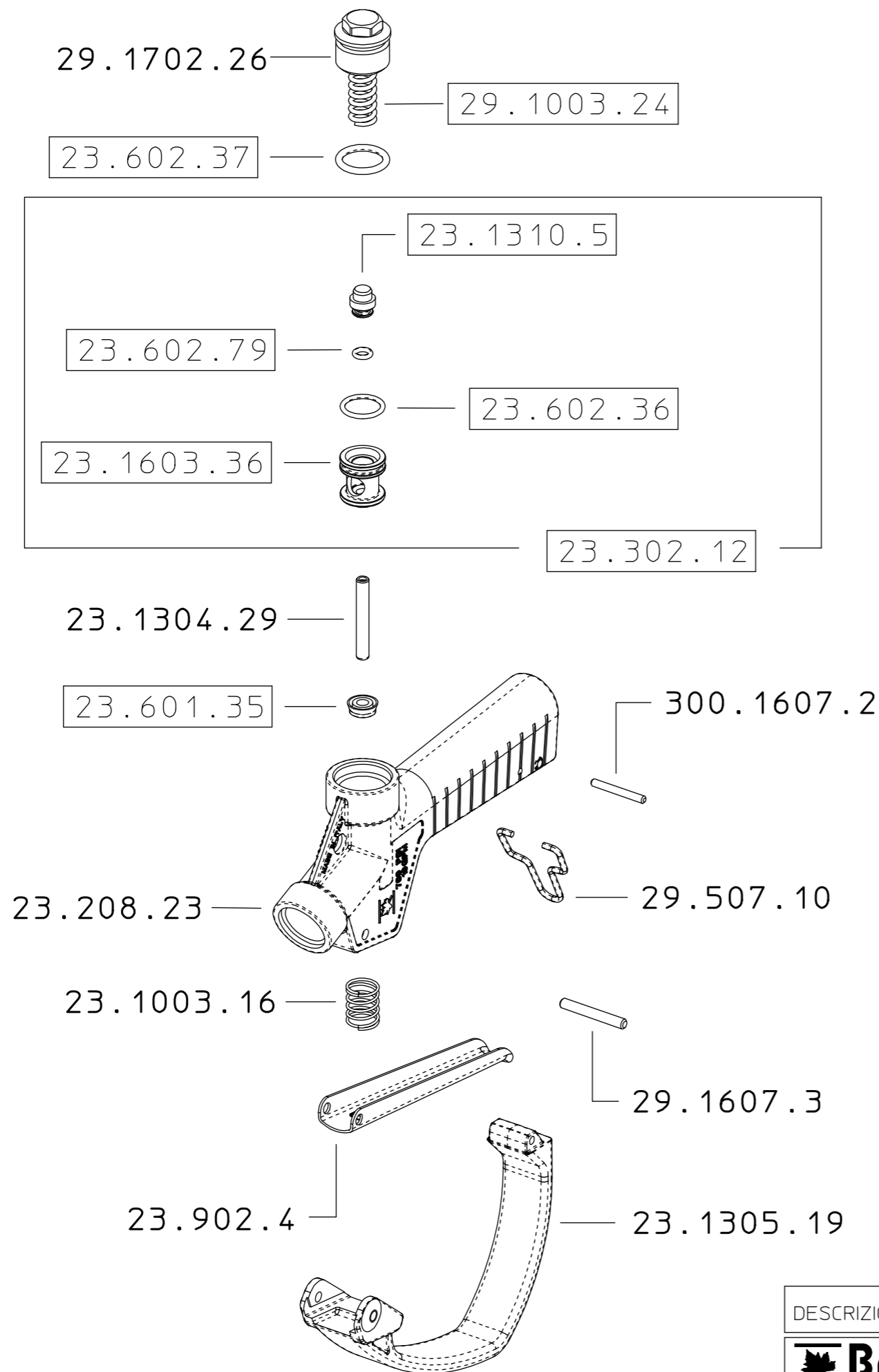


23.1903.11



COME SI ORDINA/HOW TO ORDER
 Solo kit tenuta
 Seal kit only **23.302.12**

COME SI ORDINA/HOW TO ORDER
 Kit ricambio completo
 Complete spare parts kit **23.302.26**

DESCRIZIONE: VALVOLA LEVA G1/2 F.		N°revisione 07	Data revisione 13/04/2022
 Braglia SRL I-42122 REGGIO EMILIA - ITALY - UE Email tecnico@braglia.it	Tel. +39 0522 340648 Fax. +39 0522 345025	DISEGNATO G.BRAGLIA	APPROVATO G.BRAGLIA
	Dis.N°/Codice 23.1903.11		