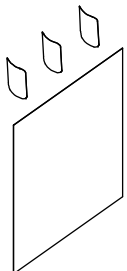


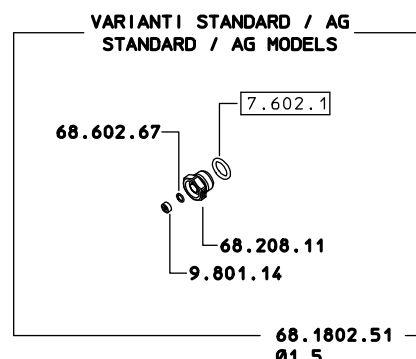
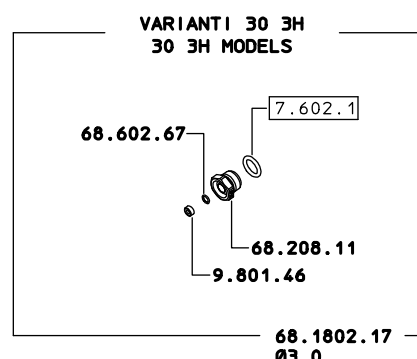
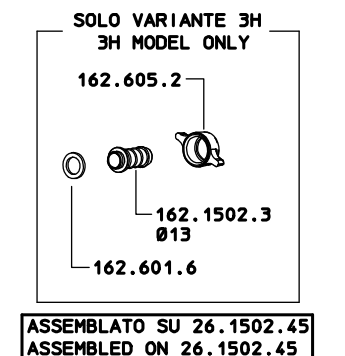
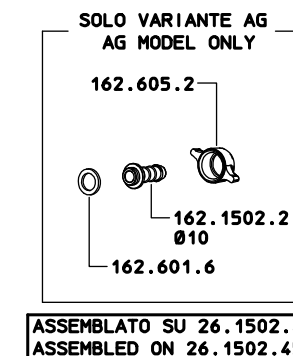
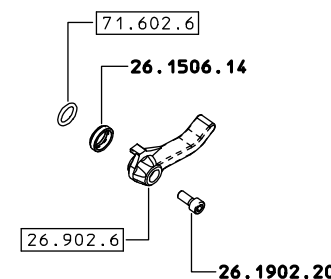
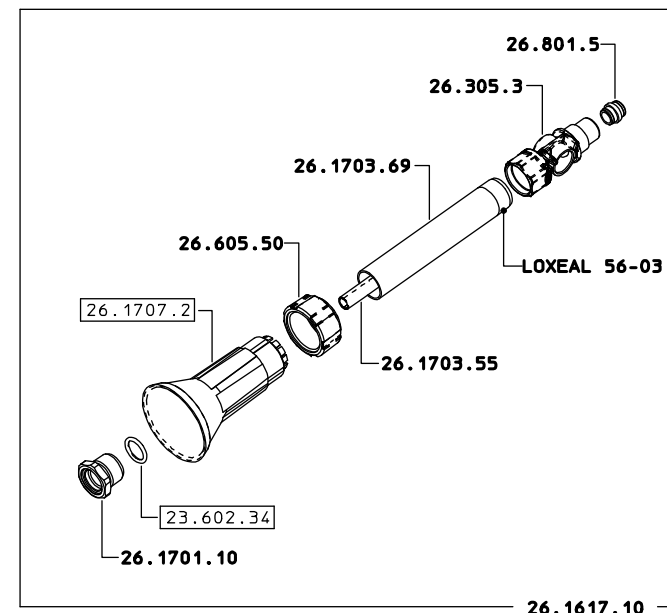
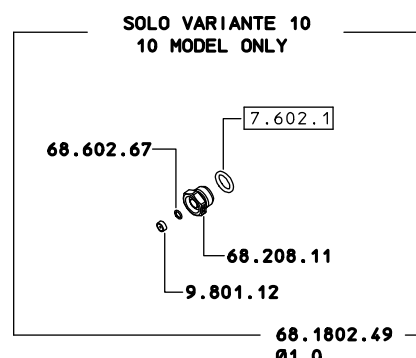
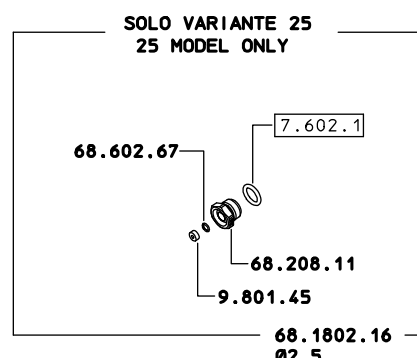
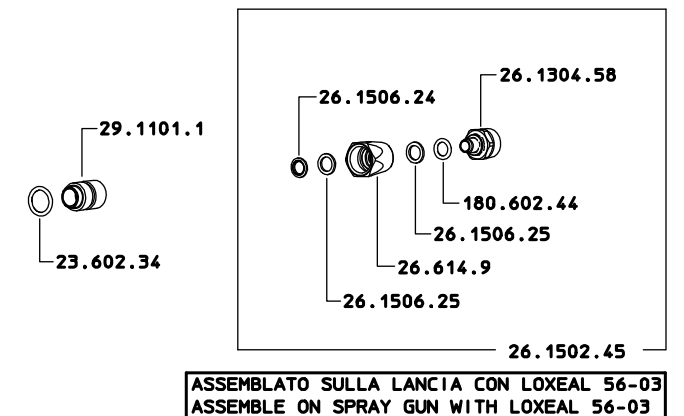
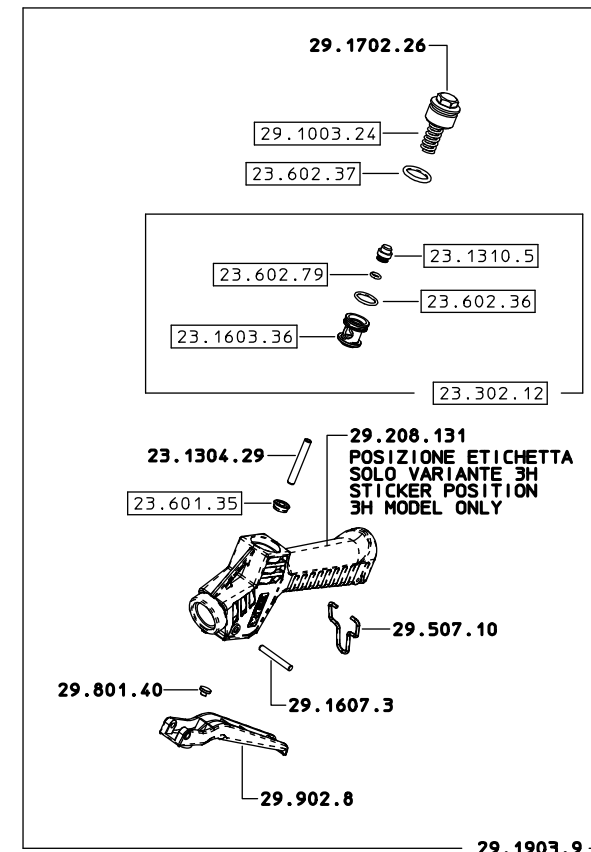
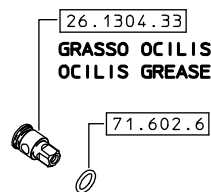
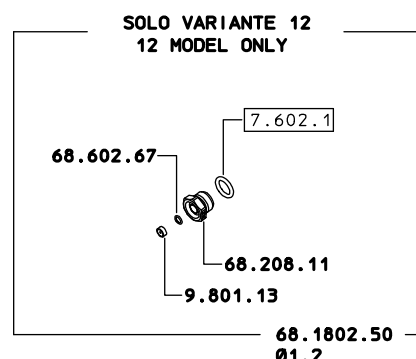
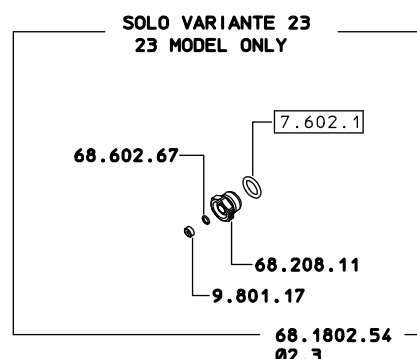
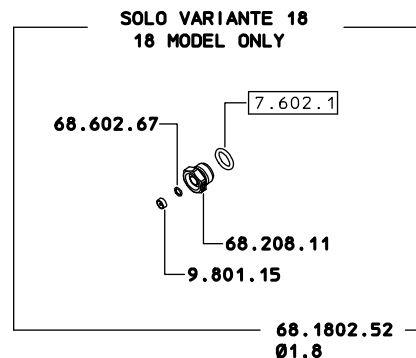
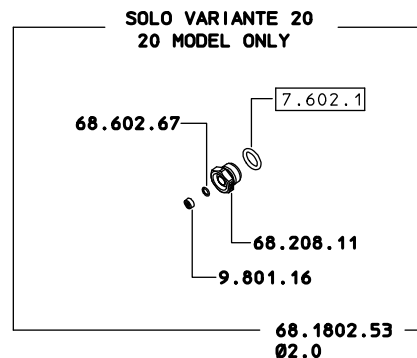
26.901.165  
 26.901.165 10  
 26.901.165 12  
 26.901.165 18  
 26.901.165 20  
 26.901.165 23  
 26.901.165 25  
 26.901.165 30  
 26.901.165 3H  
 26.901.165 AG

SOLO VARIANTE 3H  
 3H MODEL ONLY



APPLICARE SU TUTTE LE IMPUGNATURE 29.208.131  
 N°1 26.402.46 ETICHETTA PENTAIR 3381-0013

CONFEZIONARE N°25 PCS. CON IMBALLO 000.808.3  
 UTILIZZARE NASTRO ANONIMO  
 SU ESTERNO IMBALLO APPLICARE  
 N°1 MET0128 ETICHETTA ADNECAVE 150X100MM  
 SENZA LOGO BRAGLIA RIPORTANTE  
 QUANTITA' - CODICE BRAGLIA - CODICE PENTAIR  
 N°2 26.402.46 ETICHETTA PENTAIR 3381-0013  
 (UNA PER LATO)



COME SI ORDINA/HOW TO ORDER  
 Solo kit tenuta  
 Seal kit only **23.302.12**

COME SI ORDINA/HOW TO ORDER  
 Kit ricambio  
 Spare parts kit **26.302.6**