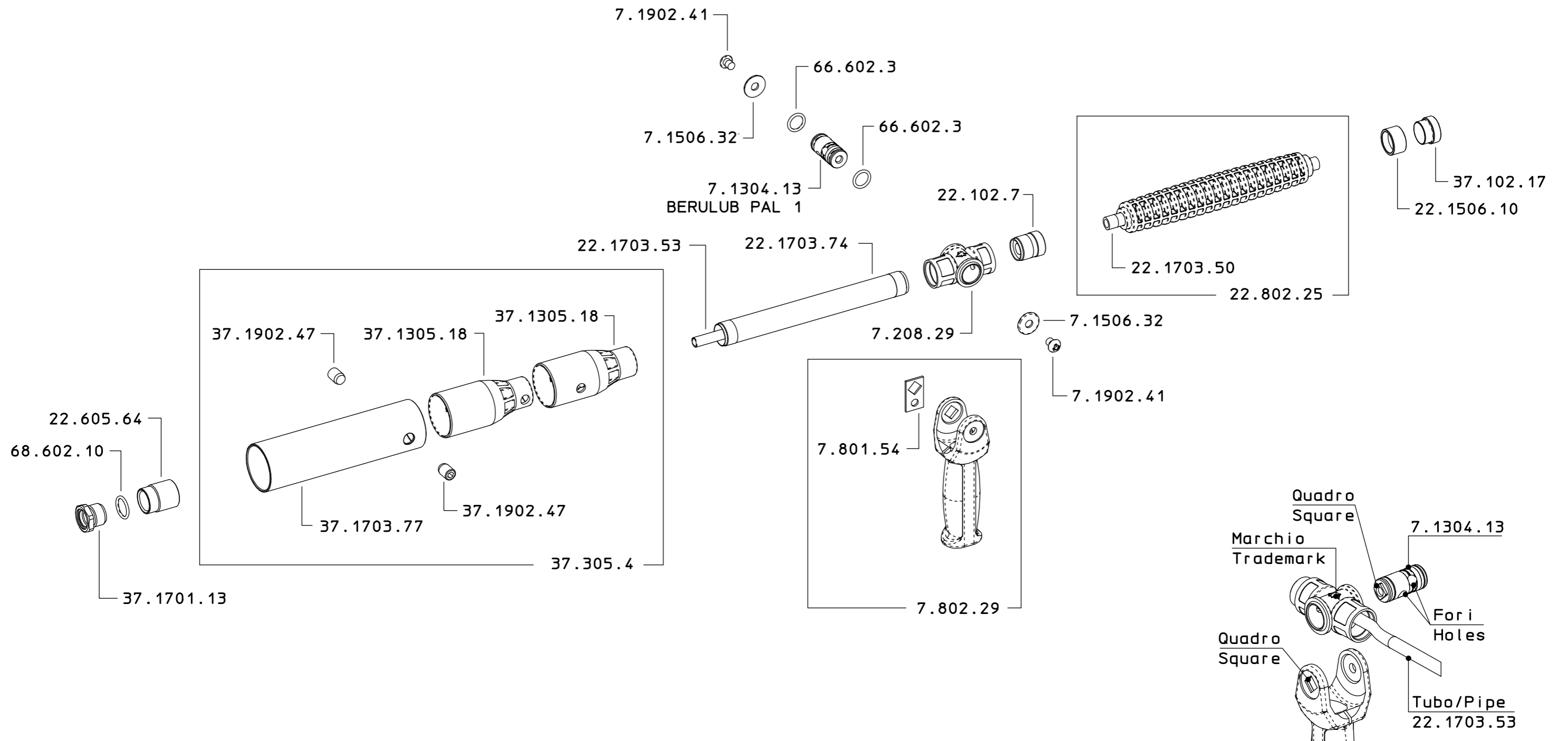


# 37.1617.49



MONTAGGIO 7.1304.13  
Scala 1:2

COLLANTE DI IMPIEGO GENERALE LOXEAL 56-03

DESCRIZIONE: SOTTOSEME FOAM MIX		N°revisione 10	Data revisione 07/06/2019
<b>Braglia</b> SRL I-42122 REGGIO EMILIA - ITALY - UE Email tecnico@braglia.it	Tel. +39 0522 340648 Fax. +39 0522 345025	DISEGNATO G.BRAGLIA	APPROVATO G.BRAGLIA
	Dis.N°/Codice <b>37.1617.49</b>		