

# 75.617.83

SOLO PER KIT  
FOR KIT ONLY

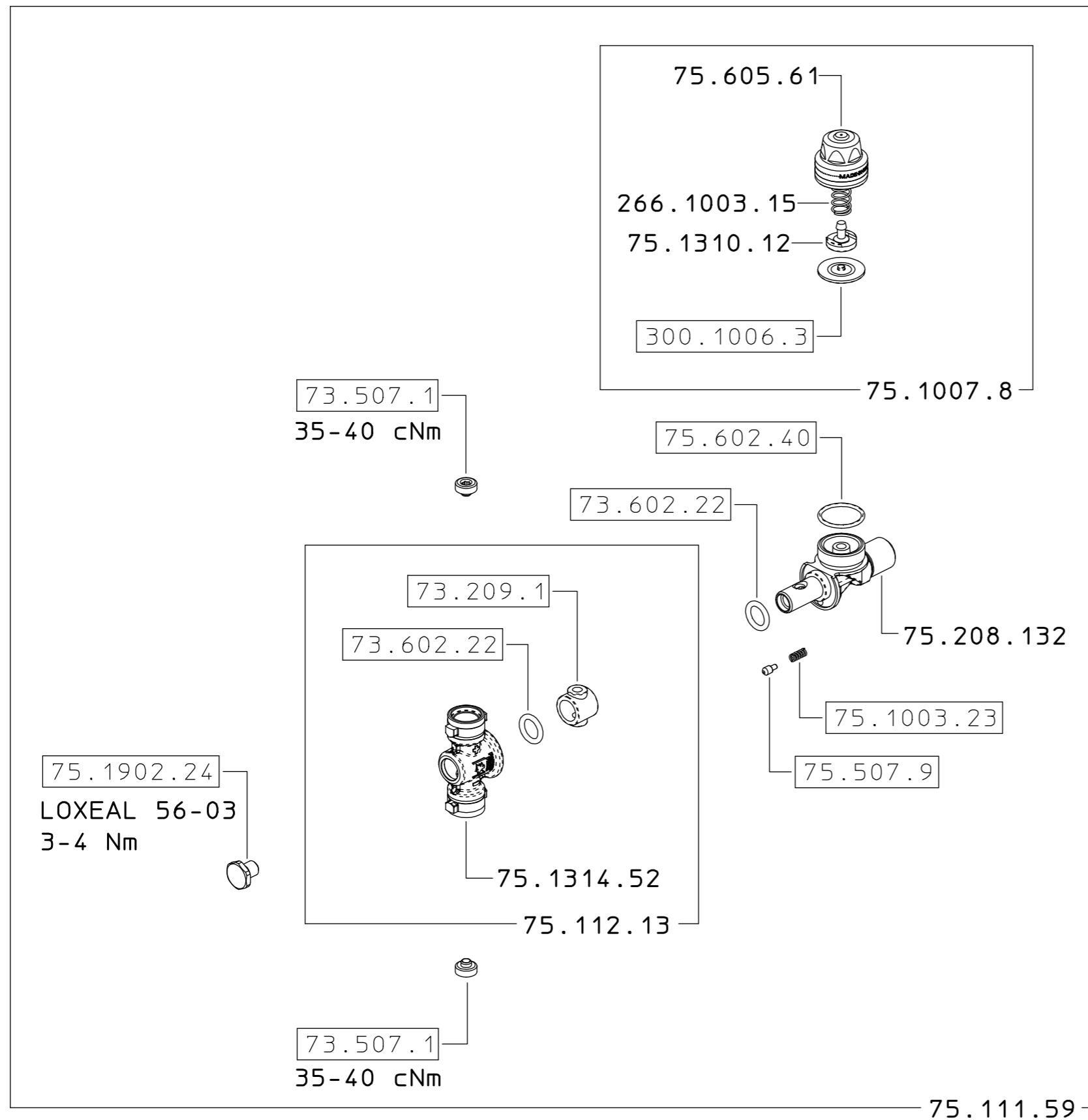


23.602.34 x 2

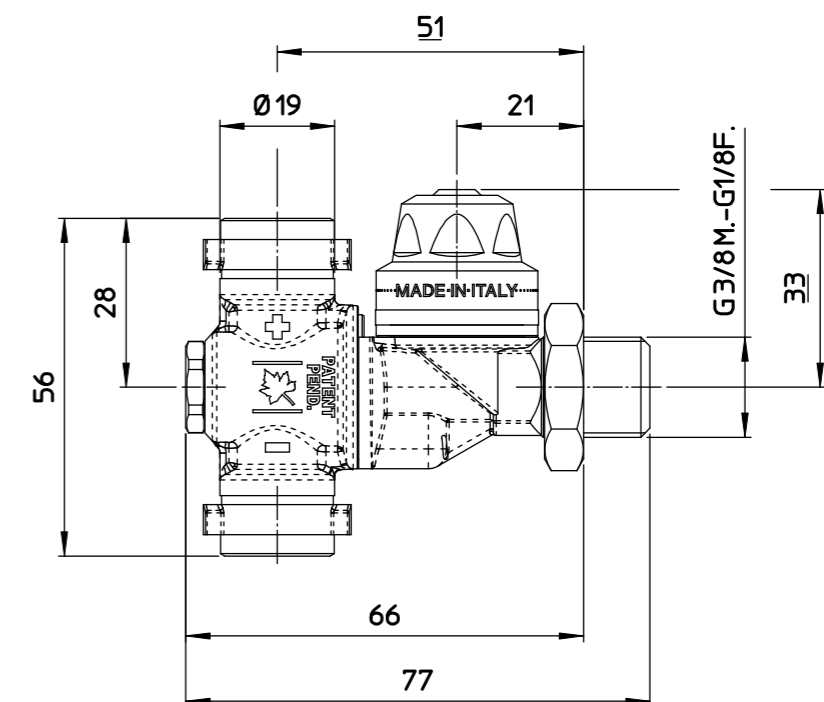
68.602.10

73.602.22 x 3

260.602.14 x 2



75.301.23



COME SI ORDINA/HOW TO ORDER  
Kit ricambio  
Spare parts kit **75.302.28.**

DESCRIZIONE: <b>GETTO M75 QUICK CAPS G3/8M. G1/8F.</b>		N°revisione <b>02</b>	Data revisione <b>17/05/2021</b>
<b>Braglia</b> SRL Tel. +39 0522 340648 Fax. +39 0522 345025 I-42122 REGGIO EMILIA - ITALY - UE Email tecnico@braglia.it	DISEGNATO <b>G.BRAGLIA</b>	APPROVATO <b>G.BRAGLIA</b>	Dis.N°/Codice <b>75.617.83</b>