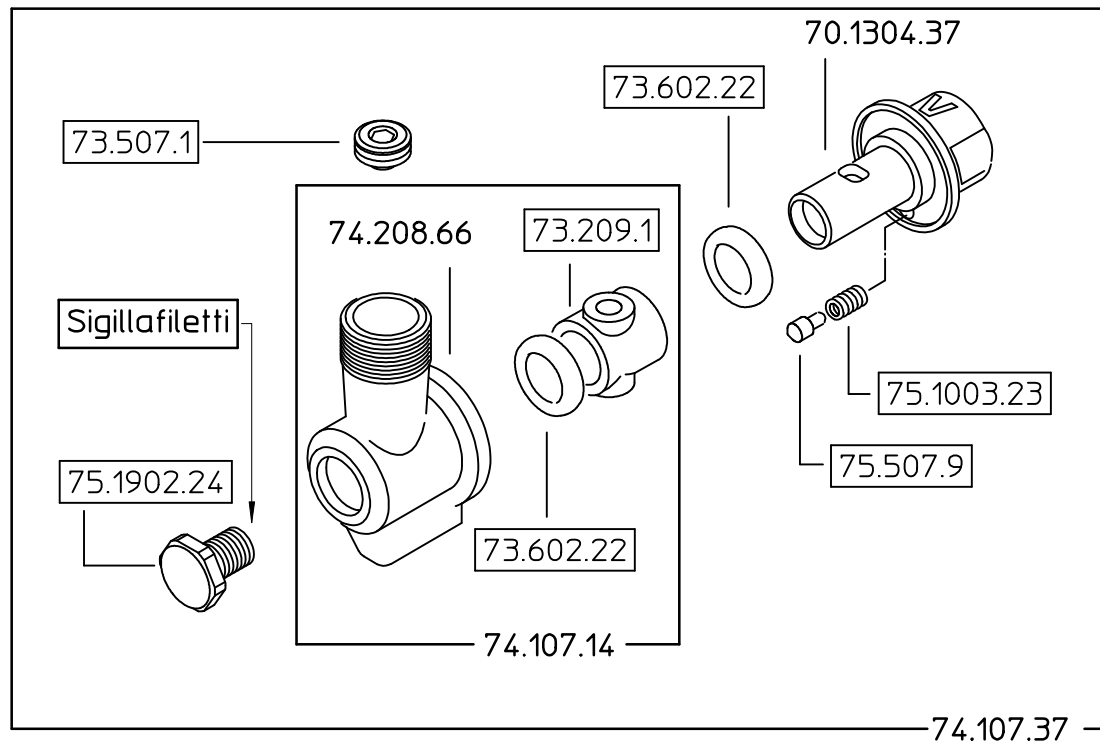
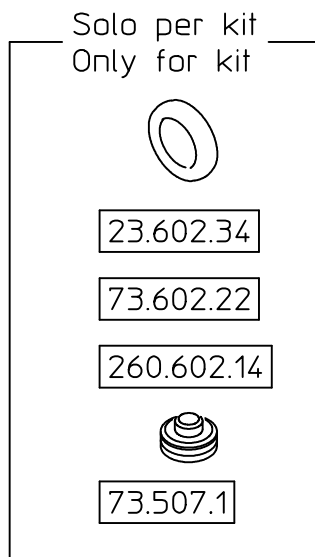



74.610.116



Come si ordina/How to order
Kit ricambio-Cod. **70.302.27**
Spare parts kit-C/N. **70.302.27**

DENOMINAZIONE: Getto M74 11/16 16UN 1/4NPTF				N°revisione 01	Data revisione: 27/04/05
 Braglia SRL	Tel. ++39 0522 340648 Fax. ++39 0522 345025 I-42029 Masone (REGGIO EMILIA)-ITALY-UE	STE	RTE	Dis.N°/Codice 74.610.116	