

75.617.84

SOLO PER KIT
FOR KIT ONLY

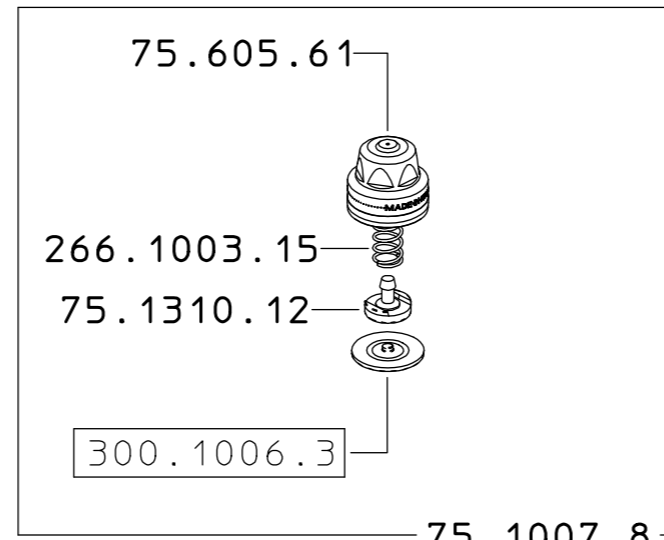


23.602.34 x 2

68.602.10

73.602.22 x 3

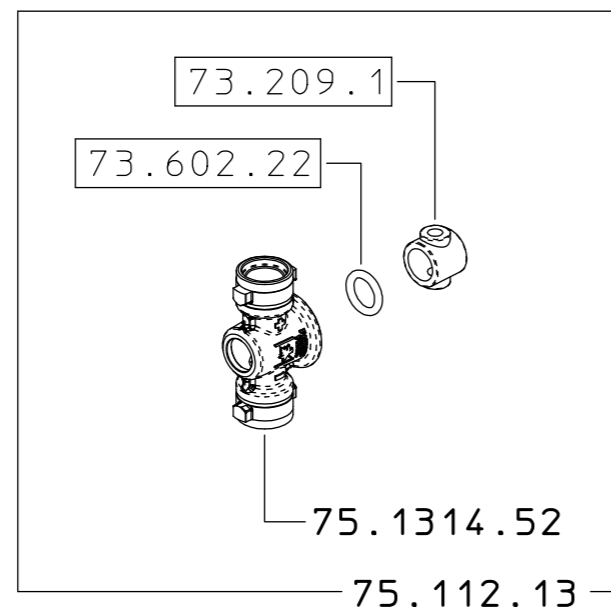
260.602.14 x 2



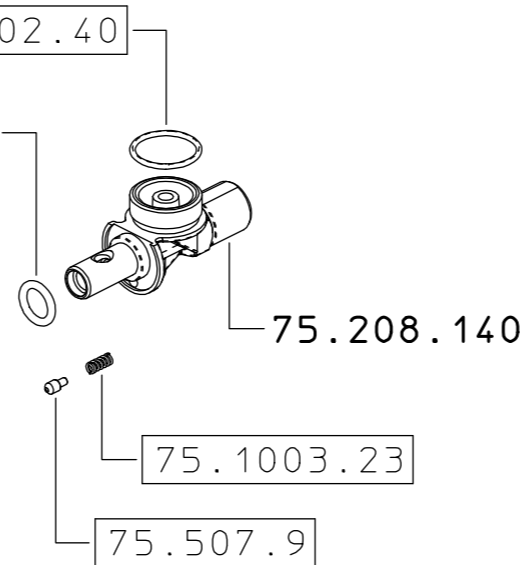
73.507.1
35-40 cNm

75.602.40

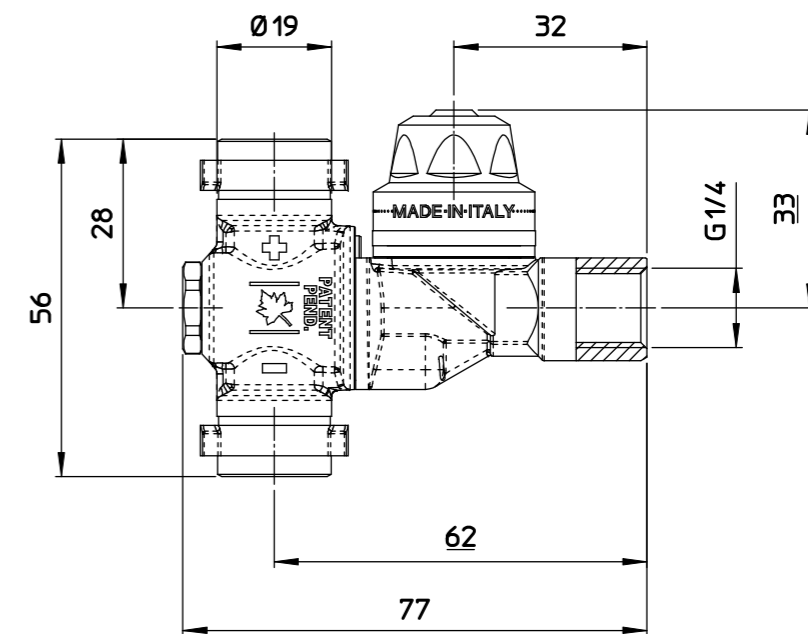
73.602.22




75.1902.24
LOXEAL 56-03
3-4 Nm



73.507.1
35-40 cNm



COME SI ORDINA/HOW TO ORDER
Kit ricambio
Spare parts kit **75.302.28**

DESCRIZIONE: GETTO M75 QUICK CAPS G1/4F.		N°revisione 01	Data revisione 17/05/2021
 Braglia SRL I-42122 REGGIO EMILIA - ITALY - UE Email tecnico@braglia.it		DISEGNATO G.BRAGLIA	APPROVATO G.BRAGLIA
		Dis.N°/Codice 75.617.84	