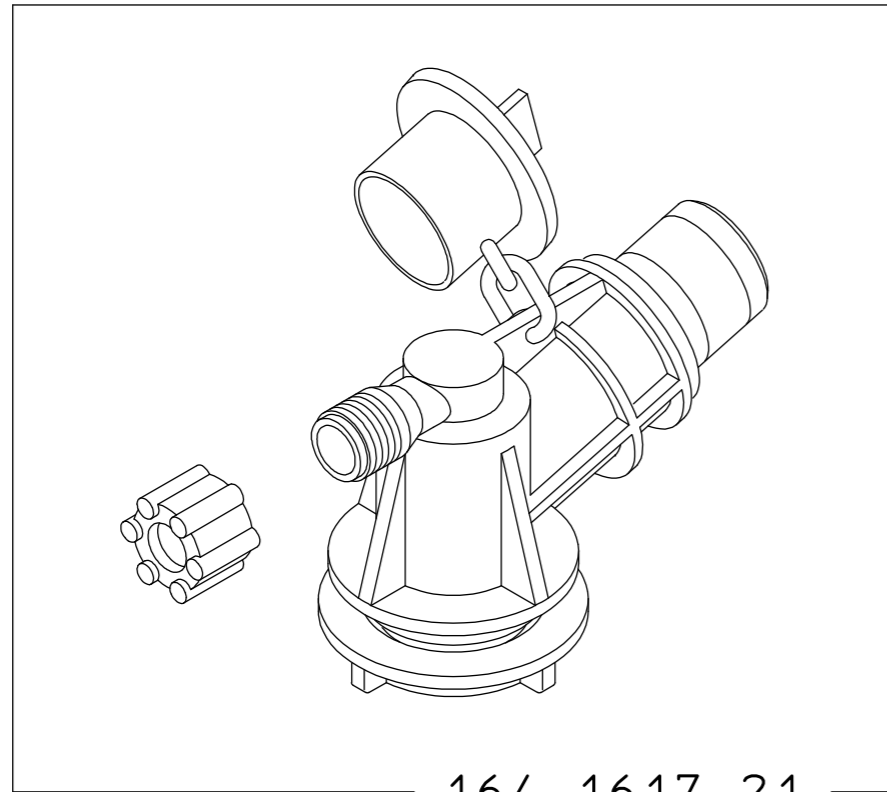
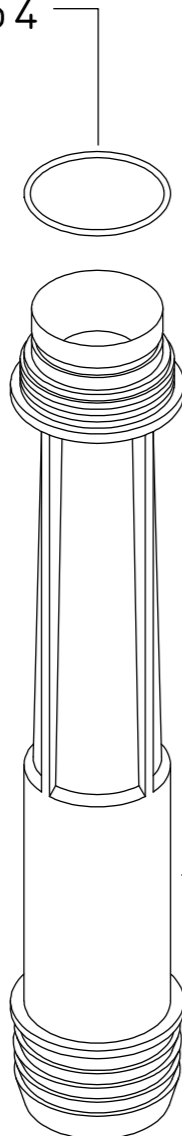


# 164.401.3



164.1617.21  
Ø30 HEX 5.5 ROSSO/RED

164.602.54



164.305.2

CONSULTARE LE DESCRIZIONI SUPPLEMENTARI DELLE FASI  
NEL CICLO DI LAVORAZIONE

READ THE ADDITIONAL DESCRIPTIONS OF THE PHASES  
IN THE PROCESSING CYCLE

DESCRIZIONE: EIETTORE SENZA MANICHETTA Ø30 UG. ROSSO		N°revisione 02	Data revisione 19/03/2026
 <b>Braglia</b> SRL I-42122 REGGIO EMILIA - ITALY - UE Email tecnico@braglia.it	Disegnato A.BRAGLIA	Approvato G.BRAGLIA	Dis.N°/Codice <b>164.401.3</b>
	Tel. +39 0522 340648 Fax. +39 0522 345025		