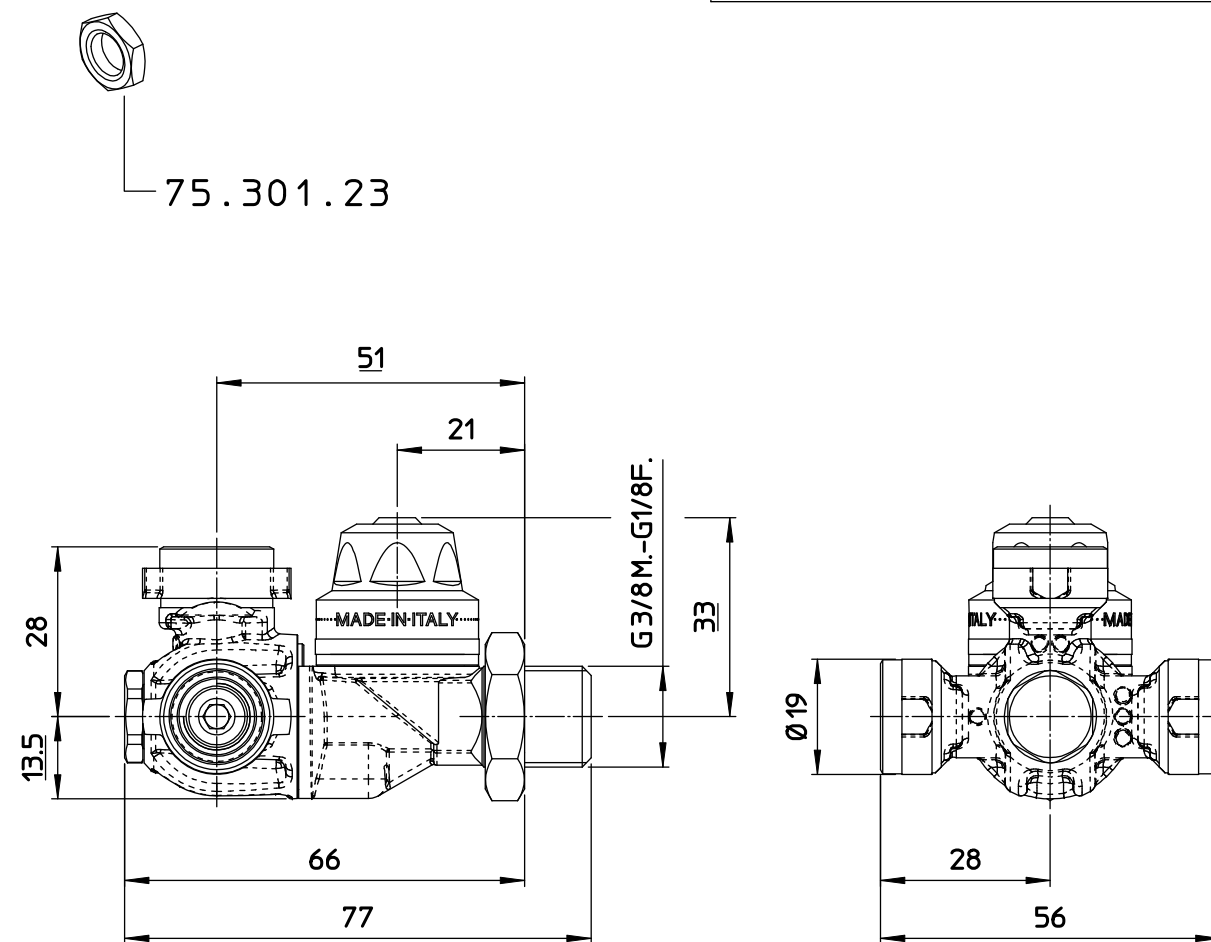
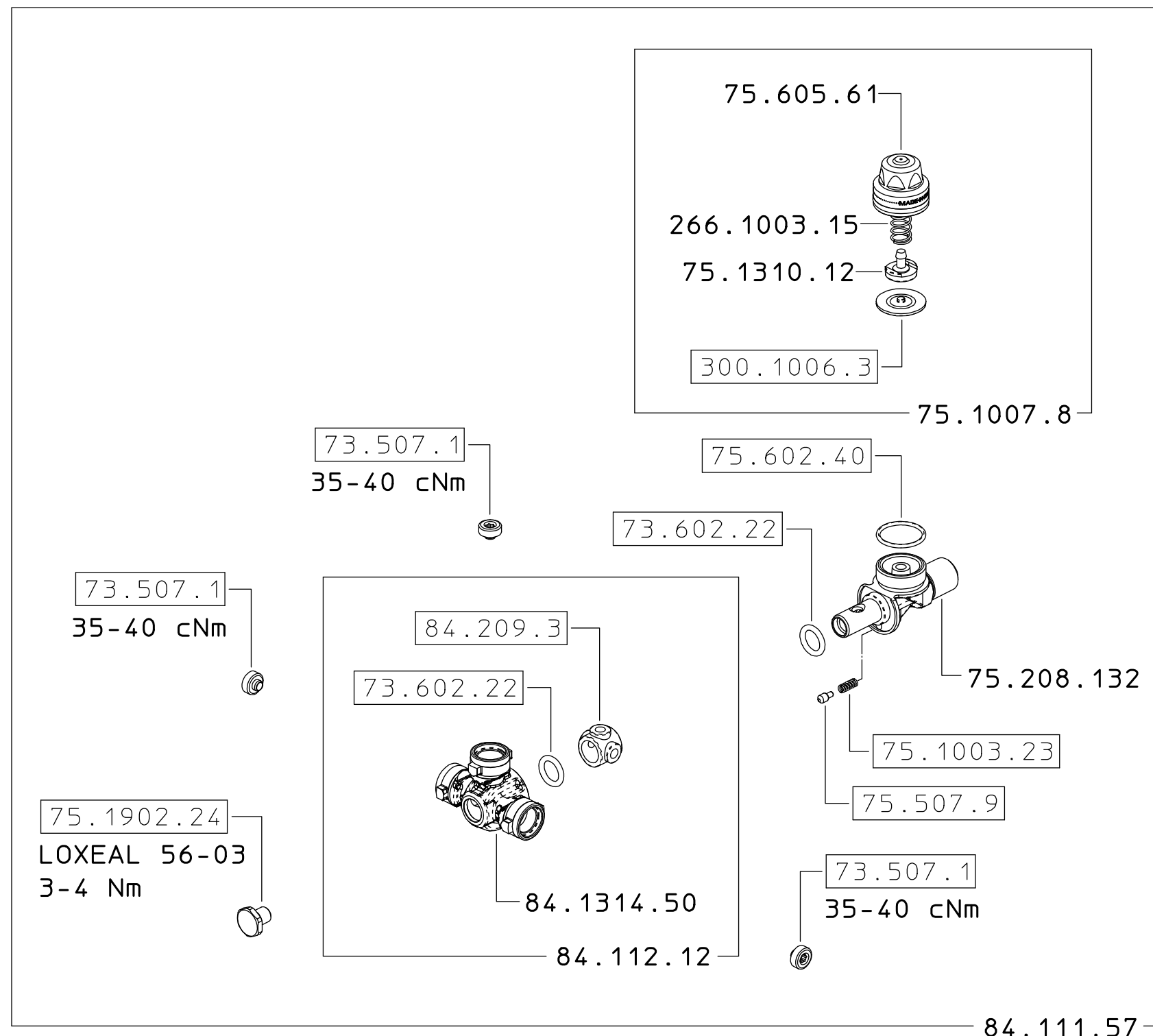


84.617.80

SOLO PER KIT
FOR KIT ONLY



COME SI ORDINA/HOW TO ORDER
Kit ricambio
Spare parts kit **84.302.29**

DESCRIZIONE: GETTO M84 QUICK CAPS G3/8M. G1/8F.		N°revisione 02	Data revisione 17/05/2021
Braglia SRL Tel. +39 0522 340648 Fax. +39 0522 345025 I-42122 REGGIO EMILIA - ITALY - UE Email tecnico@braglia.it	DISEGNATO G.BRAGLIA	APPROVATO G.BRAGLIA	Dis.N°/Codice 84.617.80