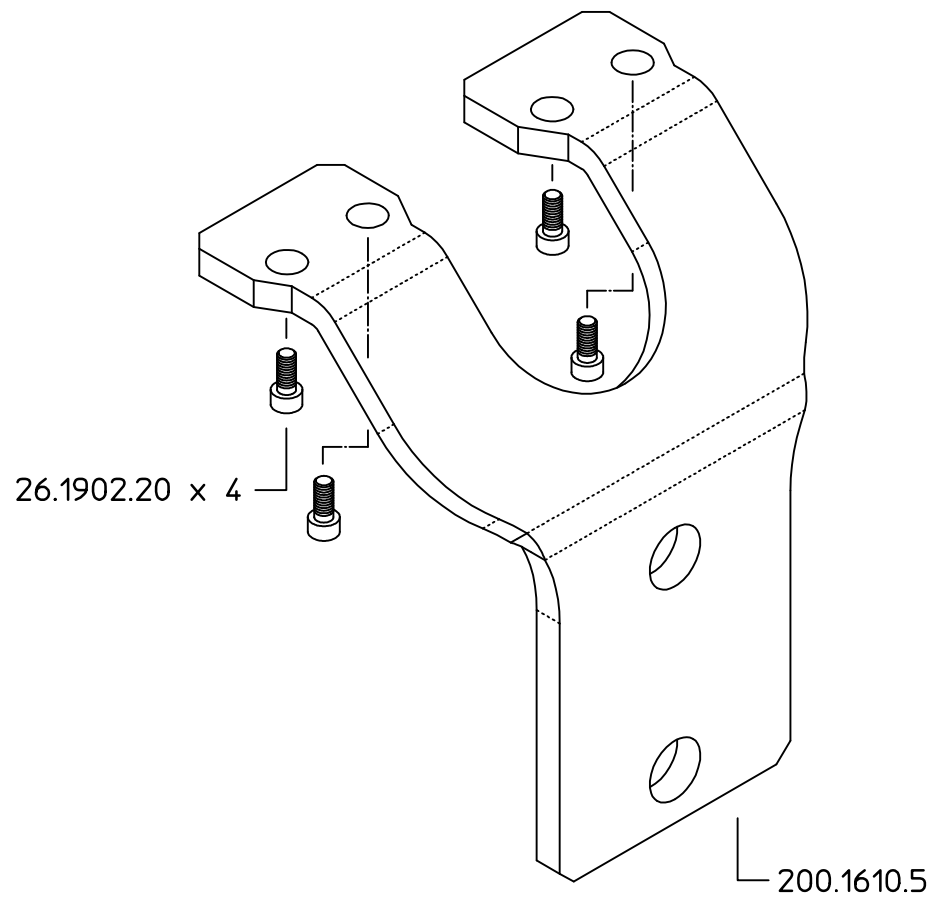


200.805.13



DENOMINAZIONE: Kit staffa M200				N°revisione 00	Data revisione: 11/12/03
 Braglia SRL	Tel. ++39 0522 340648	STE	RTE	Dis.N°/Codice 200.805.13	
	Fax. ++39 0522 345025				
I-42029 Masone (REGGIO EMILIA)-ITALY-UE Email braglia@braglia.it					