

4.901.13

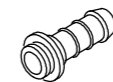
4.901.13 E

VARIANTE STANDARD
STANDARD MODEL



14.605.30

VARIANTE STANDARD
STANDARD MODEL



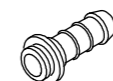
162.1502.1 Ø8

SOLO VARIANTE E
E MODEL ONLY

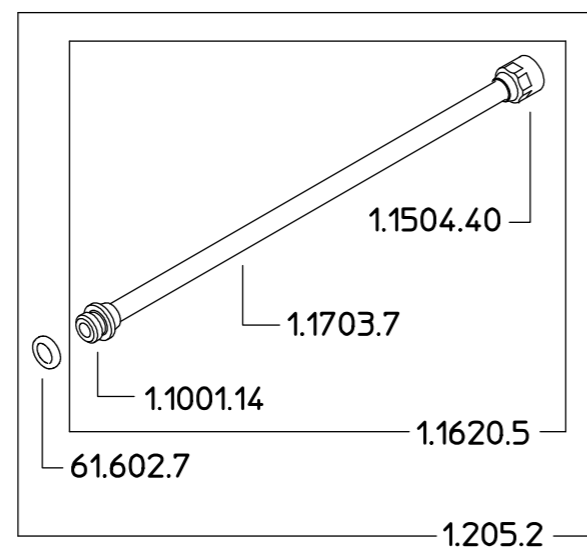
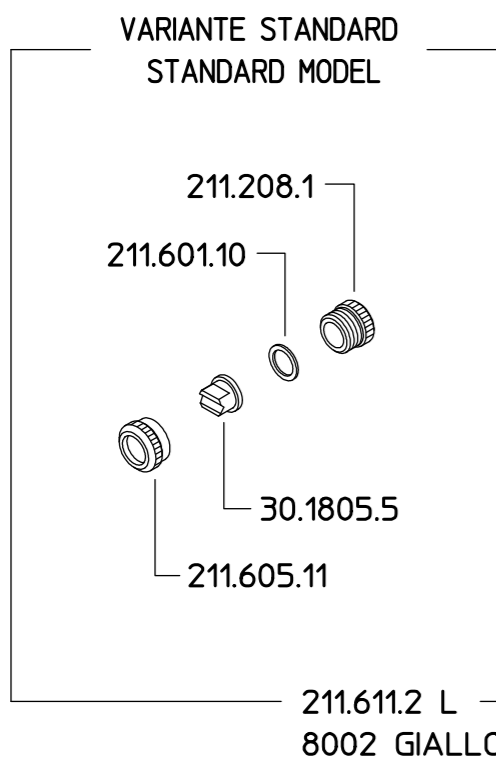
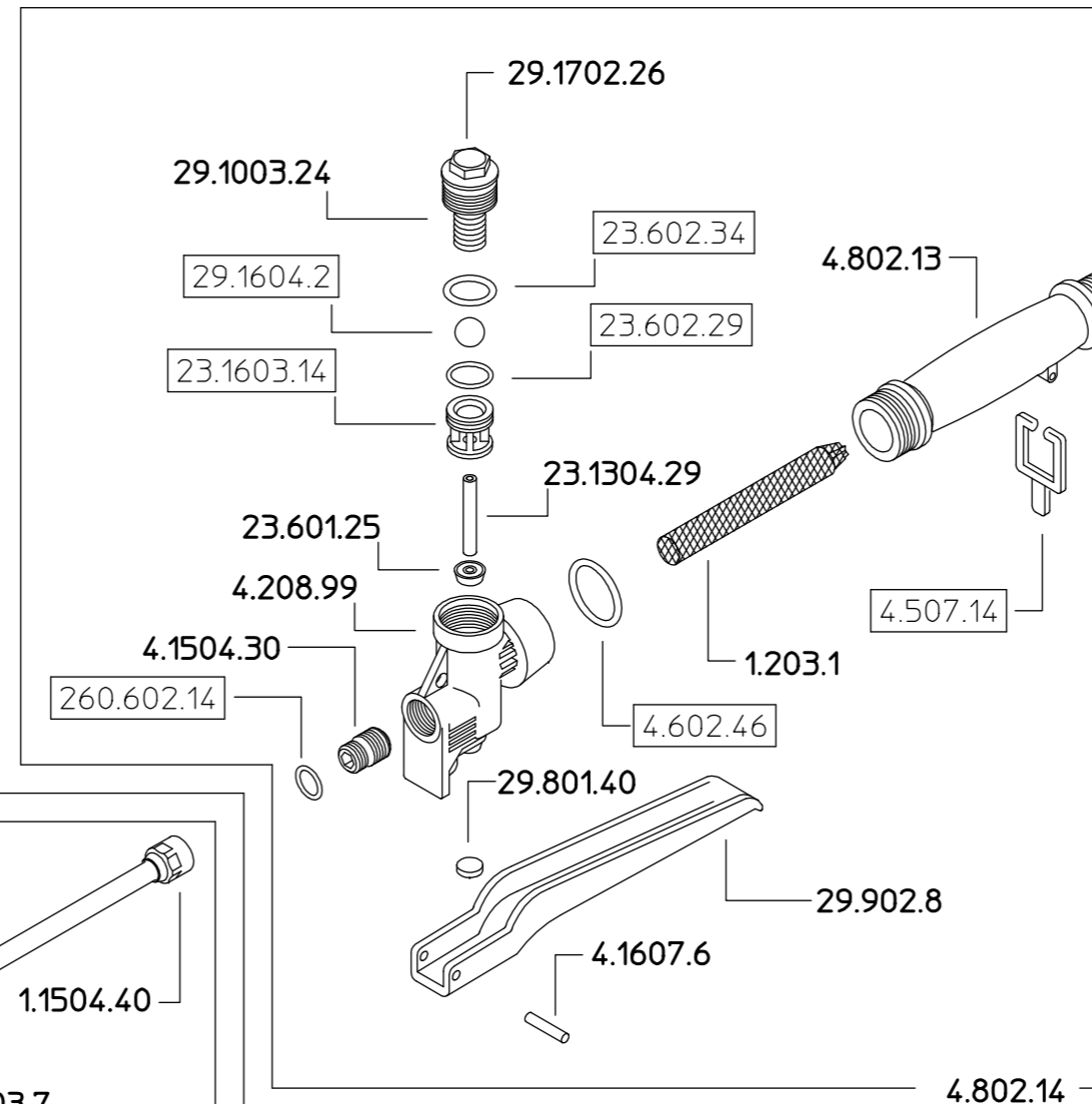
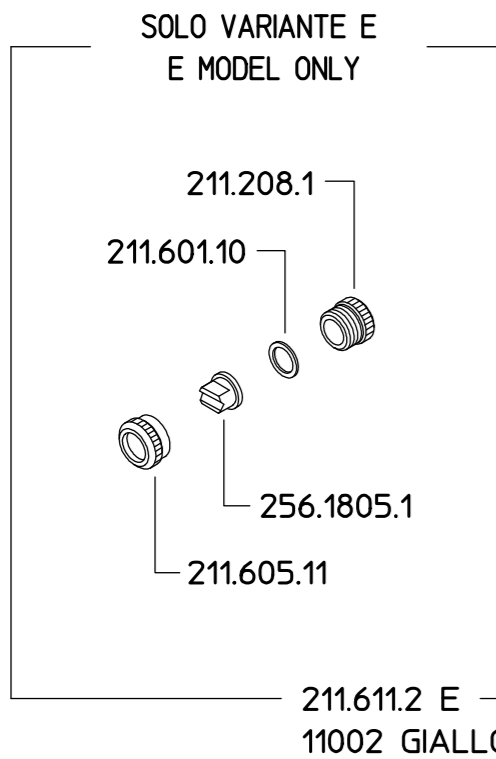


162.605.2

SOLO VARIANTE E
E MODEL ONLY



162.1502.2 Ø10



COME SI ORDINA/HOW TO ORDER
Kit ricambio
Spare parts kit **4.302.2**

DESCRIZIONE: LANCIA M4 8002 GIALLO		N°revisione 01	Data revisione 25/05/2022
Braglia SRL Tel. +39 0522 340648 Fax. +39 0522 345025 I-42122 REGGIO EMILIA - ITALY - UE Email tecnico@braglia.it	DISEGNATO G.BRAGLIA	APPROVATO G.BRAGLIA	Dis.N°/Codice 4.901.13