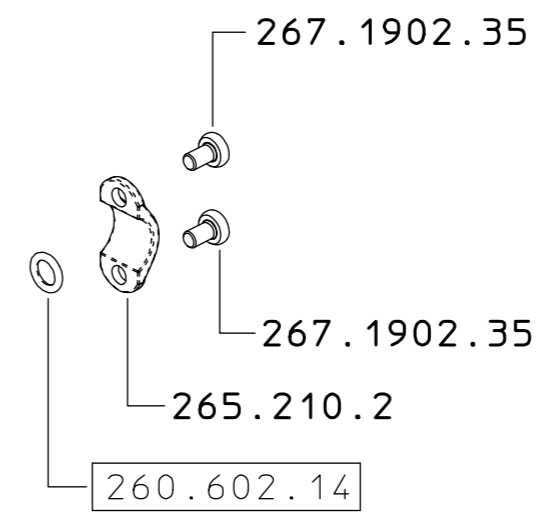
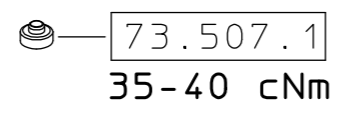
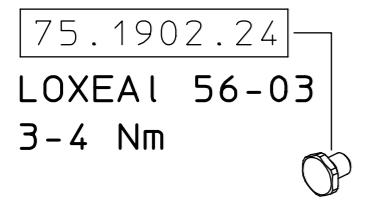
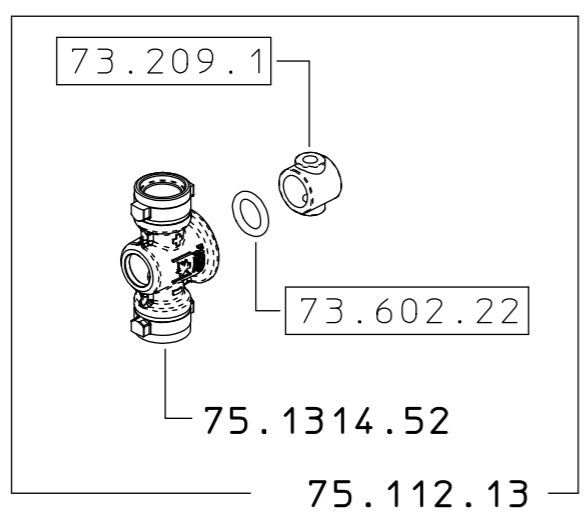
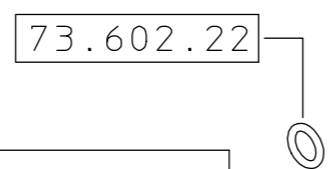
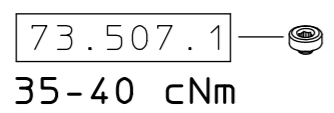
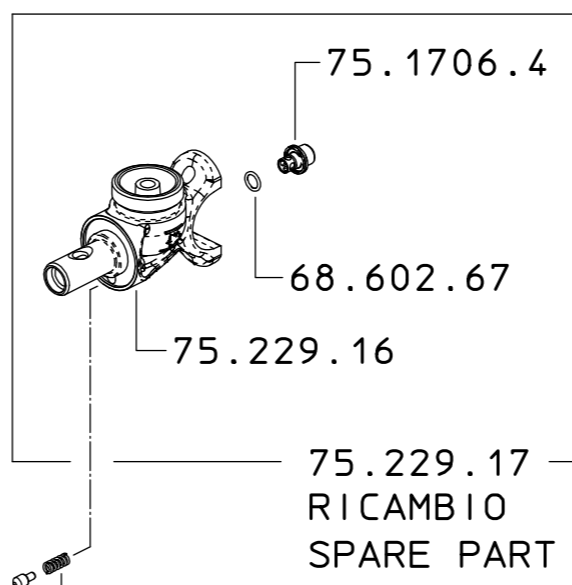
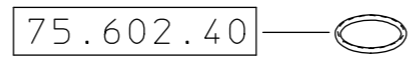
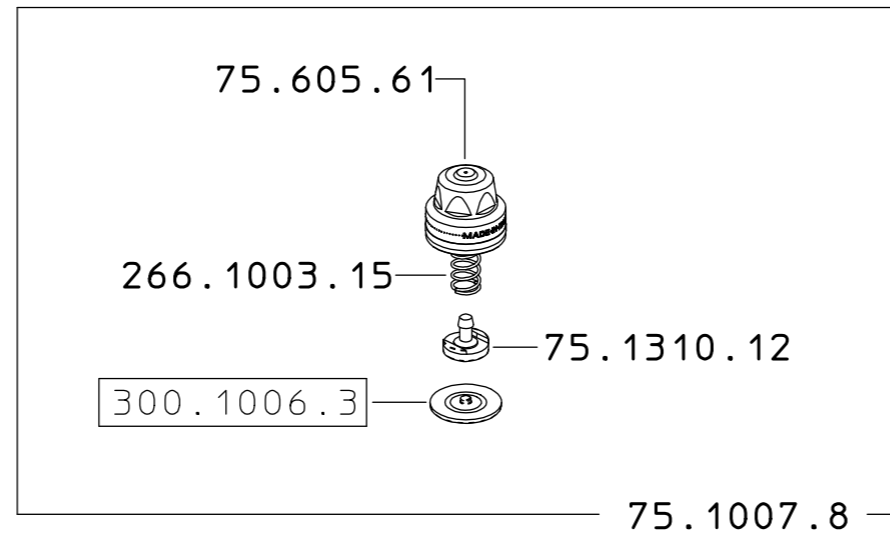
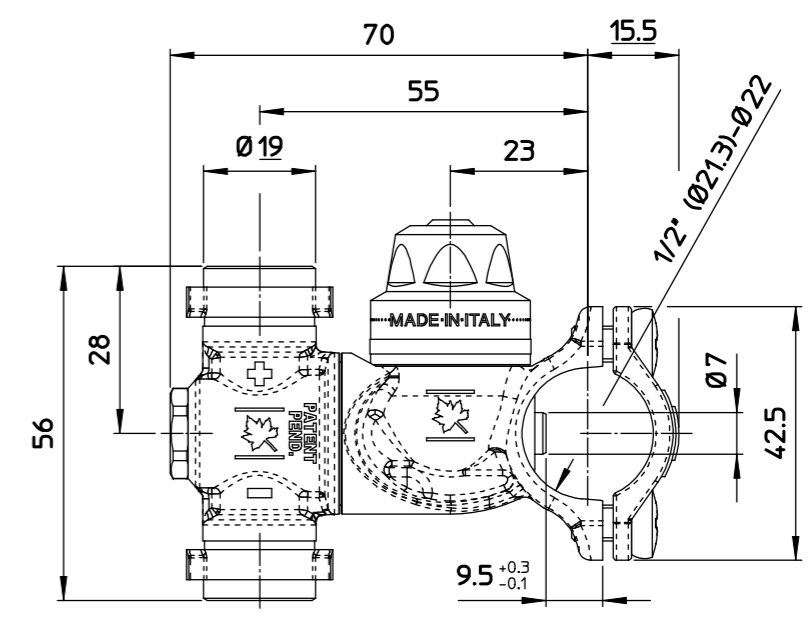


75.617.89



- SOLO PER KIT
FOR KIT ONLY
- 23.602.34 x 2
 - 68.602.10
 - 73.602.22 x 3
 - 260.602.14



SCALA/SCALE 1:1

COME SI ORDINA/HOW TO ORDER
Kit ricambio
Spare parts kit **75.302.28**

DESCRIZIONE: GETTO M75 CLAMP Ø22 QUICK CAPS		N°revisione 02	Data revisione 20/10/2022
Braglia SRL I-42122 REGGIO EMILIA - ITALY - UE Email tecnico@braglia.it	Tel. +39 0522 340648 Fax. +39 0522 345025	DISEGNATO G.BRAGLIA	APPROVATO G.BRAGLIA
	Dis.N°/Codice 75.617.89		