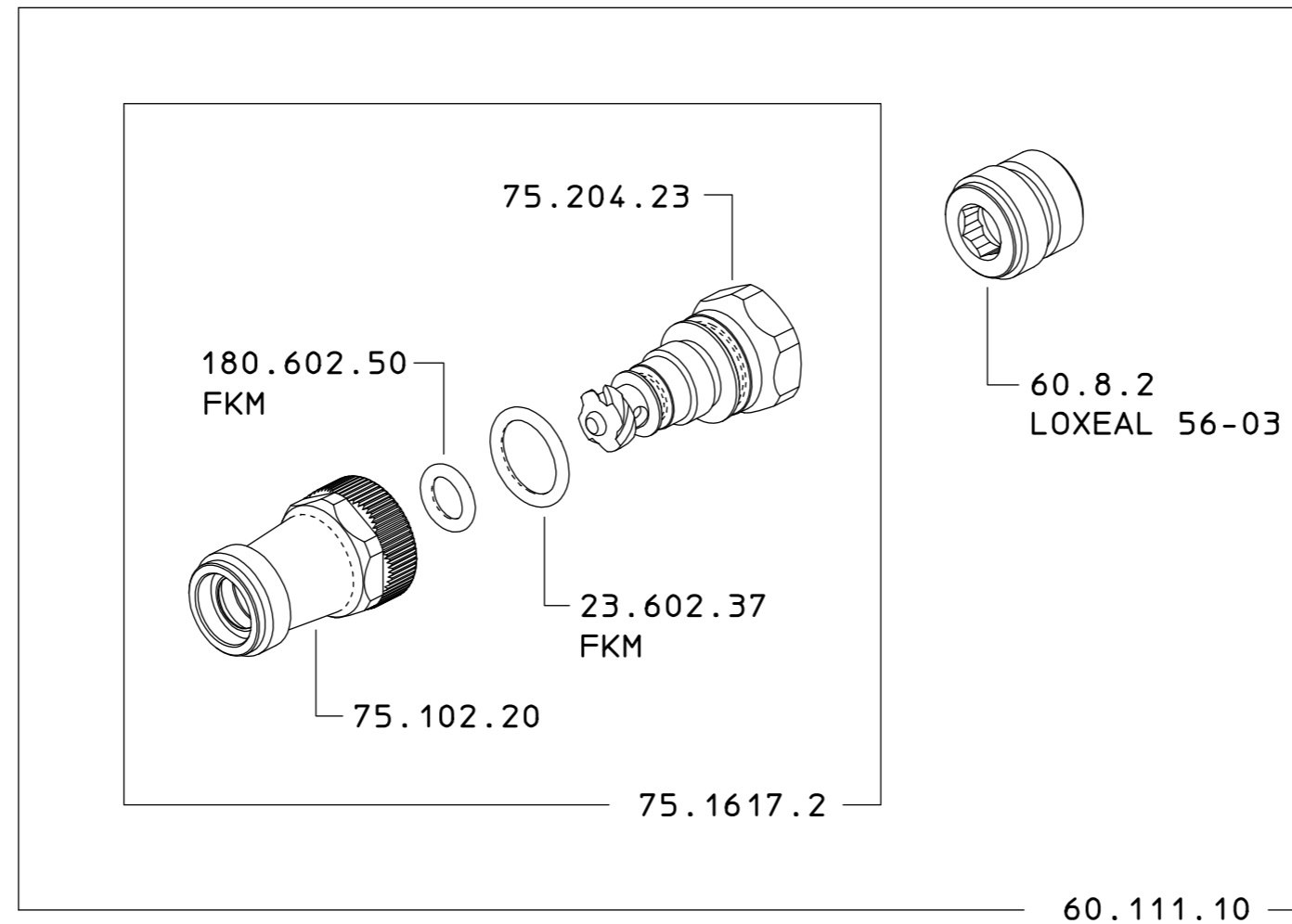
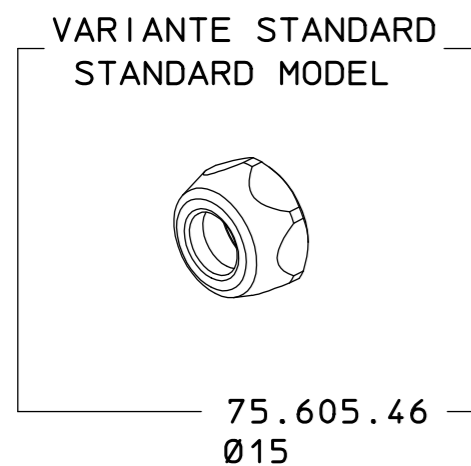
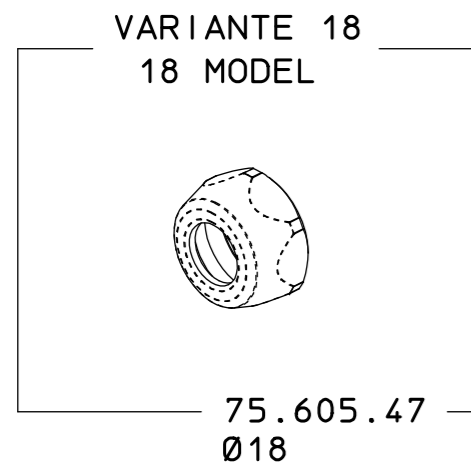
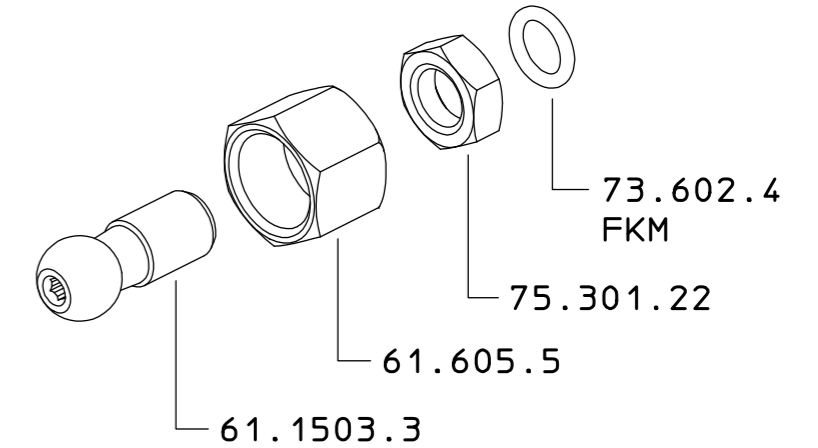
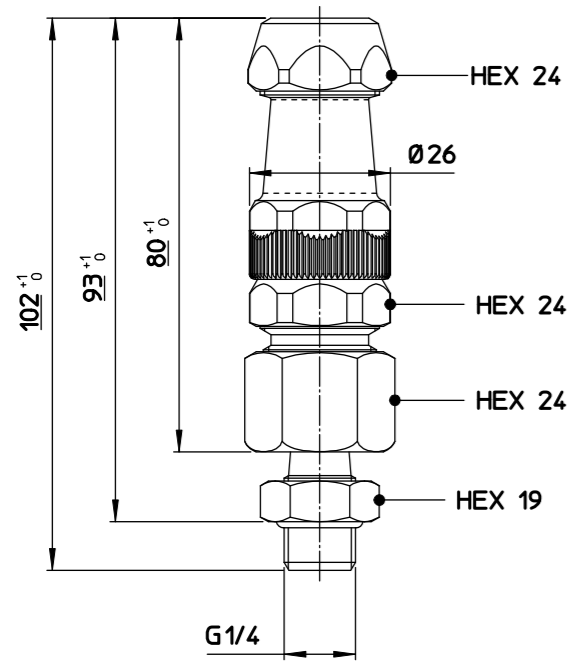


60.610.11

60.610.11 18



DESCRIZIONE: GETTO M60 G1/4M. Ø15		N°revisione 02	Data revisione 23/10/2015
Braglia SRL I-42122 REGGIO EMILIA - ITALY - UE Email tecnico@braglia.it	Tel. +39 0522 340648 Fax. +39 0522 345025	DISEGNATO G.BRAGLIA	APPROVATO G.BRAGLIA
	Dis.N°/Codice 60.610.11		