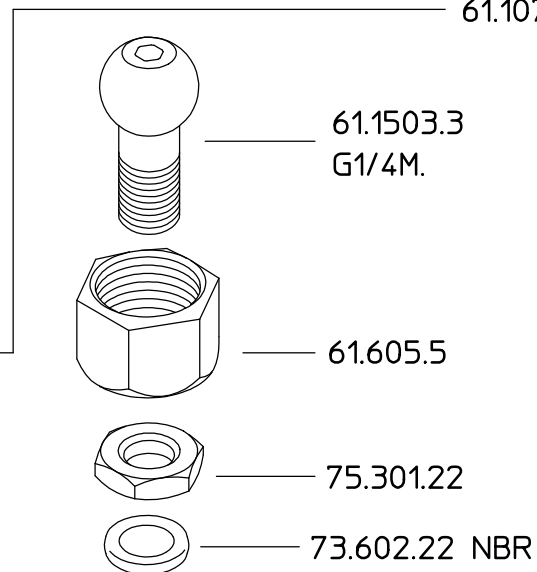
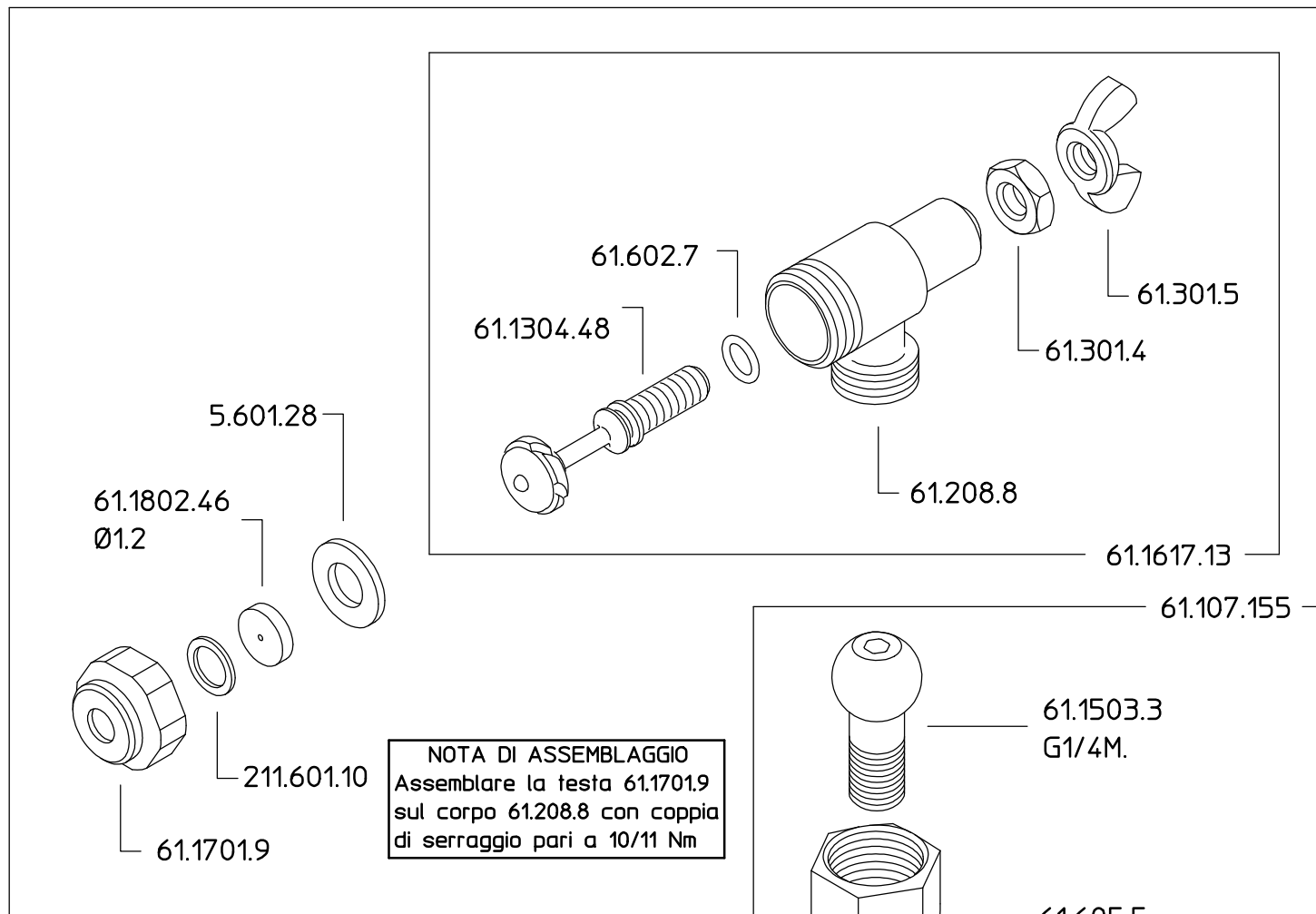


61.610.20



Percorso file 3D:			
DENOMINAZIONE: Getto M61 ceramica Ø1.2			N°revisione 03
			Data revisione: 12/12/07
 Braglia SRL I-42029 Masone (REGGIO EMILIA)-ITALY-UE Email braglia@braglia.it	Tel. ++39 0522 340648	STE	RTE
	Fax. ++39 0522 345025	61.610.20	