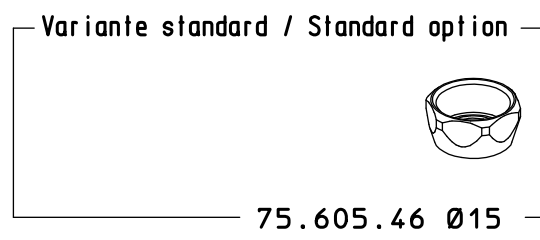
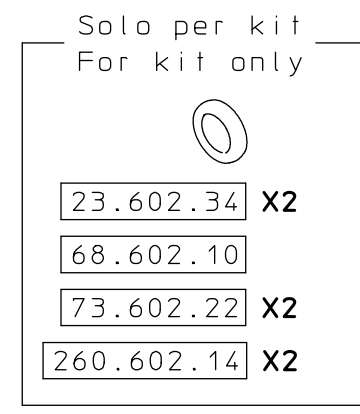
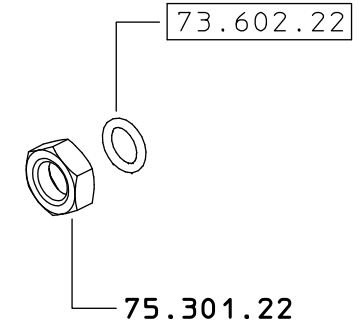
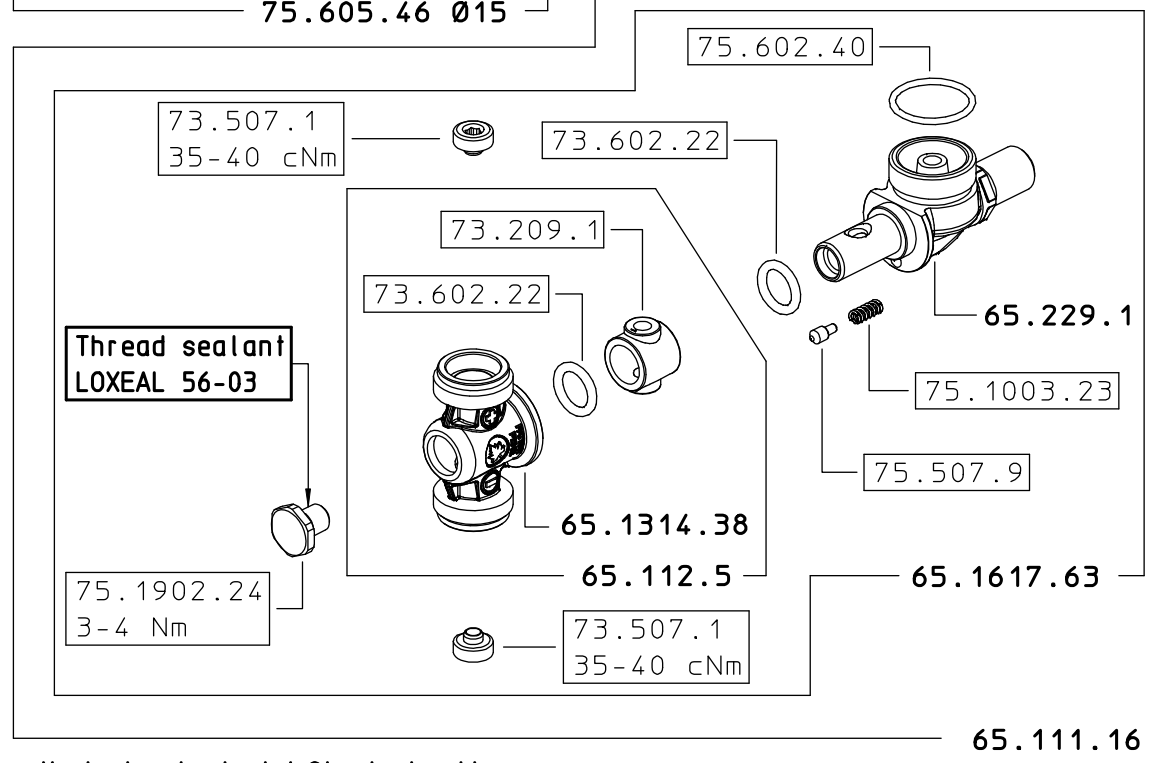
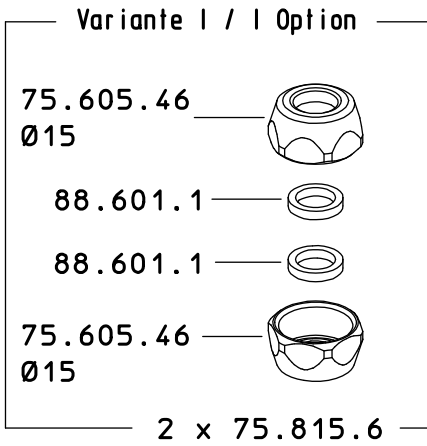
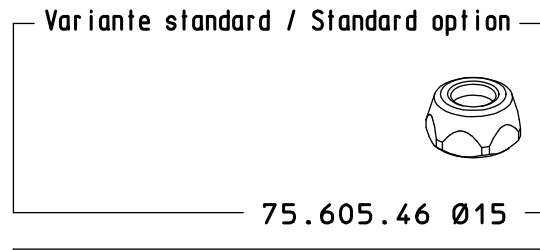
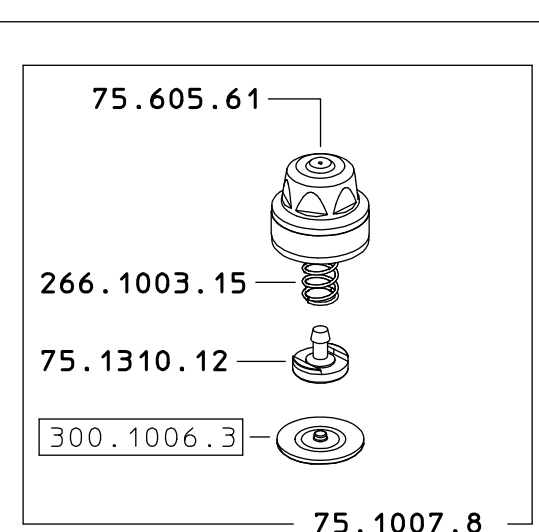
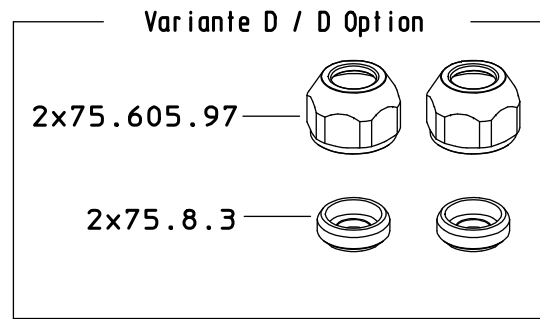
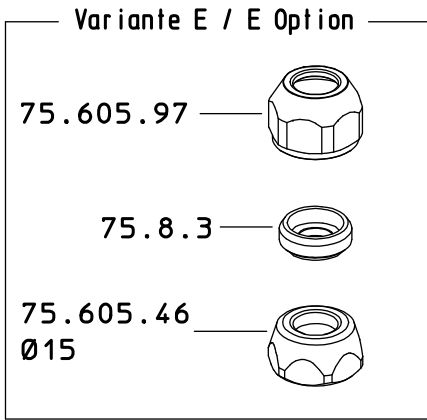


65.627.4
65.627.4 D
65.627.4 E
65.627.4 I



COME SI ORDINA/HOW TO ORDER
 Kit ricambio
 Spare parts kit **75.302.28**

DESCRIZIONE: GETTO M65 G1/4M. Ø15		N°revisione 04	Data revisione 25/01/2012
Braglia SRL Tel. +39 0522 340648 Fax. +39 0522 345025 I-42122 REGGIO EMILIA - ITALY - UE Email tecnico@braglia.it	DISEGNATO GBRAGLIA	APPROVATO GBRAGLIA	Dis.N°/Codice 65.627.4