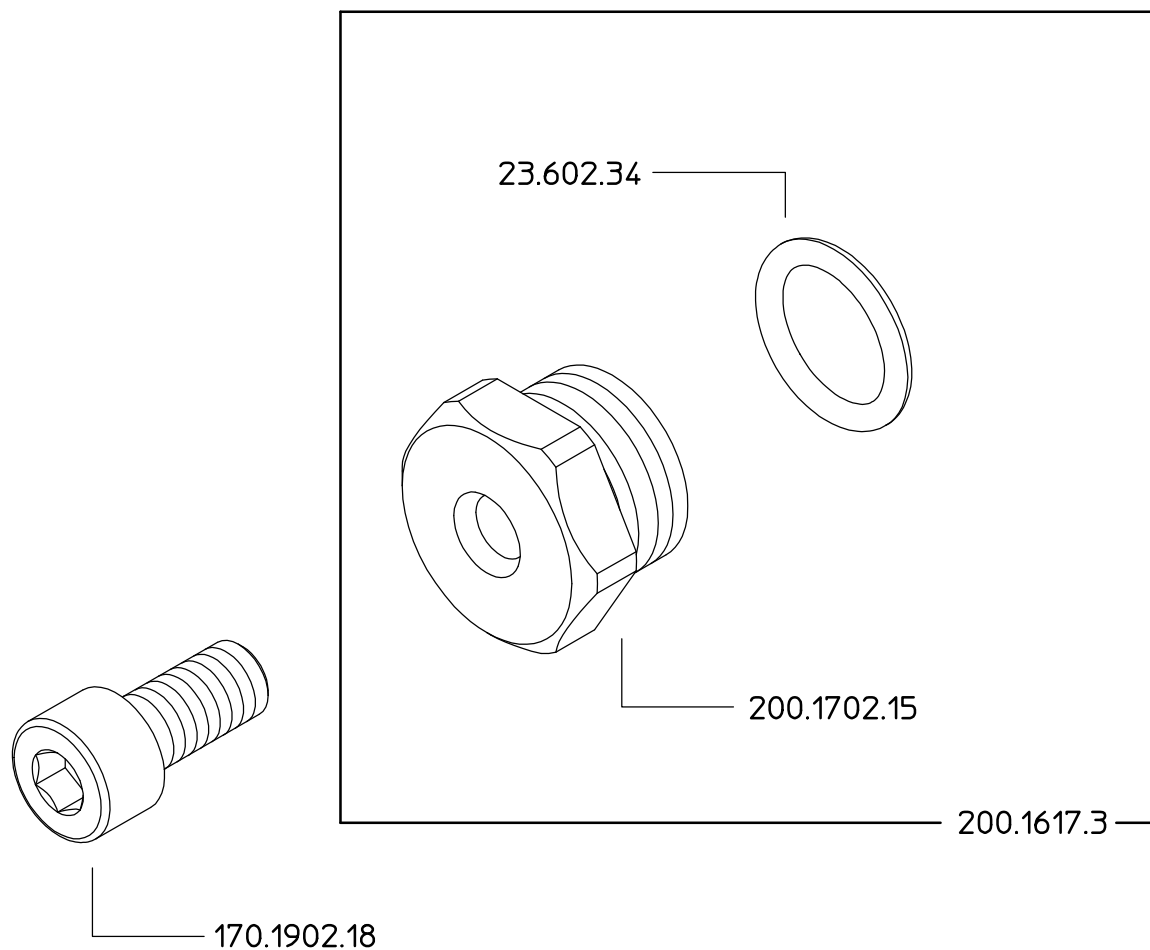


# 200.809.1



DENOMINAZIONE: <b>Kit tappo fissaggio M20</b>			N°revisione <b>01</b>	Data revisione: <b>18/01/06</b>
 <b>Braglia</b> SRL	Tel. ++39 0522 340648	STE	RTE	Dis.N°/Codice <b>200.809.1</b>
	Fax. ++39 0522 345025			
I-42029 Masone (REGGIO EMILIA)-ITALY-UE. Email <a href="mailto:braglia@braglia.it">braglia@braglia.it</a>				