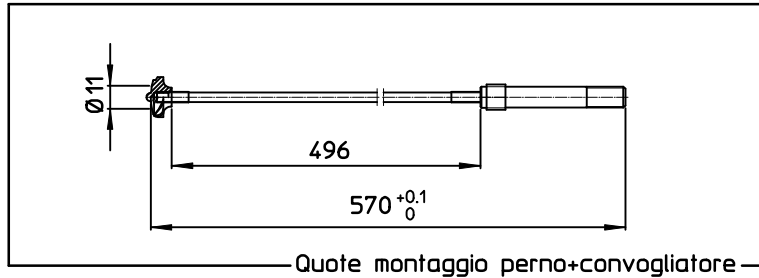
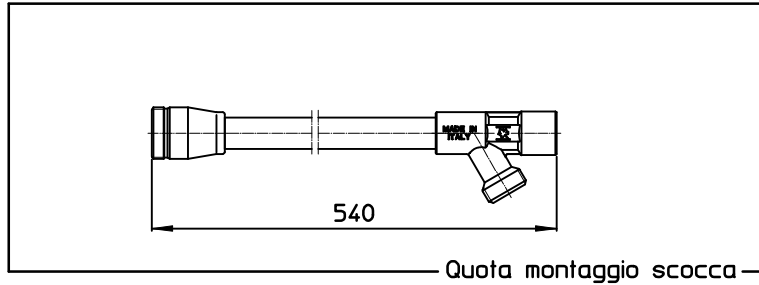
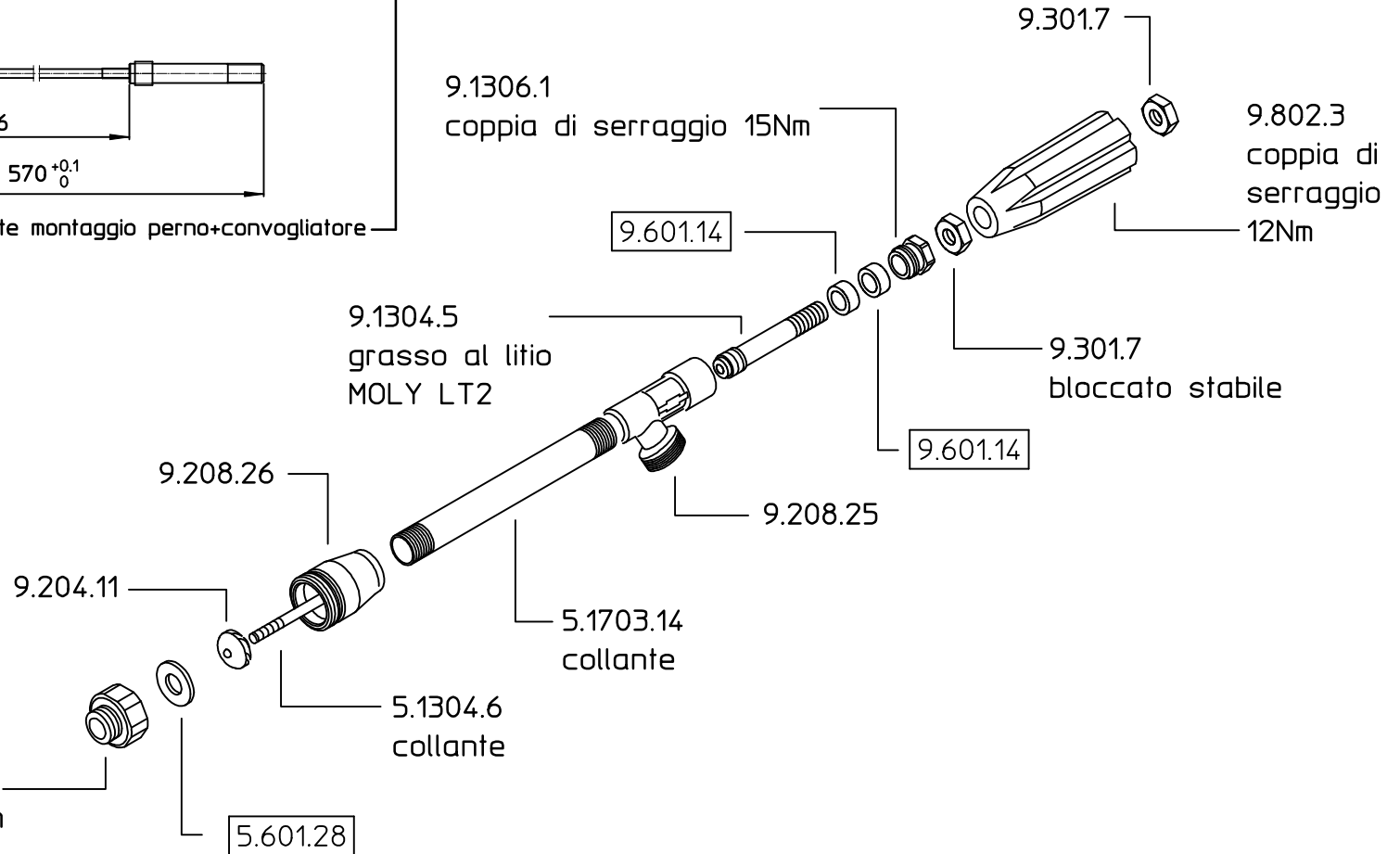


5.901.30



5.1701.8
coppia di serraggio 12Nm



Come si ordina/How to order
Kit ricambio-Cod. **5.302.23**
Spare parts kit-C/N.

DENOMINAZIONE: Lancia manopola 600 11/16-16 UN				N°revisione 03	Data revisione: 27/05/05
	Tel. ++39 0522 340648	STE	RTE	Dis.N°/Codice	
	Fax. ++39 0522 345025			5.901.30	
I-42029 Masone (REGGIO EMILIA)-ITALY-UE Email braglia@braglia.it					