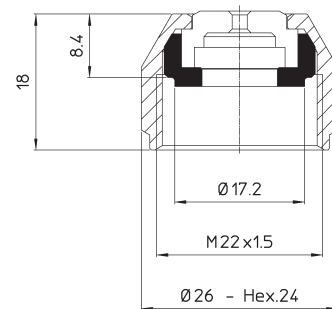
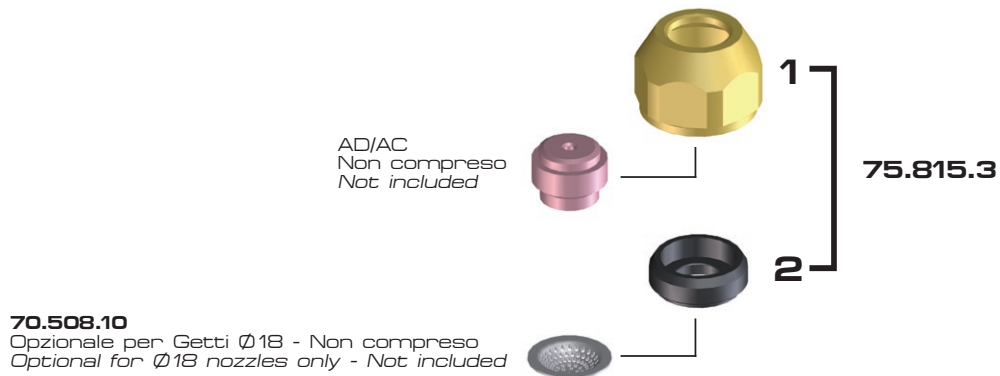




KIT GHIERA AD/AC AD/AC CAP KIT



Standard composto da ghiera e adattatore

Pressione di esercizio max: 40 bar
Peso: 25 g

Materiali: materiali plastici ad alta resistenza - ottone

Impiego: su atomizzatori. Kit per il montaggio delle combinazioni ugello/convogliatore AD AC ALBUZ®. Compatibile con le famiglie di getti per atomizzatore con attacco ghiera filettato M22x1.5.

Standard build up with cap and adapter

Max. operating pressure: 40 bar / 580 psi
Weight: 25 g / 0.9 oz

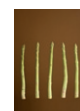
Materials: high resistance plastic materials - brass

Use: on airblast sprayers. Kit to assemble ALBUZ® AD AC spray tips. Compatible with airblast sprayer nozzles models with spray tip cap threaded ISO M22x1.5

COME SI ORDINA / HOW TO ORDER

CODICE
code

75.815.3	1+2 Kit ghiera AD/AC - AD/AC cap kit	10
75.605.97	1 Solo ghiera - Cap only	10
75.8.3	2 Solo adattatore - Adapter only	10



UGELLI
TIPS

PAGE
118-119