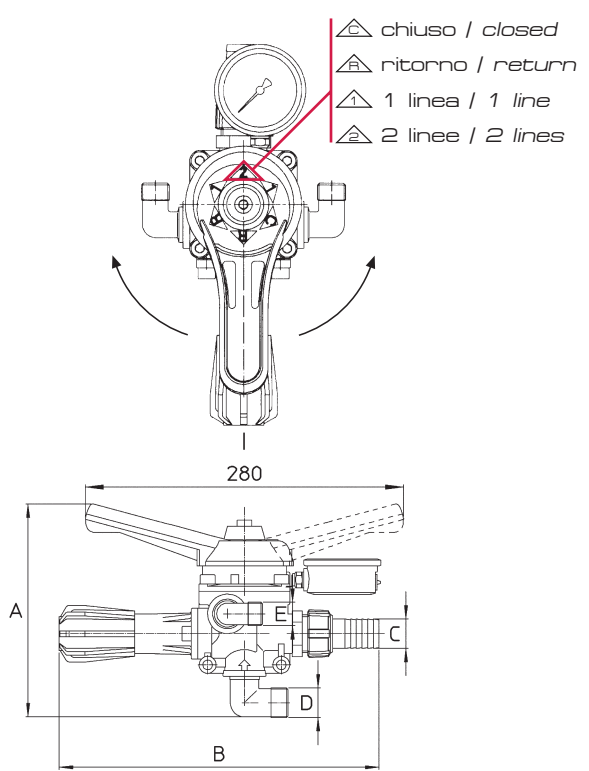
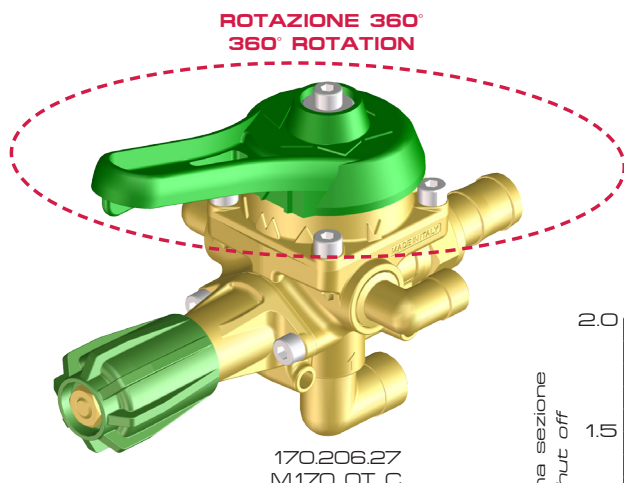
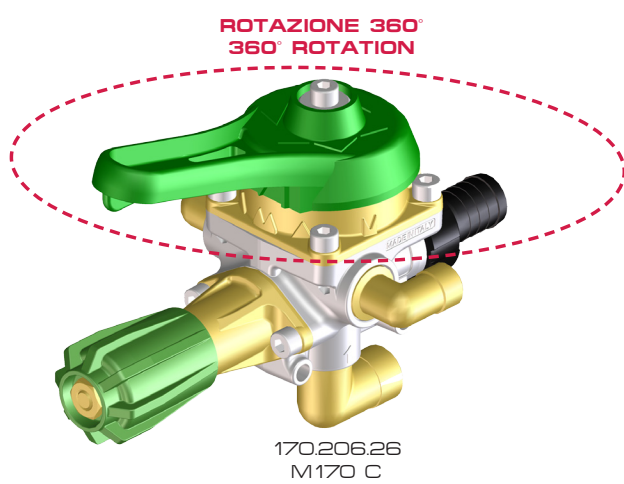


M170 C - M170 OT C



Risultati ottenuti con 15 l/min in scarico. Aumentando tale valore si ottengono sensibili miglioramenti. Chart obtained with 15 l/min discharge volume. The results improve by increasing this value.

N° UGELLI PER SEZIONE - SPRAY TIPS FOR EACH SECTION

--- ΔP AMMISSIBILE / ACCEPTED (10%)

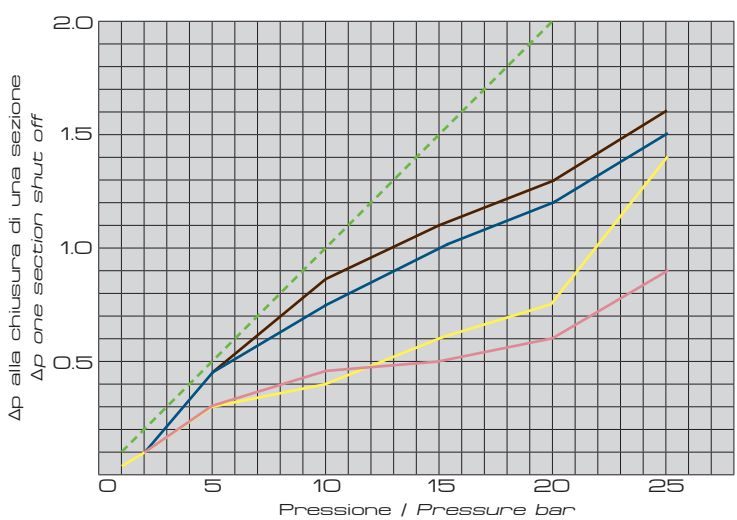
— N°9 8005 ATI 80° ISO MARRONE / BROWN







— N°9 ATR 80° BLU / BLUE

— N°9 ATR 80° GIALLO / YELLOW

— N°9 800075 ATI 80° ISO ROSA / PINK

Per regolare <3 bar la portata in ingresso deve essere <125 l/min. To adjust <3 bar (40 psi) the flow rate must be <125 l/min (33 USGal/min)



	ENTRATA inlet	USCITA G1/2 1/2" BSPM. outlet	SCARICO flow back
CODICE code			
170.206.26			
170.206.27			

Pressione di esercizio max.: 30 bar - Pressione di esercizio min.: 3 bar
Portata max.: 125 l/min
Peso: 170.206.26 2.9 kg - 170.206.27 4.1 kg

Materiali 170.206.26: ottone - ottone e alluminio con rivestimenti nichel chimico - sfere in AISI 304 - sedi in AISI 303 - sede e pistone regolatore in acciaio inox temprato in vuoto - materiali plastici ad alta resistenza - NBR - PTFE
Materiali 170.206.27: ottone - sfere in AISI 304 - sedi in AISI 303 - sede e pistone regolatore in acciaio inox temprato in vuoto - materiali plastici ad alta resistenza - NBR - PTFE


Impiego: su atomizzatori e gruppi irroranti. Chiudendo una sezione, la variazione della pressione nella sezione aperta non supera il 10% della pressione di lavoro. Posizioni di spruzzo selezionabili dall'operatore. Azionamento scorrevole con supporto camma. Regolazione della pressione precisa anche a bassa pressione. Componenti ottimizzati per massima resistenza contro corrosione e usura. Funzionalità e durata assicurata dai materiali impiegati e dall'accuratezza del montaggio.

Max. operating pressure: 30 bar (435 psi) - Min. operating pressure: 40 psi
Max. flow rate: 125 l/min (33 USGal/min)
Weight: 170.206.26 2.9 kg (6.4 lb) - 170.206.27 4.1 kg (9.1 lb)

Materials 170.206.26: brass - electroless nickel plated corrosion free brass and aluminium - AISI 304 balls - AISI 303 seats - stainless steel vacuum hardened regulator piston and seat - high resistance plastic materials - Buna N - PTFE
Materials 170.206.27: brass - AISI 304 balls - AISI 303 seats - stainless steel vacuum hardened regulator piston and seat - high resistance plastic materials - Buna N - PTFE

Use: on boom and air blast sprayers. Closing one section, pressure variation on spraying section is less than 10% of working pressure. Selects spraying positions. Cam support for smooth spraying selection operations. Precise and reliable pressure adjusting even at low pressures. Parts designed for maximum corrosion and wear resistance. Functionality and long life assured by materials used and fault proof manufacturing.

COME SI ORDINA / HOW TO ORDER

CODICE code	A mm	B mm	C mm	D	E		KIT RICAMBIO spare parts kit
170.206.26	180	270	Ø25	G3/4M. - 3/4" BSPM.	2 x G1/2M. - 2 x 1/2" BSPM.	2	170.302.83
170.206.27	180	285	Ø25	G3/4M. - 3/4" BSPM.	2 x G1/2M. - 2 x 1/2" BSPM.	2	170.302.83

 **RICAMBI SPARE PARTS :** 170.206.26 170.206.27

RACCORDO GIREVOLE MANOMETRO PRESSURE GAUGE SWIVEL CONNECTION



Pressione di esercizio max.: 50 bar
Peso: 47 g
Materiali: ottone - NBR
Impiego: raccordo girevole orientabile. Lubrificazione interna e collegamento dei manometri per i comandi M170 senza smontare le tubazioni di mandata e di scarico.

Max. operating pressure: 50 bar / 725 psi
Weight: 47g / 1.7 oz
Materials: brass - Buna N
Use: internal lubrication and pressure gauge swivel connection for M170 controls.

COME SI ORDINA / HOW TO ORDER

CODICE code	FILETTATURA 1 thread 1	FILETTATURA 2 thread 2	
709.1504.59	G1/4M. - 1/4" BSPM.	G1/4F. - 1/4" BSPF.	2