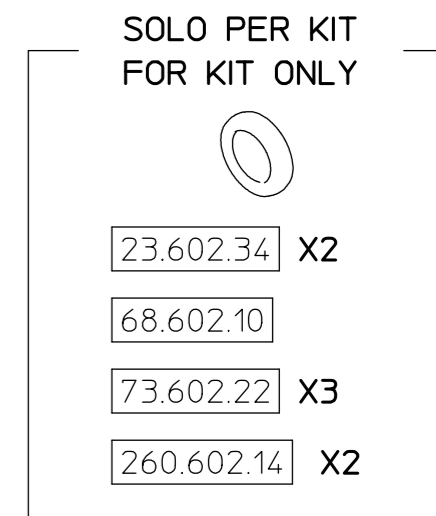
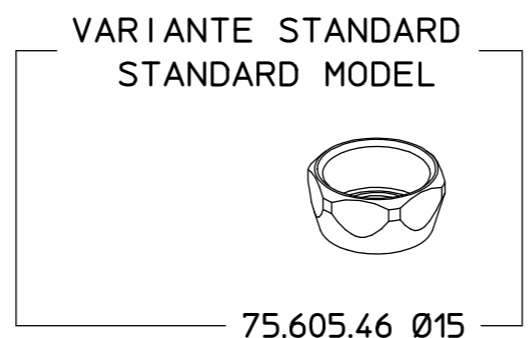
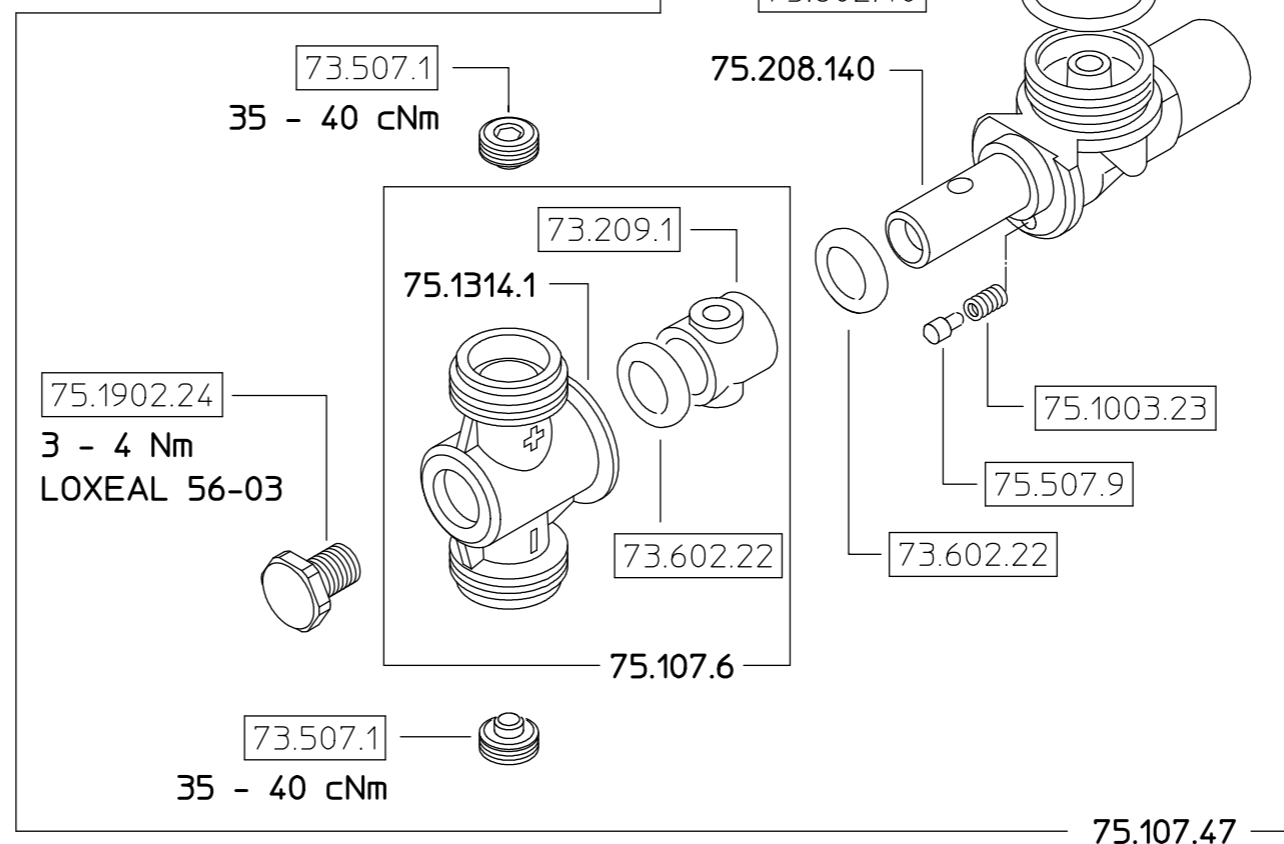
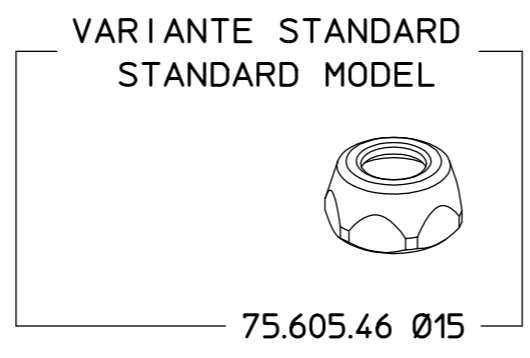
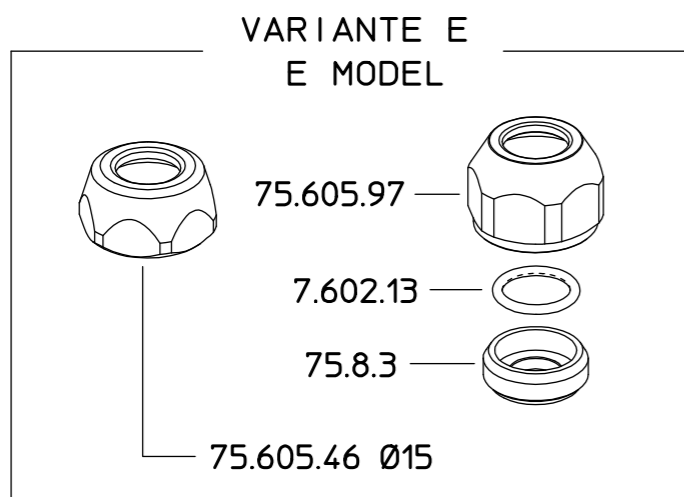
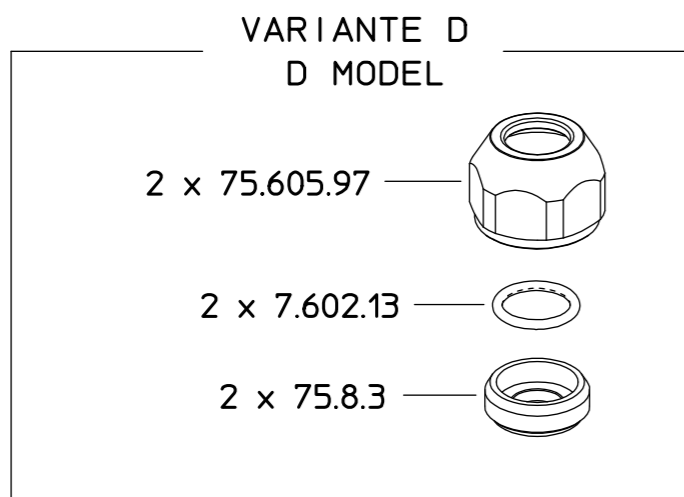


75.617.8
 75.617.8 D
 75.617.8 E



COME SI ORDINA/HOW TO ORDER
 Kit ricambio
 Spare parts kit **75.302.28**

DESCRIZIONE: GETTO M75 Ø15 G1/4F.		N°revisione 02	Data revisione 16/05/2019
Braglia SRL Tel. +39 0522 340648 Fax. +39 0522 345025 I-42122 REGGIO EMILIA - ITALY - UE Email tecnico@braglia.it	DISEGNATO M.CORRADINI	APPROVATO G.BRAGLIA	Dis.N°/Codice 75.617.8