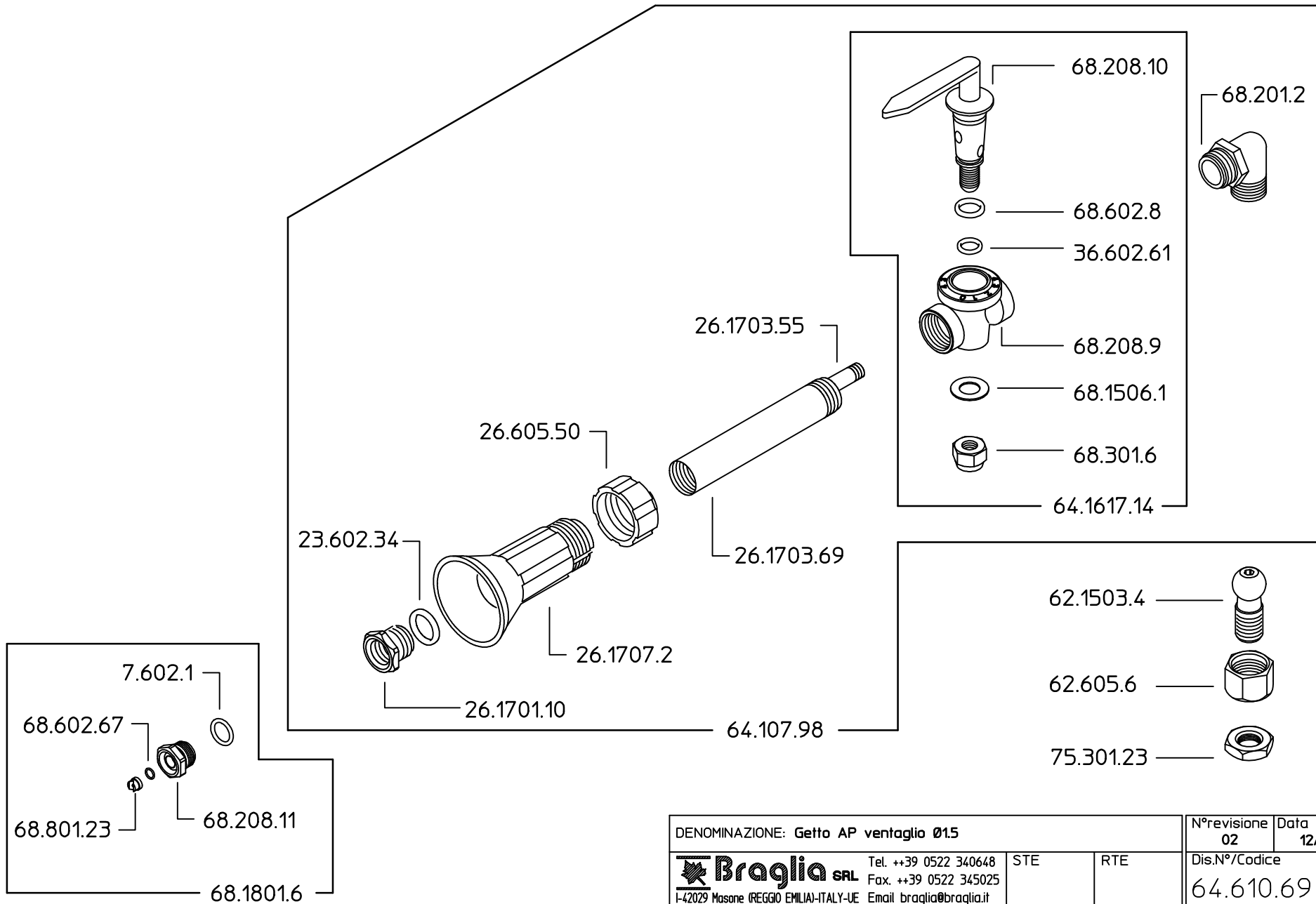


64.610.69 C



DENOMINAZIONE: Getto AP ventaglio Ø15				N°revisione 02	Data revisione: 12/10/05
 Braglia SRL	Tel. ++39 0522 340648 Fax. ++39 0522 345025 I-42029 Masone (REGGIO EMILIA)-ITALY-UE	STE	RTE	Dis.N°/Codice 64.610.69 C	
Email braglia@braglia.it					