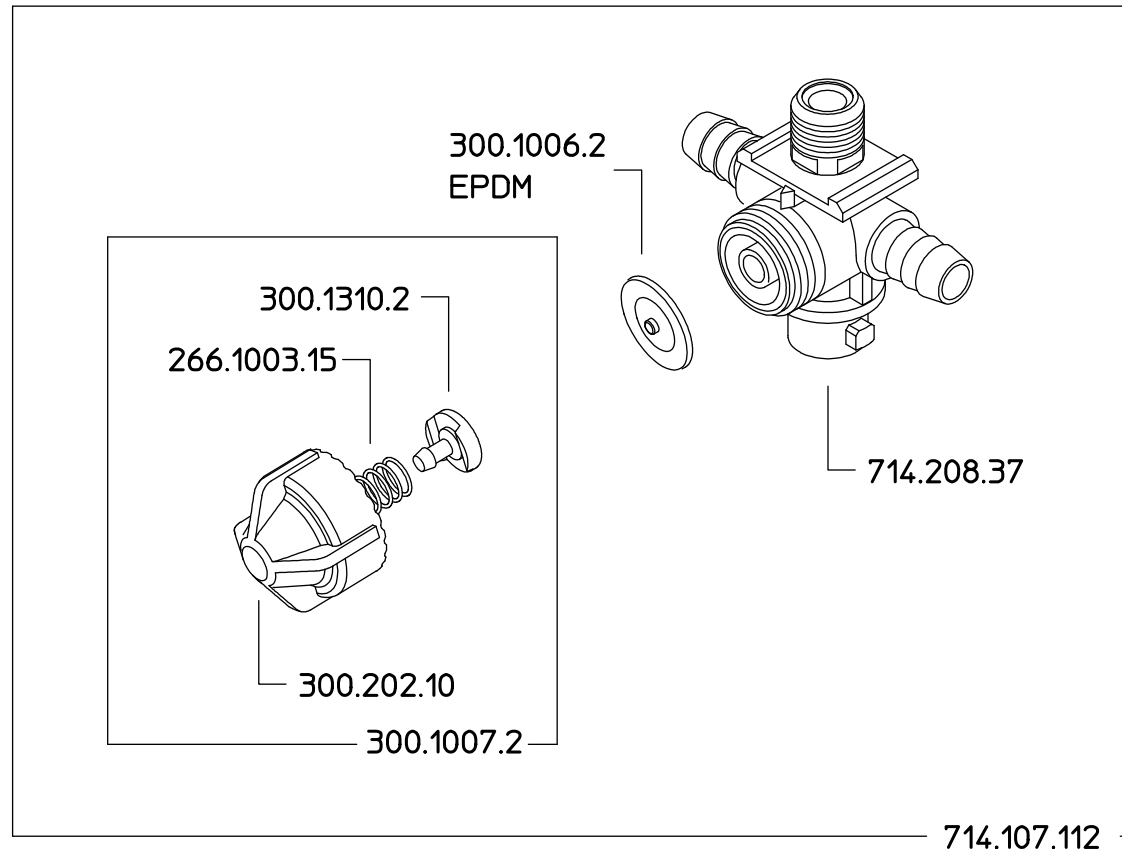
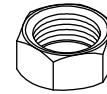


714.700.24

714.301.31



NOTE DI MONTAGGIO:
Assemblare il modulo antigoccia 300.1007.2 con coppia di serraggio pari a 5Nm utilizzando l'apposita bussola sagomata.

DENOMINAZIONE: Getto M714 doppio				N°revisione 02	Data revisione: 04/12/08
 Braglia SRL	Tel. ++39 0522 340648	STE	RTE	Dis.N°/Codice 714.700.24	
	Fax. ++39 0522 345025	I-42029 Masone (REGGIO EMILIA)-ITALY-UE Email braglia@braglia.it			