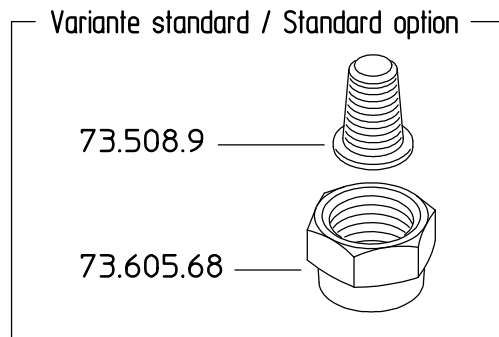
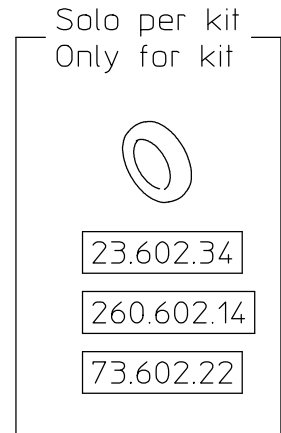
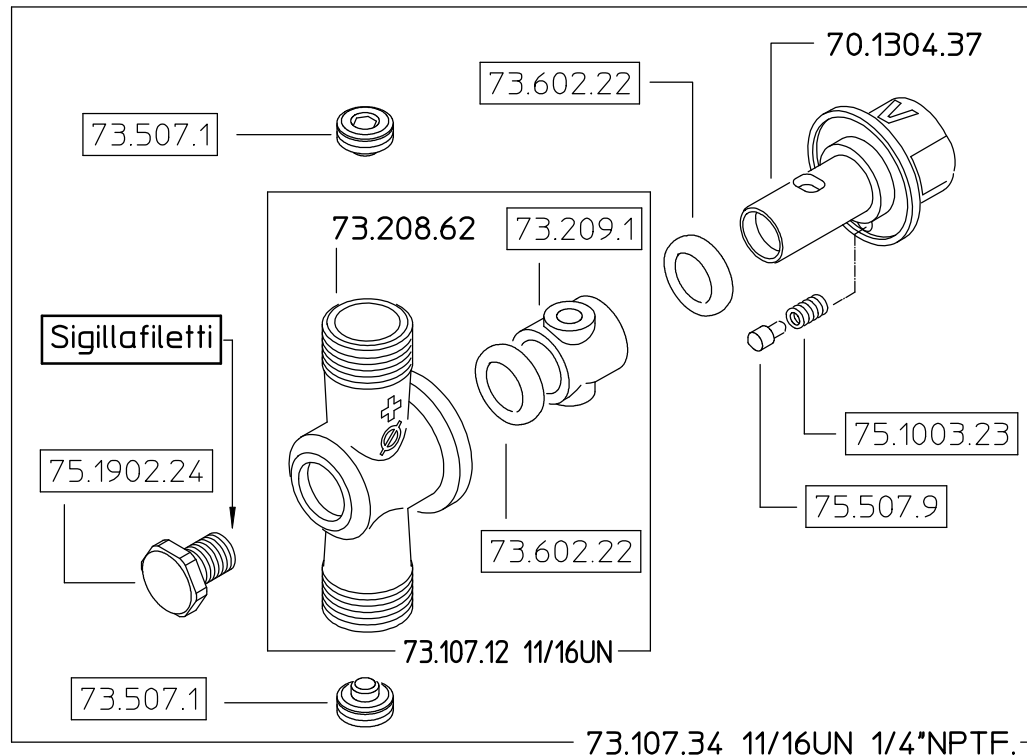
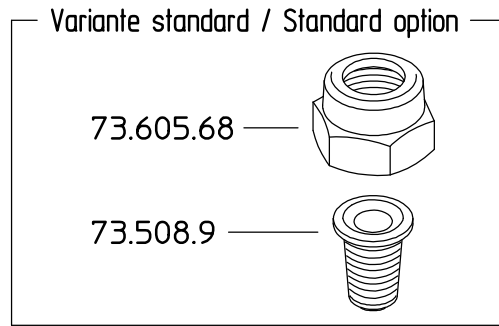
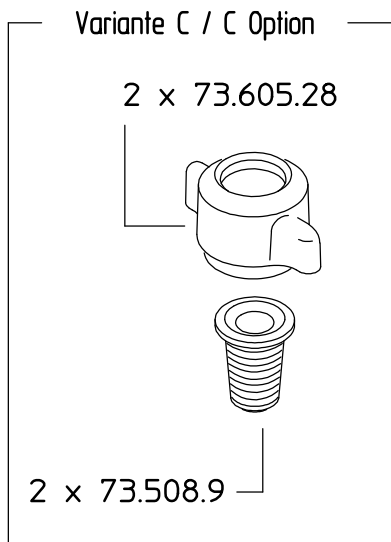
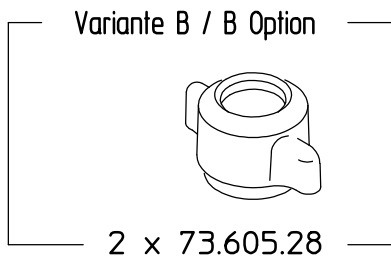
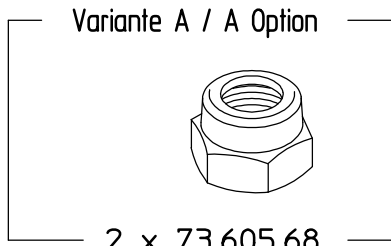


73.610.106
73.610.106 A
73.610.106 B
73.610.106 C



Come si ordina/How to order
 Kit ricambio
 Spare parts kit **70.302.27**

Percorso file 3D:			
DENOMINAZIONE: Getto M73 11/16UN 1/4"NPTF.		N°revisione 02	Data revisione: 02/01/08
Braglia SRL I-42029 Masone (REGGIO EMILIA)-ITALY-UE	Tel. ++39 0522 340648	STE	RTE
	Fax. ++39 0522 345025	Dis.N°/Codice 73.610.106	
Email braglia@braglia.it			