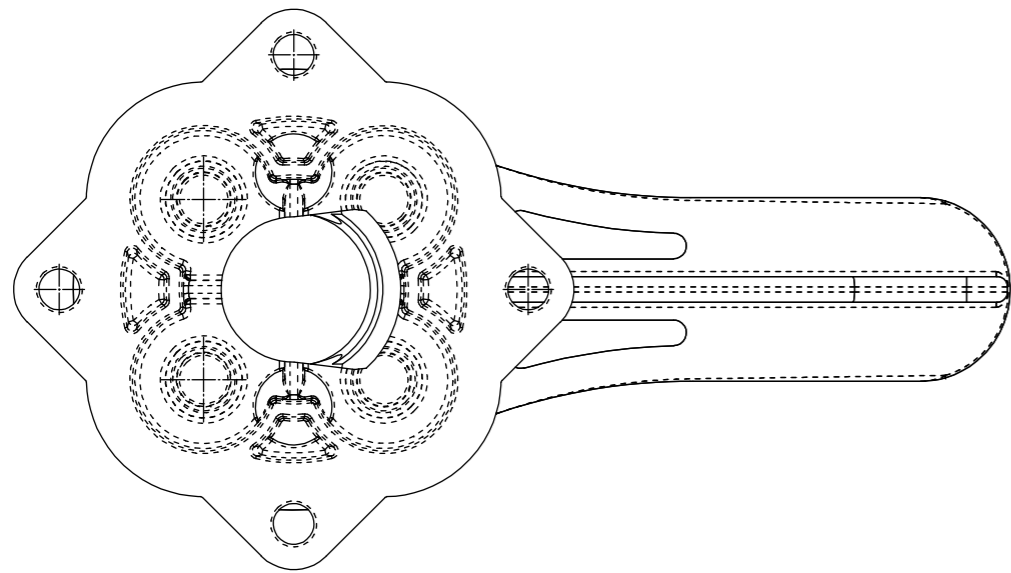


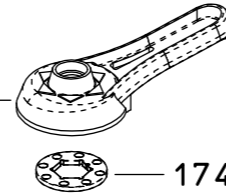
174.206.9
174.206.9 8P



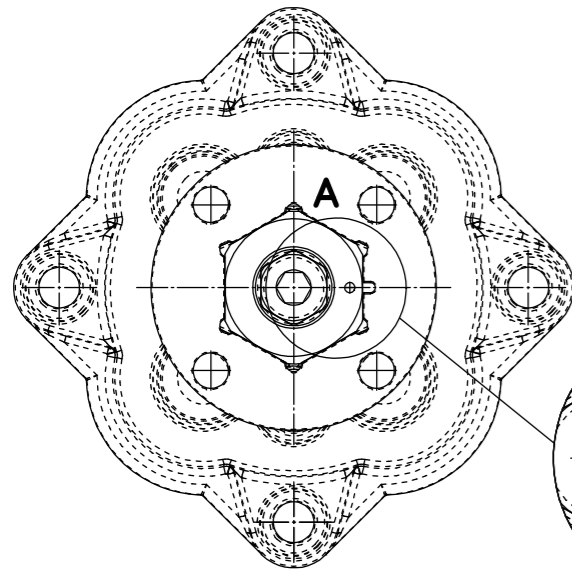
Scala 1:1

SOLO PER 174.206.9 8P
 174.206.9 8P ONLY

170.214.11
 VERDE/GREEN



174.303.5

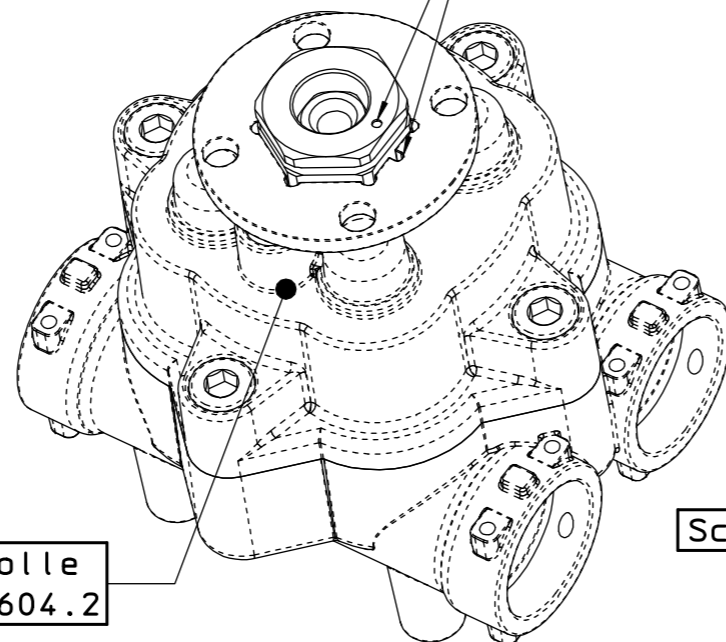


Nicchie

Posizione di montaggio camma 170.6.1
 in fase con le nicchie dei componenti
 174.104.4 174.303.1 174.303.5

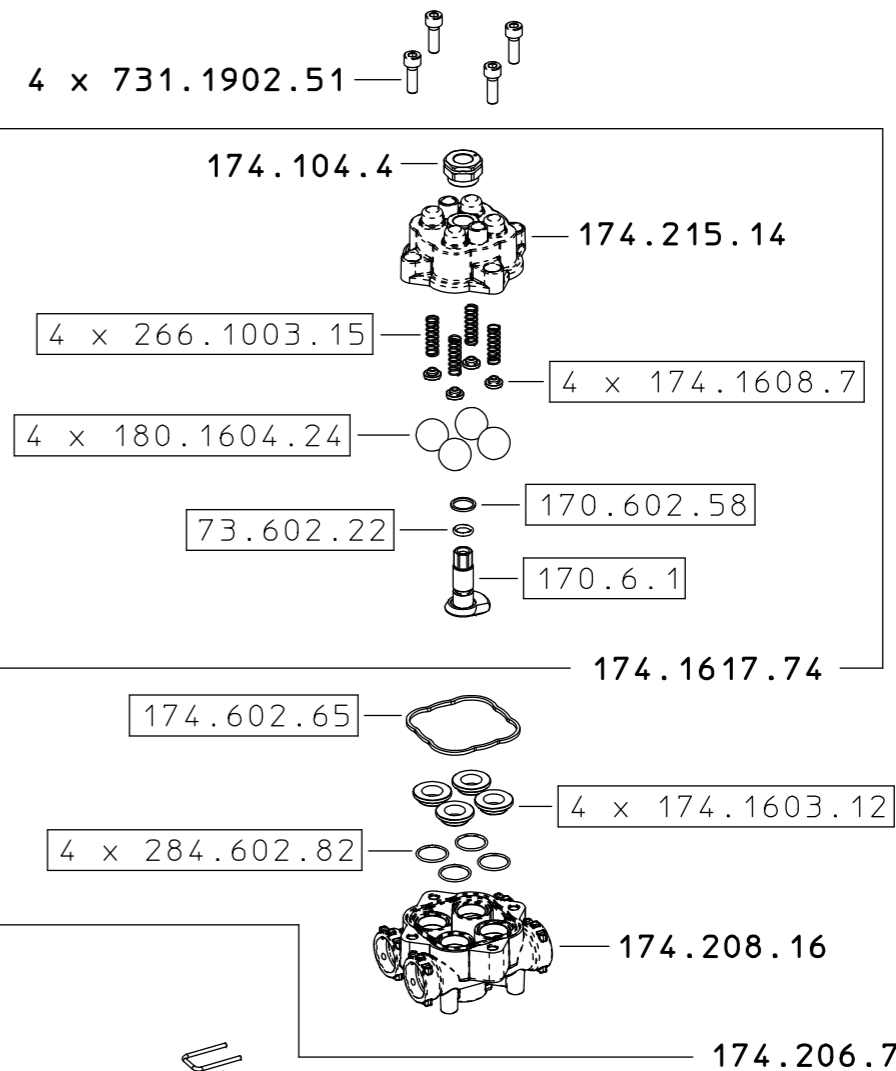
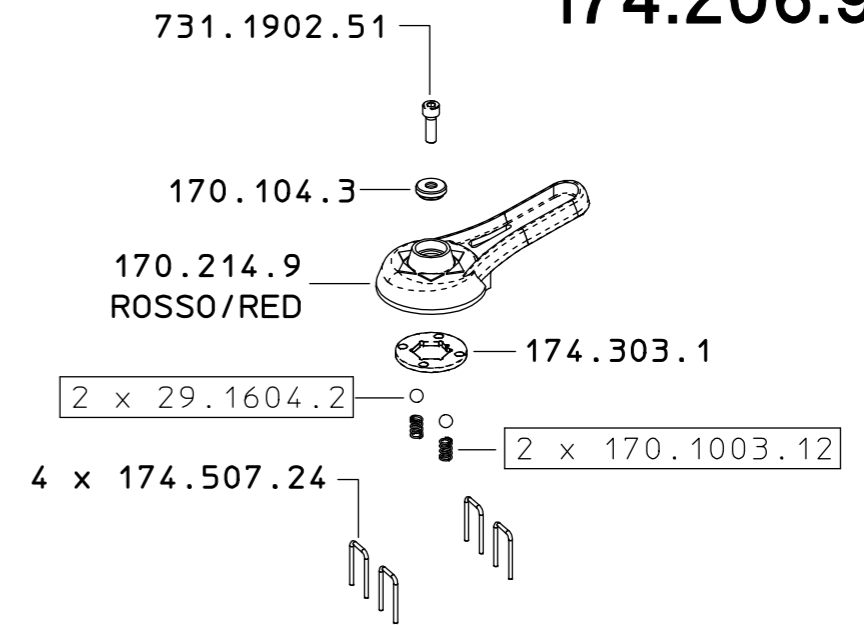
Dettaglio A Scala 2:1

Posizione di montaggio delle nicchie
 presenti su 174.104.4 174.303.1 174.303.5



Scala 1:1

Borchie che contengono le molle
 170.1003.12 e le sfere 29.1604.2



174.507.24

COME SI ORDINA/HOW TO ORDER
 Kit ricambio
 Spare parts kit **174.302.75**

DESCRIZIONE: COMANDO M174 ROSSO 4 POSIZIONI		N°revisione 06	Data revisione 14/07/2023
Braglia SRL Tel. +39 0522 340648 Fax. +39 0522 345025 I-42122 REGGIO EMILIA - ITALY - UE Email tecnico@braglia.it	DISEGNATO G.BRAGLIA	APPROVATO G.BRAGLIA	Dis.N°/Codice 174.206.9