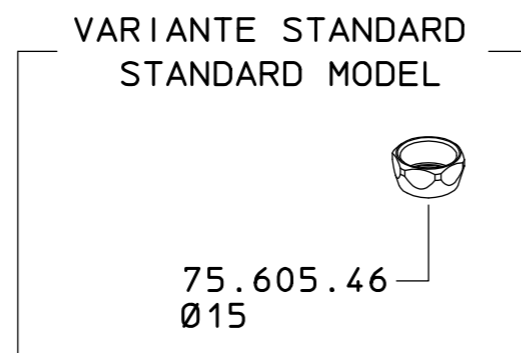
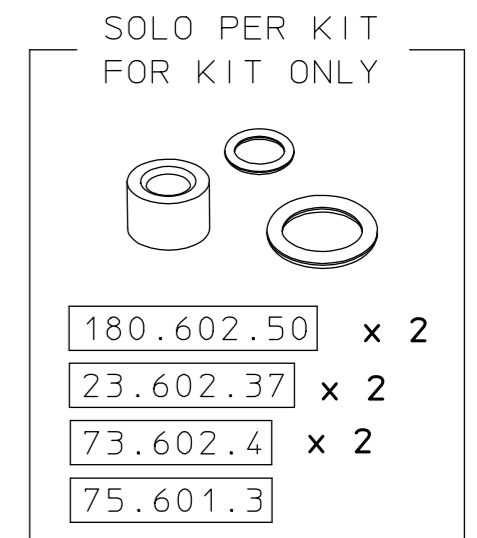
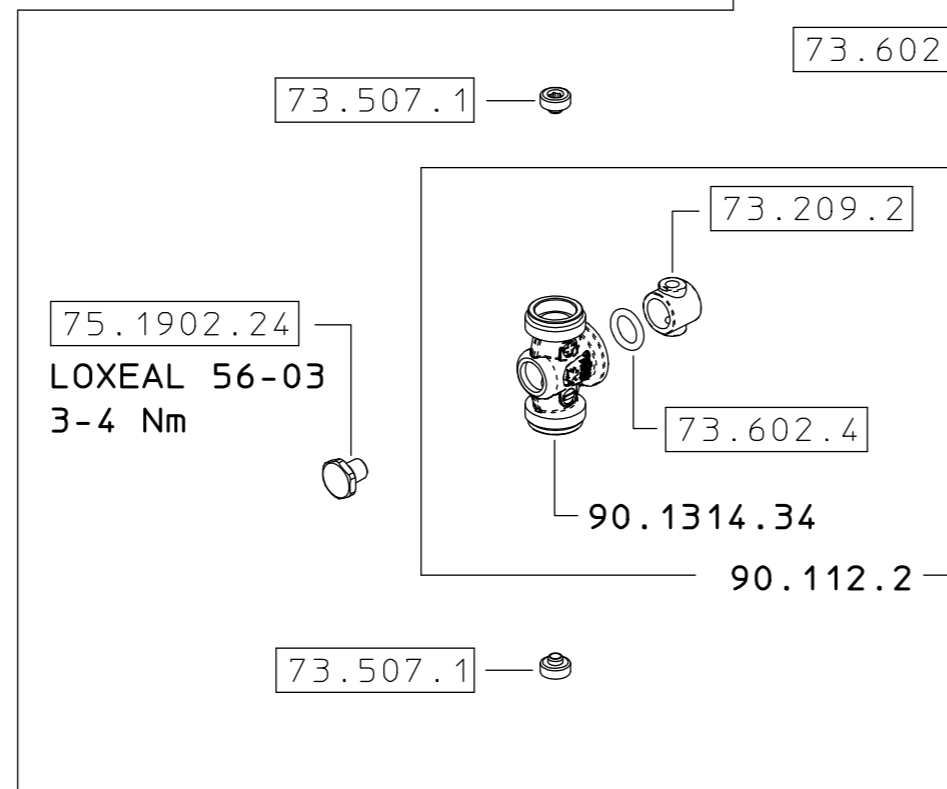
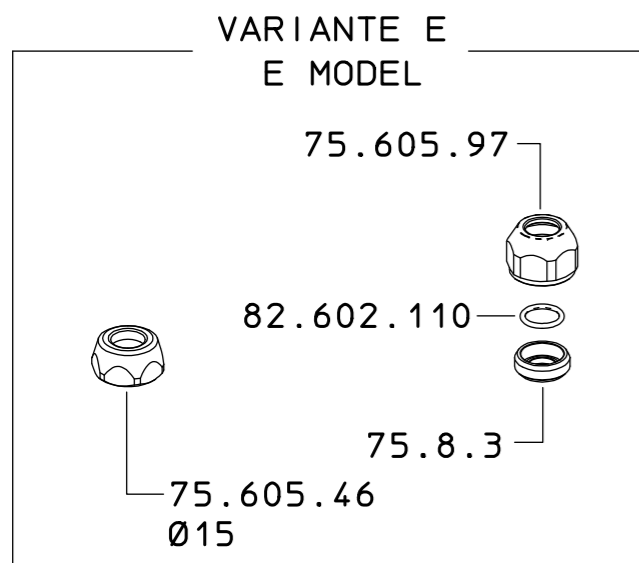
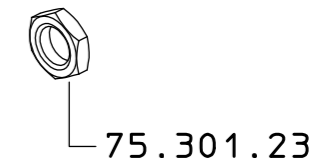
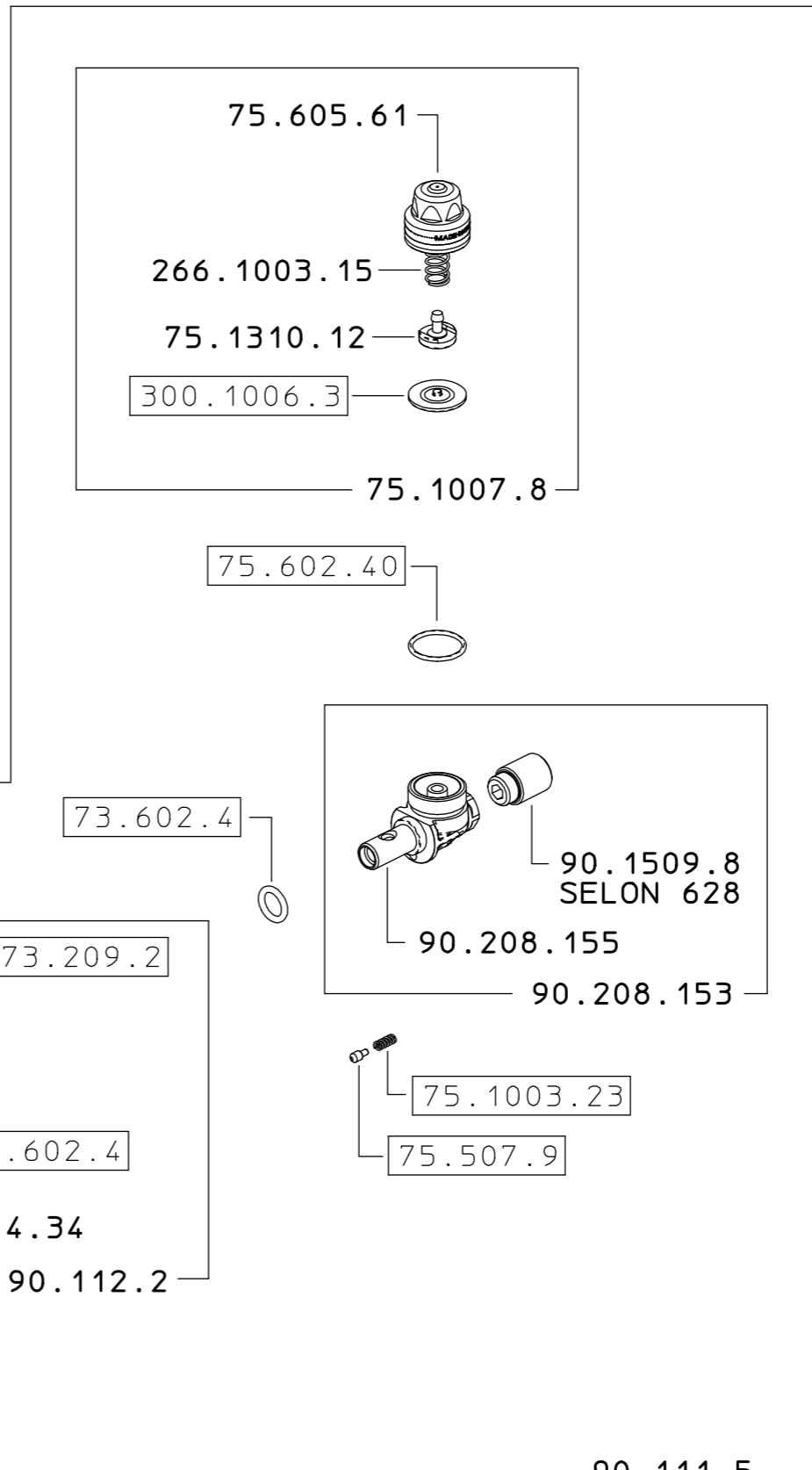
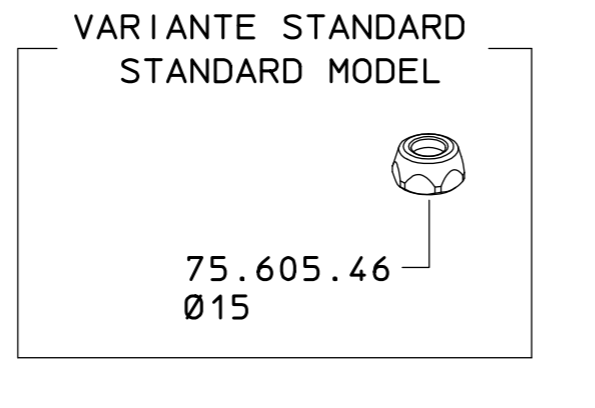
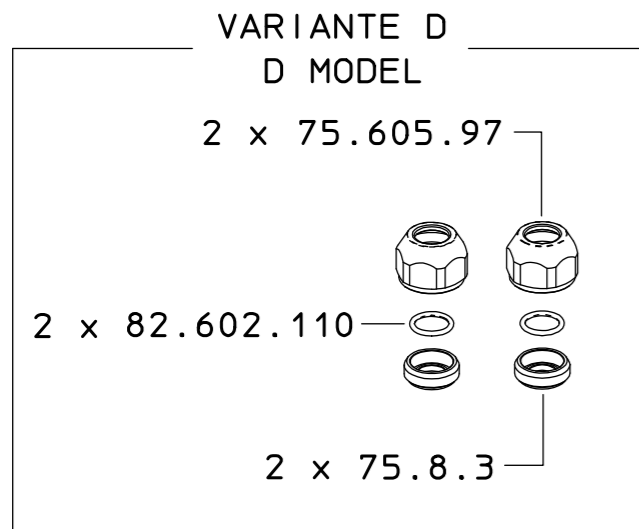


90.617.57
90.617.57 D
90.617.57 E



COME SI ORDINA/HOW TO ORDER
 Kit ricambio
 Spare parts kit **90.302.59**

DESCRIZIONE: GETTO M90 G3/8M. G1/8F. Ø15	N°revisione 06	Data revisione 27/05/2019
Braglia SRL Tel. +39 0522 340648 Fax. +39 0522 345025 I-42122 REGGIO EMILIA - ITALY - UE Email tecnico@braglia.it	DISEGNATO M.CORRADINI	APPROVATO G.BRAGLIA
		Dis.N°/Codice 90.617.57