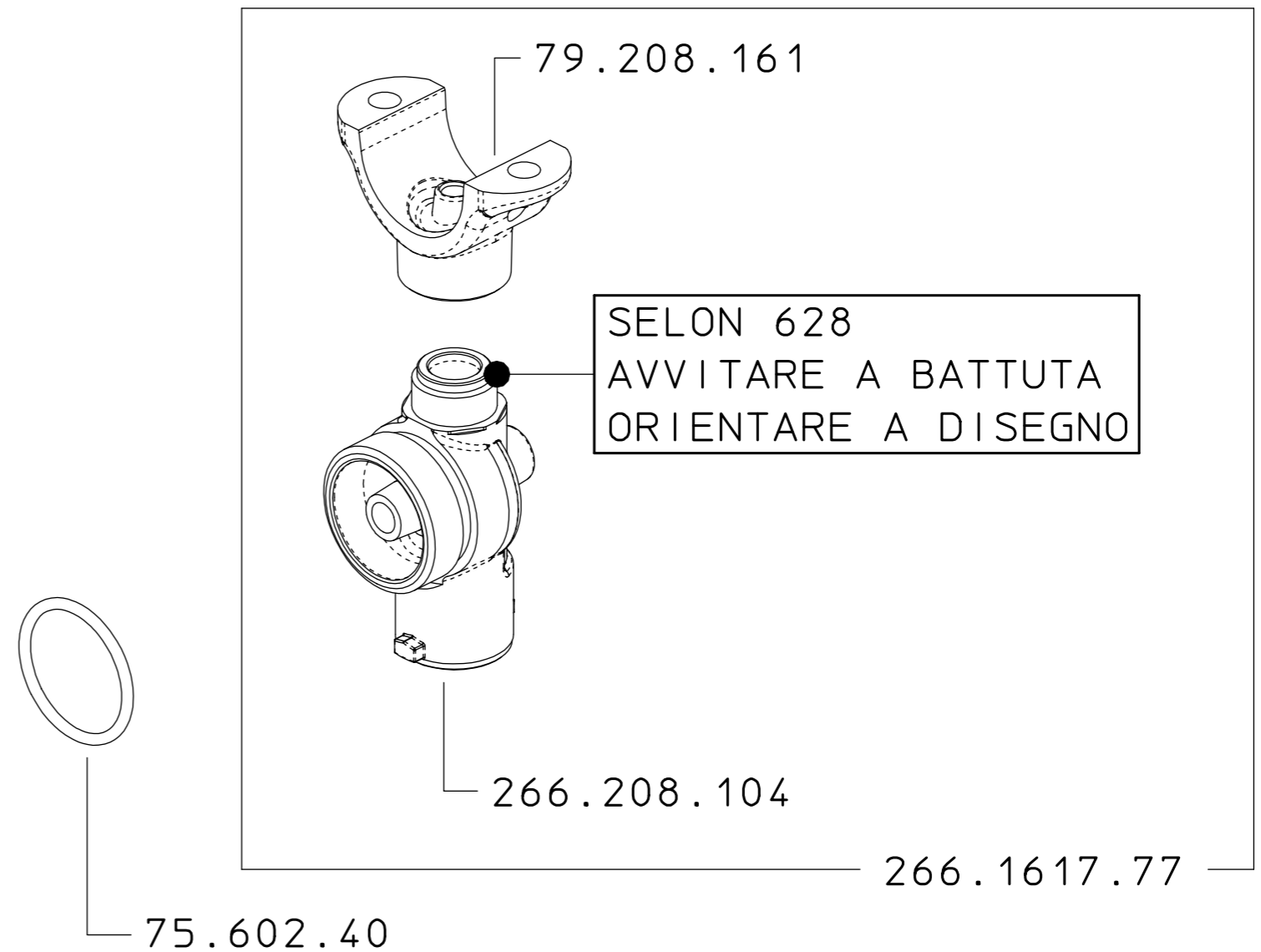
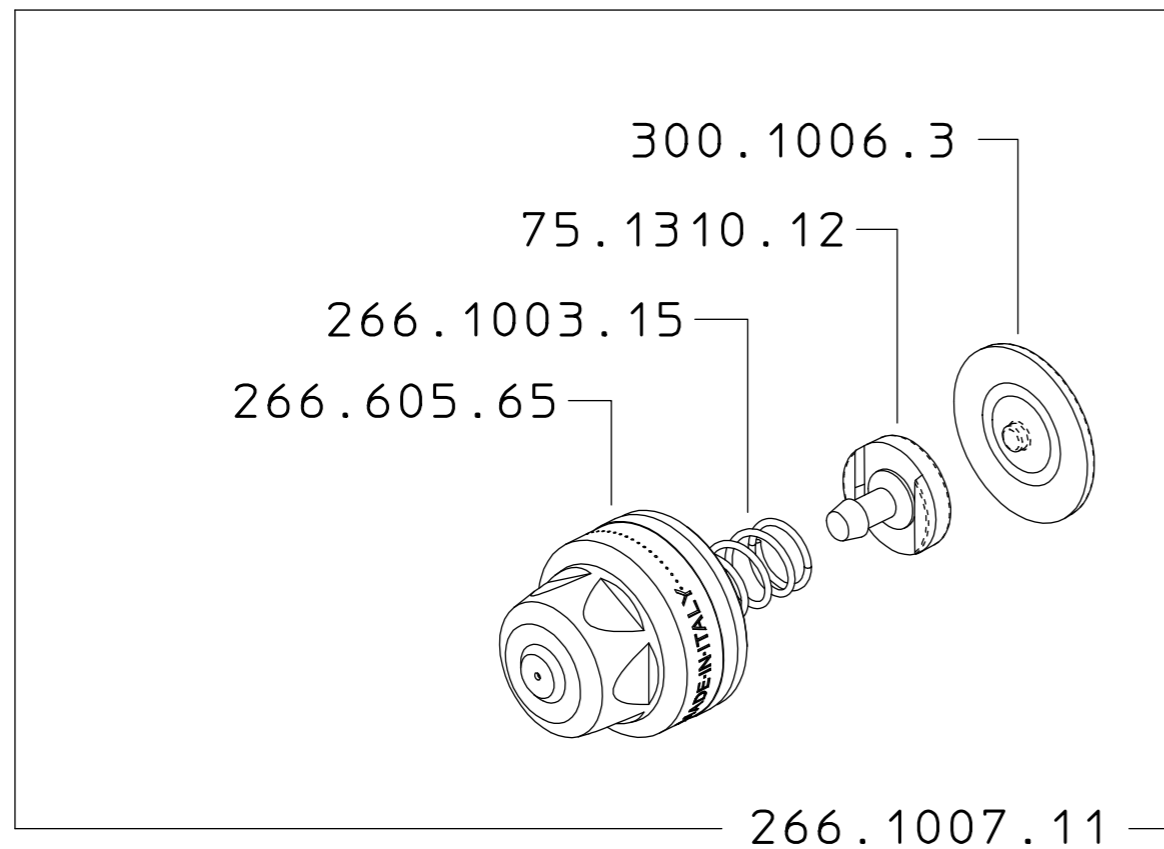
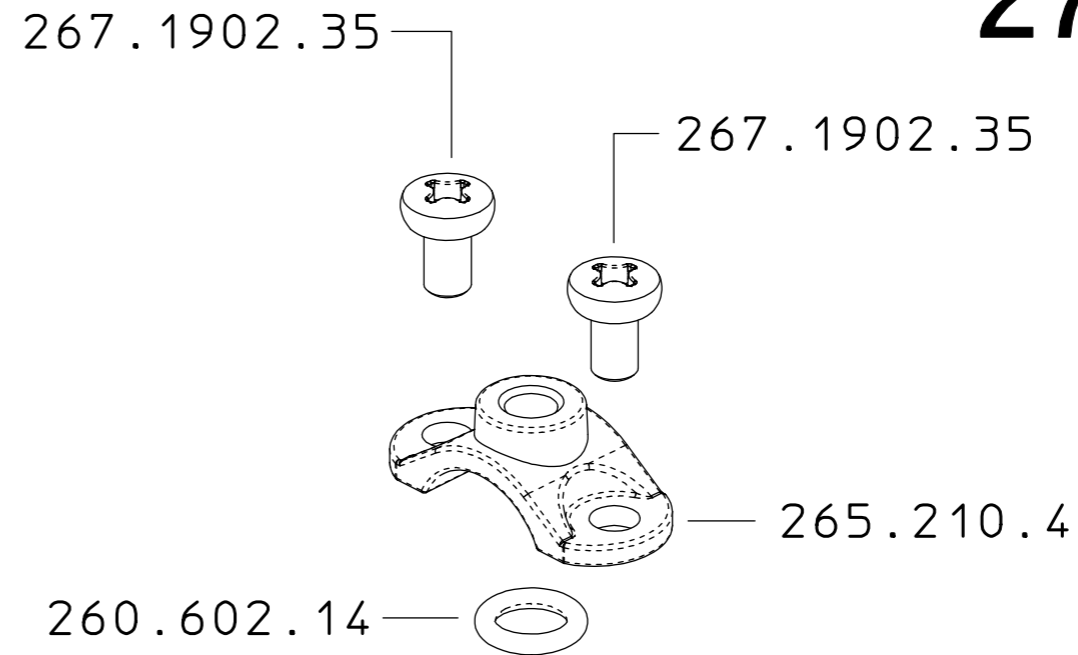
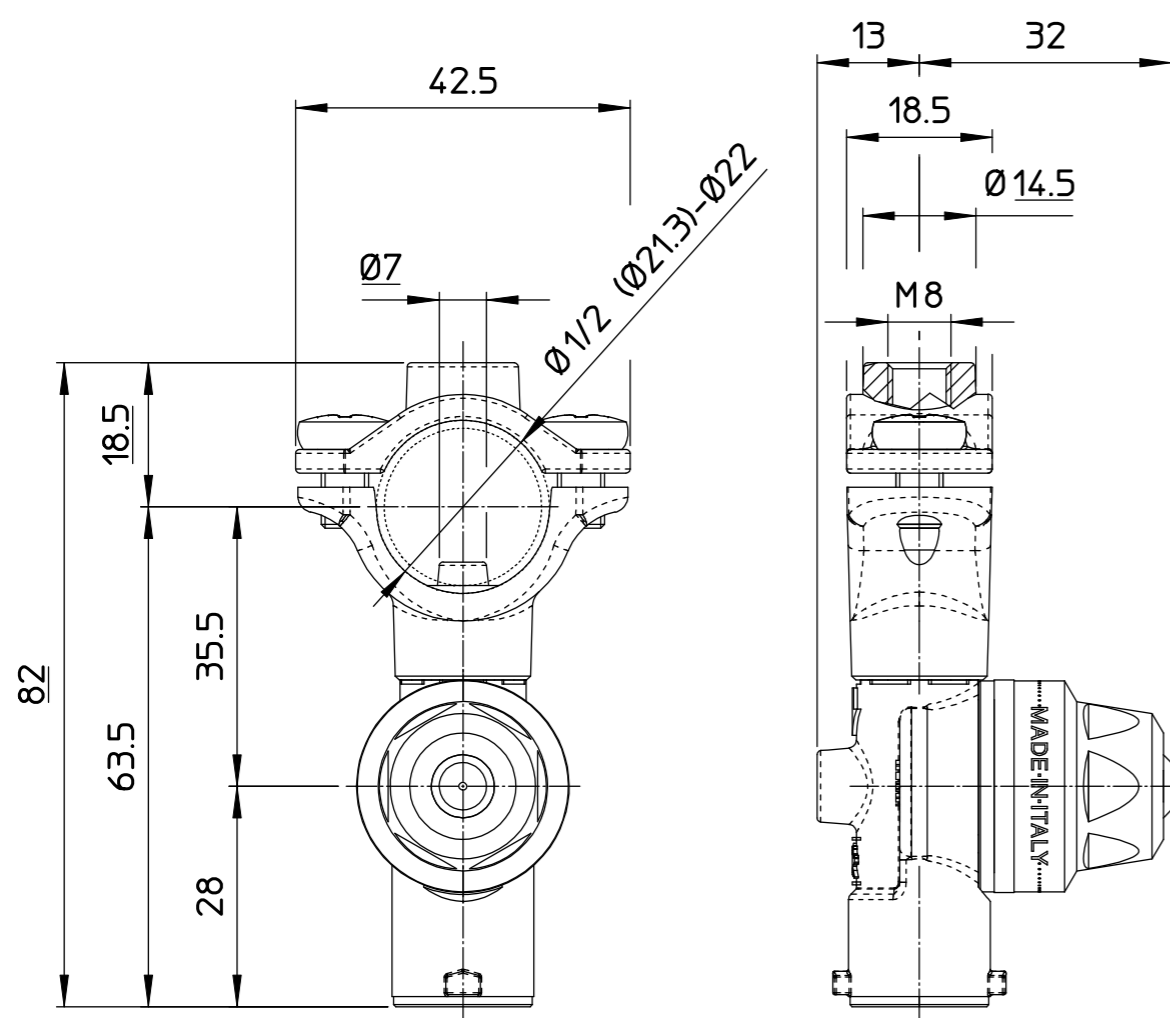


270.616.3



DESCRIZIONE: GETTO M270 1/2 M8 FKM		N°revisione 05	Data revisione 11/11/2014
 Braglia SRL I-42122 REGGIO EMILIA - ITALY - UE Email tecnico@braglia.it	Tel. +39 0522 340648 Fax. +39 0522 345025	DISEGNATO G.BRAGLIA	APPROVATO G.BRAGLIA
	Dis.N°/Codice 270.616.3		