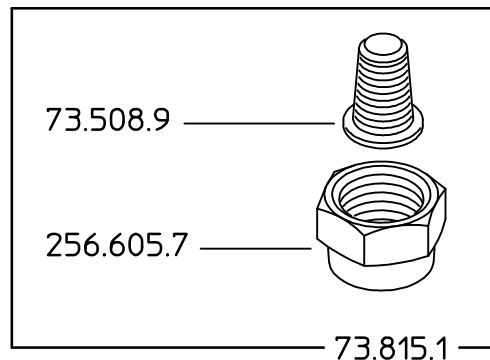
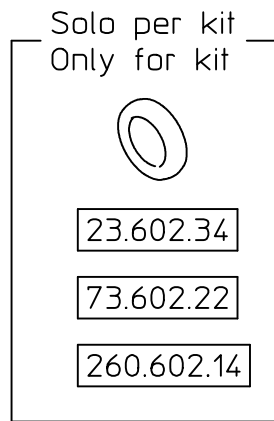
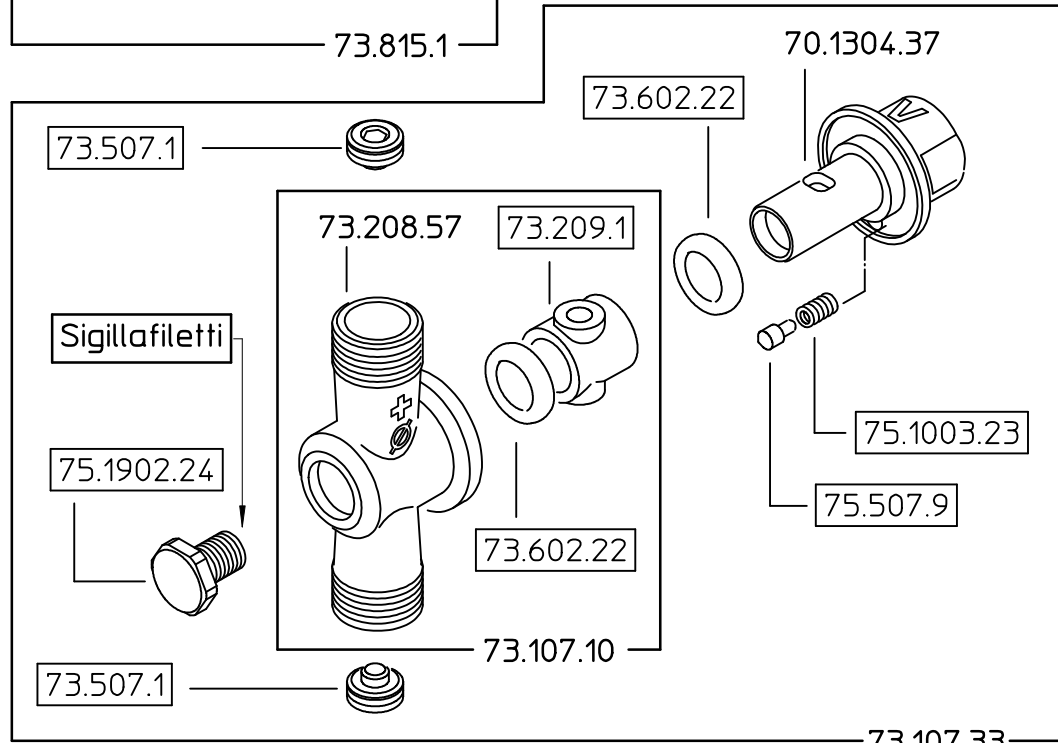
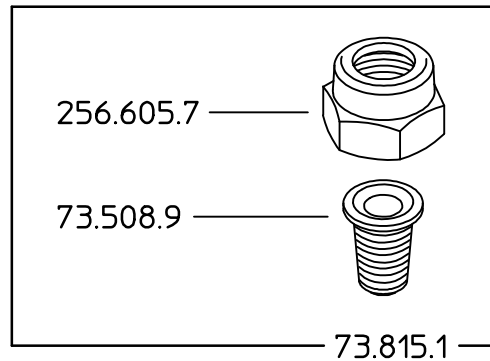
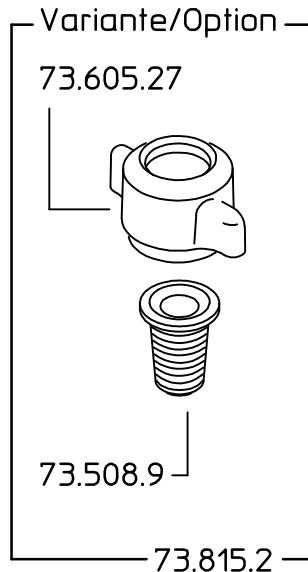


73.610.107



Come si ordina/How to order
Kit ricambio-Cod. **70.302.27**
Spare parts kit-C/N. **70.302.27**

DENOMINAZIONE: Getto M73 G3/8 M. 1/4 NPTF		N°revisione 01	Data revisione: 18/04/05
Braglia SRL	Tel. ++39 0522 340648 Fax. ++39 0522 345025 I-42029 Masone (REGGIO EMILIA)-ITALY-UE. Email braglia@braglia.it	STE	RTE
			Dis.N°/Codice 73.610.107