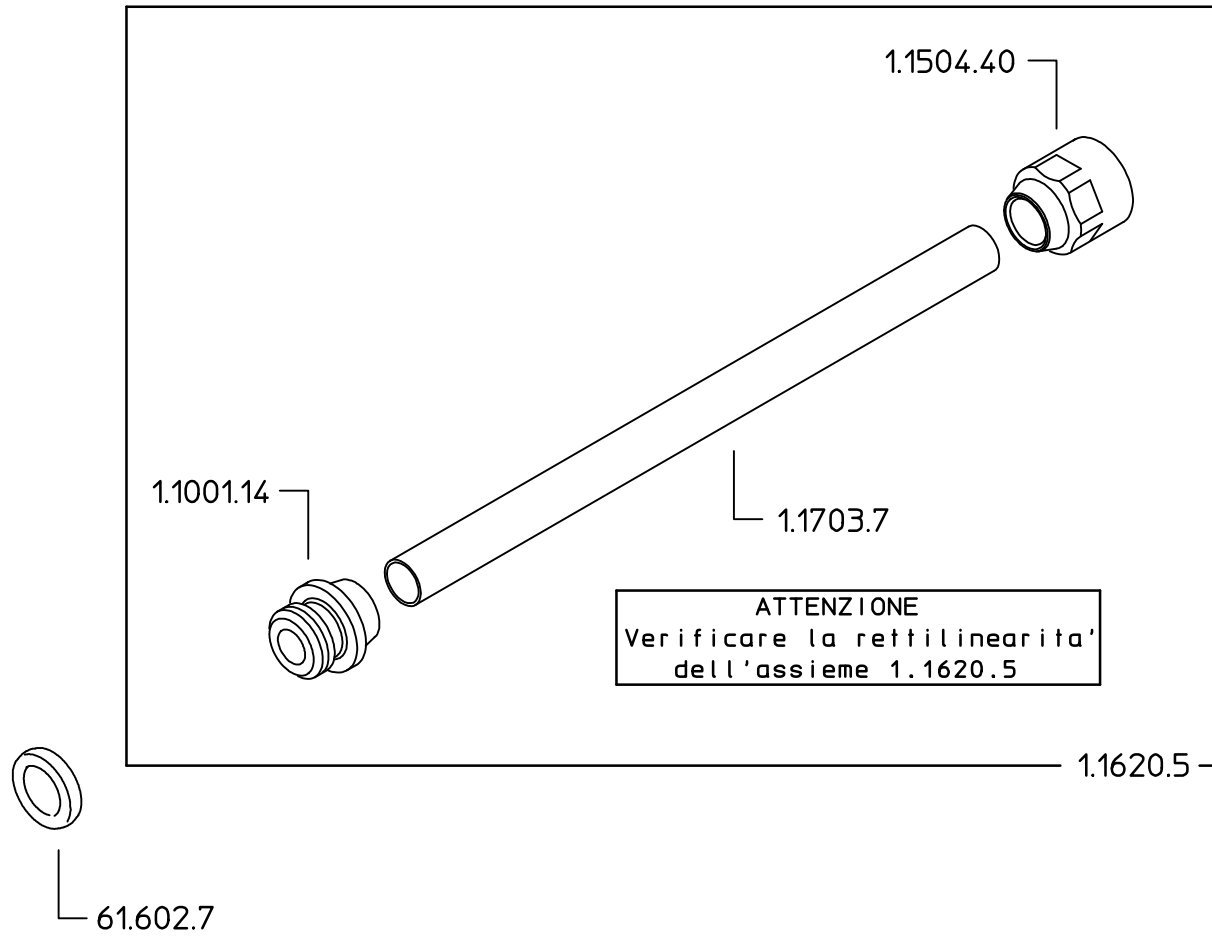


# 1.205.2



PARAMETRI SALDATURA
-----
Lega brasante: Engelhard CLAL 21CdSi/420 DIN 8513 L-Ag20Cd
Disossidante in polvere: DI DIN8511 F-SH1 450-800°C
Temperatura saldatura: 600°C
Lucidare assieme 1.1620.5

DENOMINAZIONE: Prolunga 500 mm			N°revisione 02	Data revisione: 08/04/03
<b>Braglia</b> SRL <small>I-42029 Masone (REGGIO EMILIA)-ITALY-UE</small>	Tel. ++39 0522 340648	STE	RTE	Dis.N°/Codice <b>1.205.2</b>
	Fax. ++39 0522 345025			
Email <a href="mailto:braglia@braglia.it">braglia@braglia.it</a>				