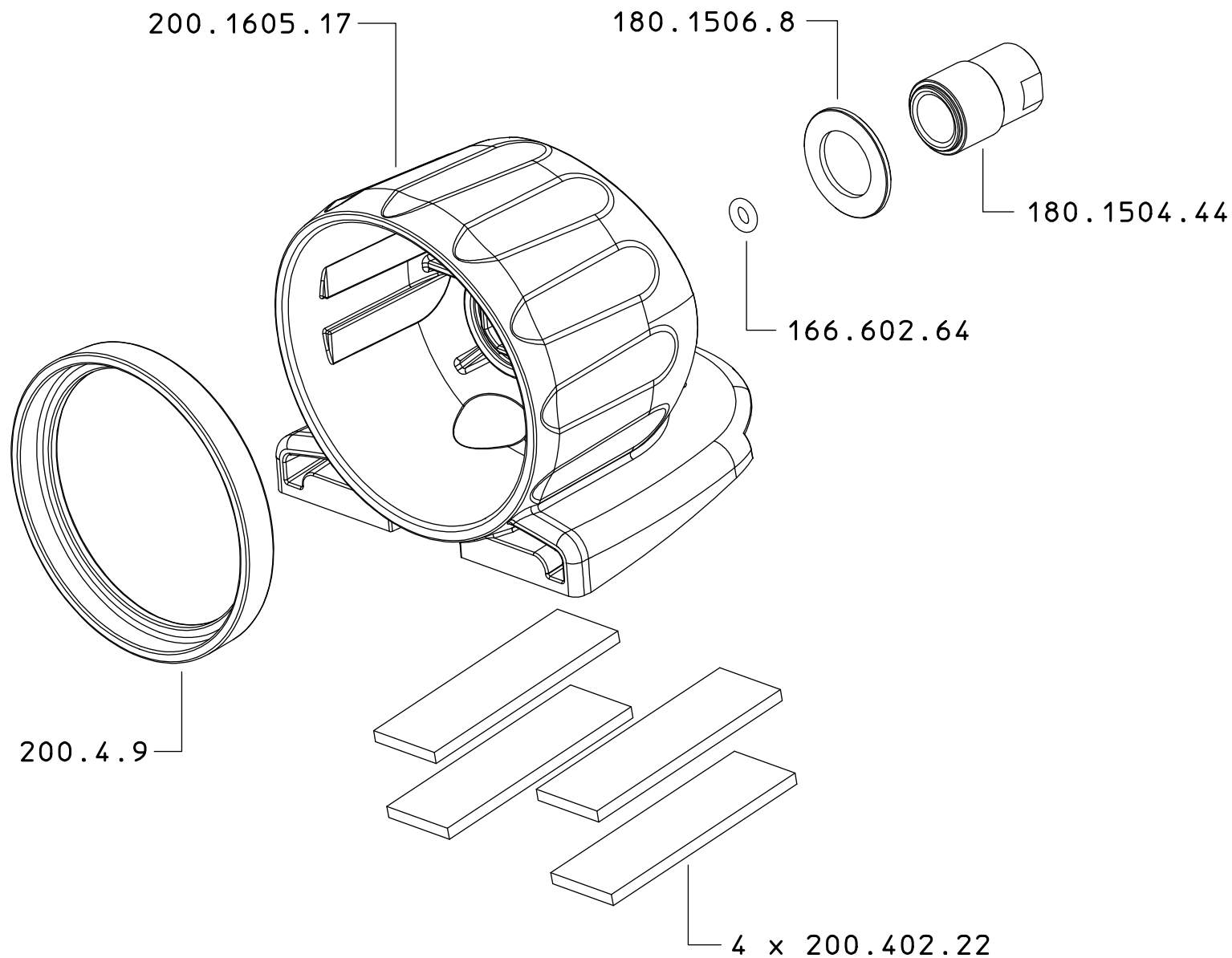


200.302.37



DESCRIZIONE: KIT PRESS-MATE M		N°revisione 01	Data revisione 25/03/2014
 Braglia SRL I-42122 REGGIO EMILIA - ITALY - UE Email tecnico@braglia.it	Tel. +39 0522 340648 Fax. +39 0522 345025	DISEGNATO G.BRAGLIA	APPROVATO G.BRAGLIA
	Dis.N°/Codice 200.302.37		