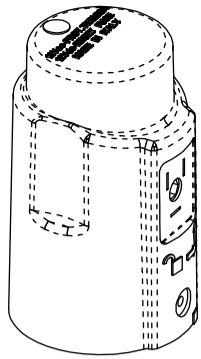


# 180.620.6

MONTAGGIO VITE 180.1902.58 E RONDELLA 180.1506.42  
ESEGUIRE LAVORAZIONE SUL GRUPPO MOTORIDUTTORE MONTATO  
DISEGNO 180.620.6

180.1305.21  
VERDE / GREEN

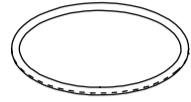


2 x 180.232.7

180.801.56

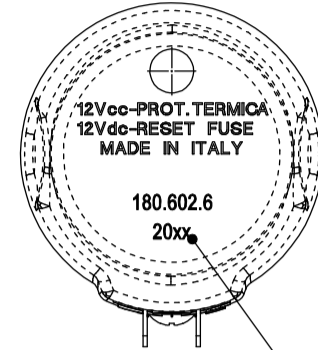
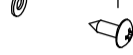
180.1305.24  
VERDE / GREEN

142.602.18



180.1506.42

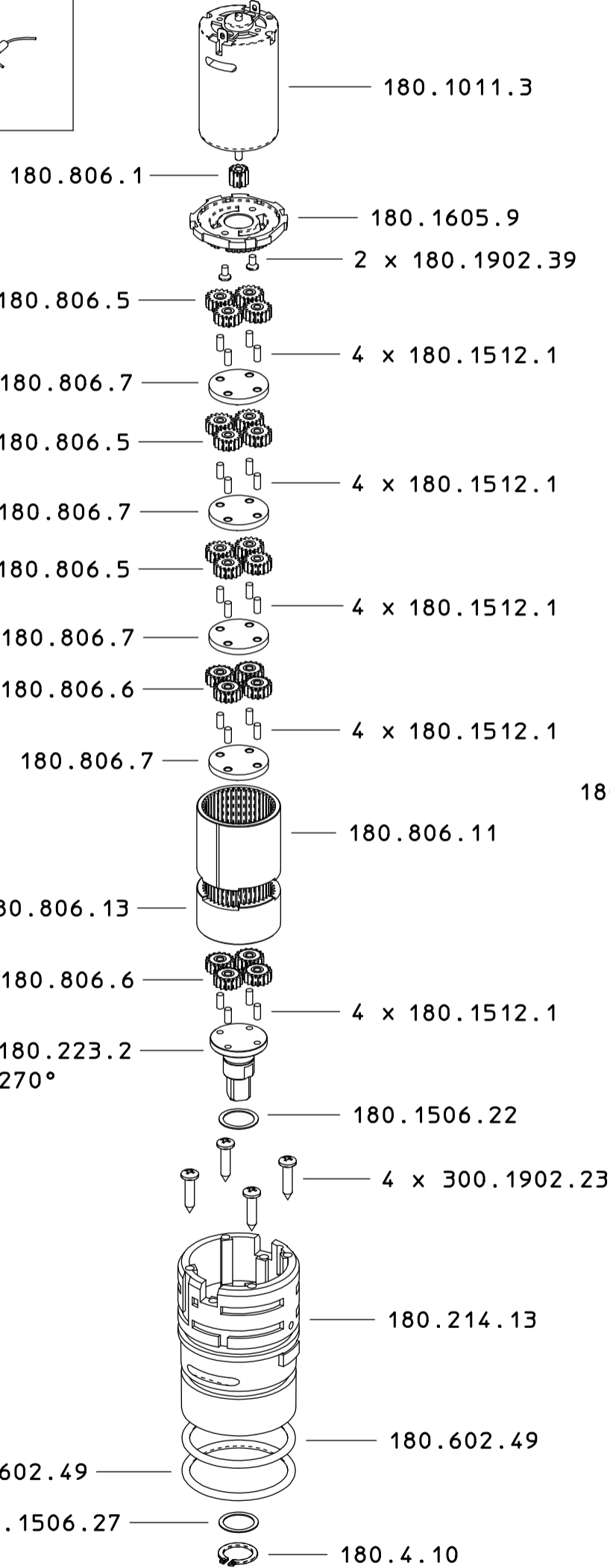
180.1902.58



MARCATURA LASER  
Scala 1:1

180.510.2

180.306.3



180.1011.3

180.806.1

180.1605.9

2 x 180.1902.39

4 x 180.806.5

4 x 180.1512.1

180.806.7

4 x 180.806.5

4 x 180.1512.1

180.806.7

4 x 180.806.5

4 x 180.1512.1

180.806.7

4 x 180.806.6

4 x 180.1512.1

180.806.7

180.806.11

180.806.13

180.806.13

4 x 180.806.6

4 x 180.1512.1

180.223.2

270°

180.1506.22

4 x 300.1902.23

180.214.13

180.602.49

180.602.49

180.1506.27

180.4.10

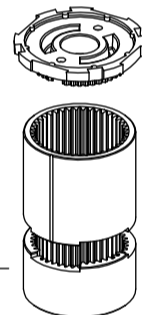
2 x 180.1009.1

2 x 180.306.1

4 x 180.1902.25

## NOTE DI MONTAGGIO

- Cablaggio non rappresentato
- Utilizzare grasso LBT2 nei piani di riduzione
- Utilizzare il disegno 180.620.6 per il cablaggio



180.1605.9

180.806.11

## POSIZIONE MONTAGGIO CORONE

180.1617.8  
1.8/270°

DESCRIZIONE: GRUPPO MOTORIDUTTORE EP35 1.8/270° VERDE		N°revisione 06	Data revisione 26/02/2013
<b>Braglia</b> SRL I-42122 REGGIO EMILIA - ITALY - UE Email tecnico@braglia.it	Tel. +39 0522 340648 Fax. +39 0522 345025	DISEGNATO M.CORRADINI	APPROVATO G.BRAGLIA
Dis.N°/Codice			<b>180.620.6</b>