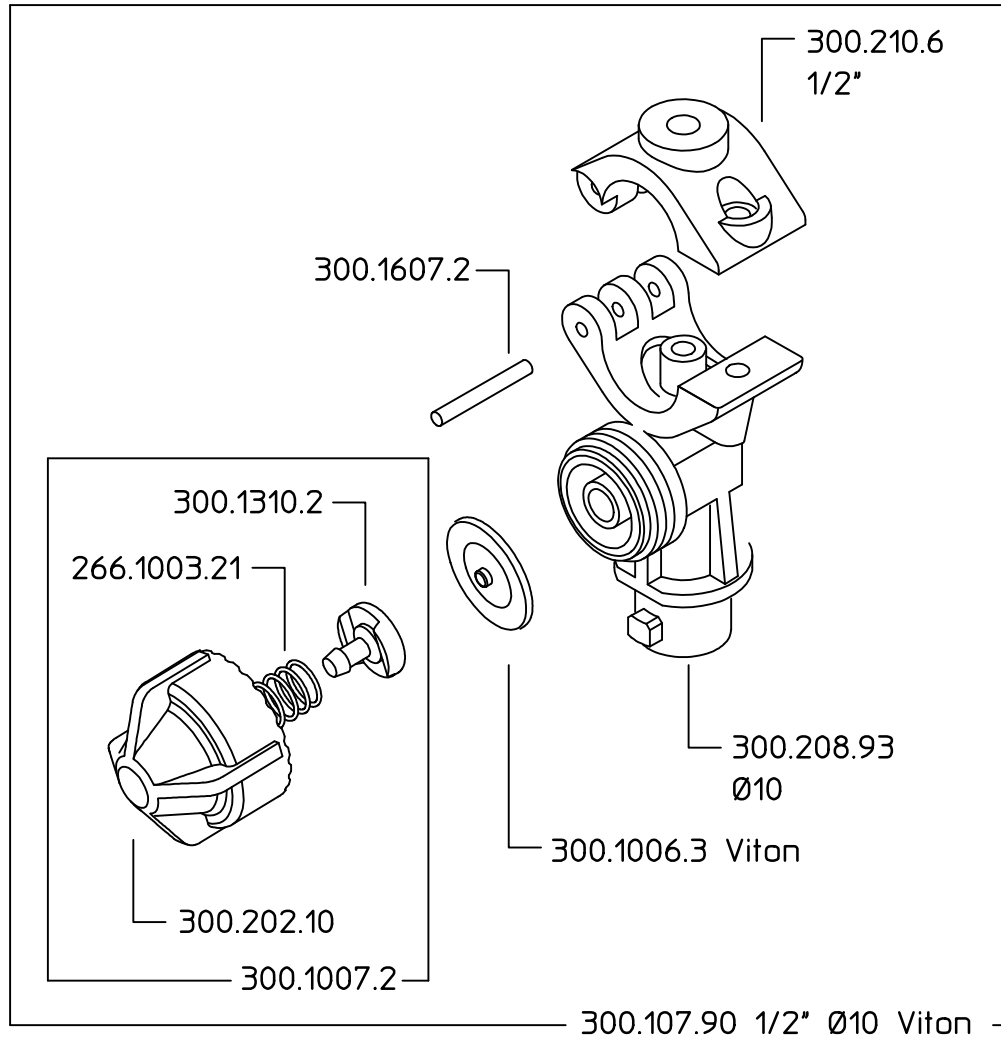


**300.700.10**



DENOMINAZIONE: Getto ZIP FIT 1/2" Ø10 0.7 bar Viton				N°revisione 01	Data revisione: 11/10/04
 <b>Braglia</b> SRL I-42029 Masone (REGGIO EMILIA)-ITALY-UE	Tel. ++39 0522 340648	STE	RTE	Dis.N°/Codice <b>300.700.10</b>	
	Fax. ++39 0522 345025	Email <a href="mailto:braglia@braglia.it">braglia@braglia.it</a>			