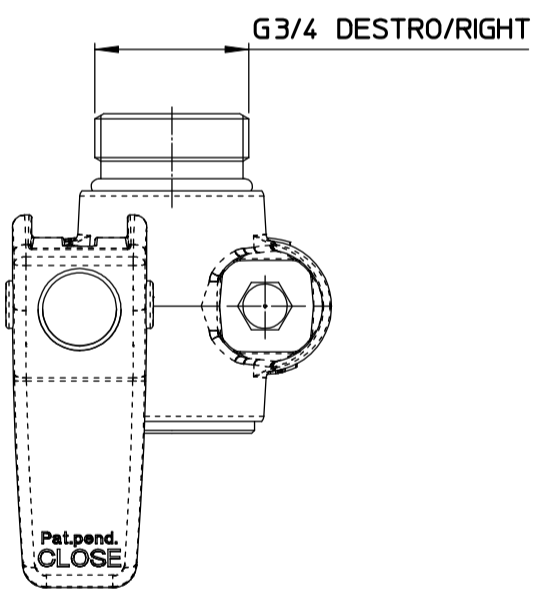
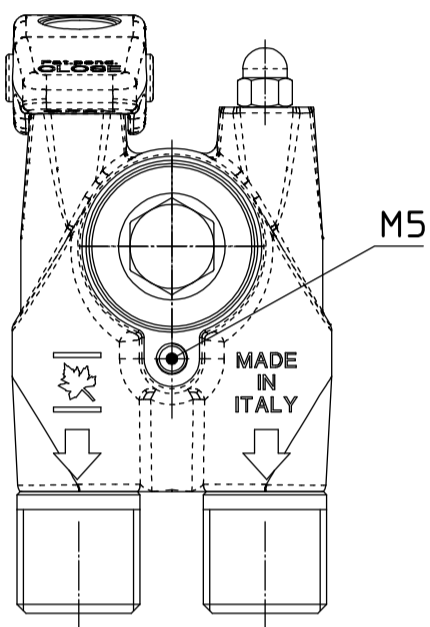
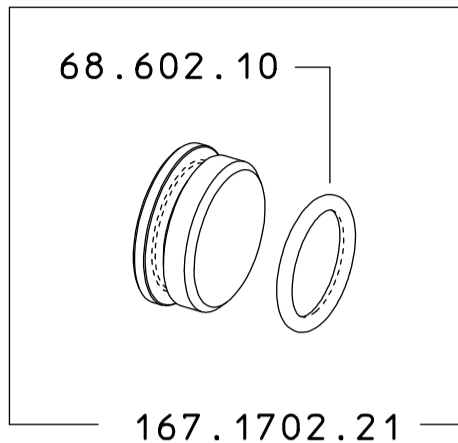
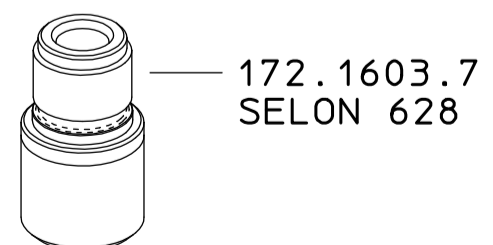
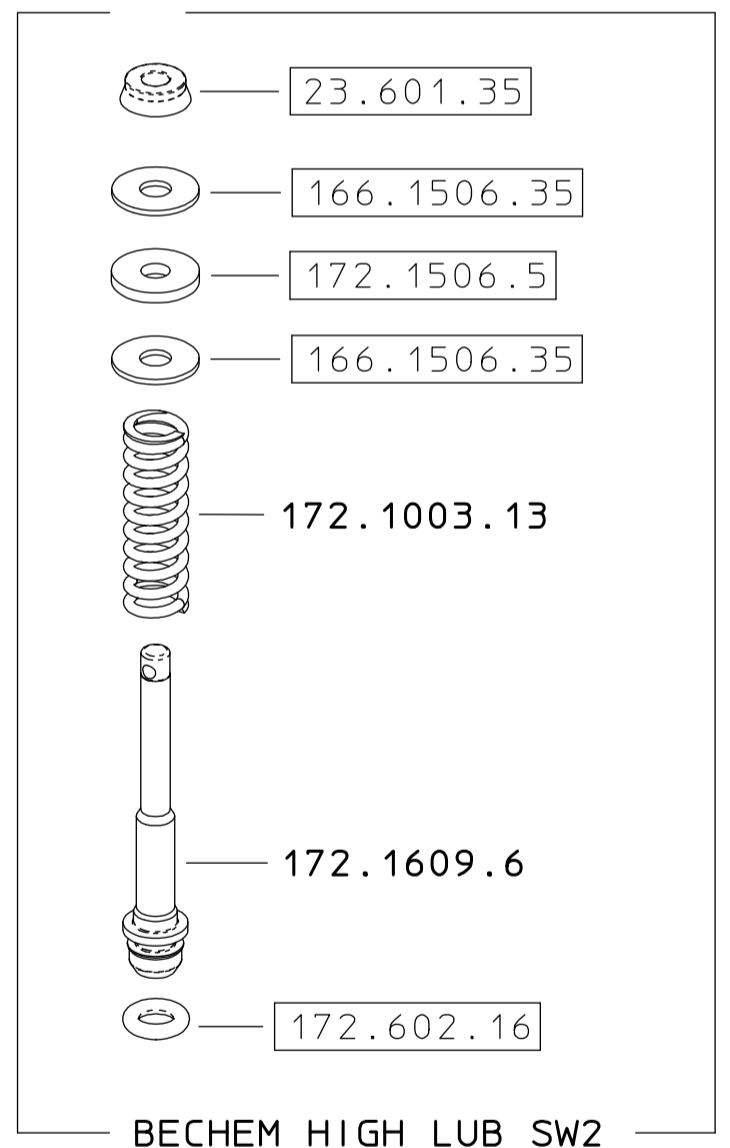
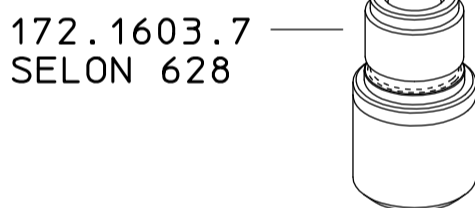
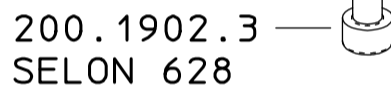
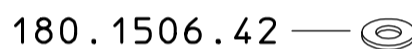
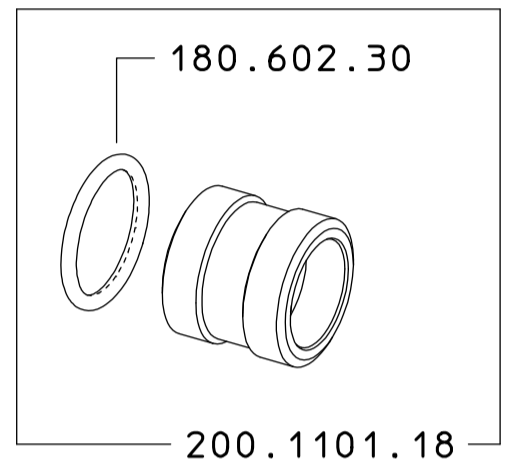
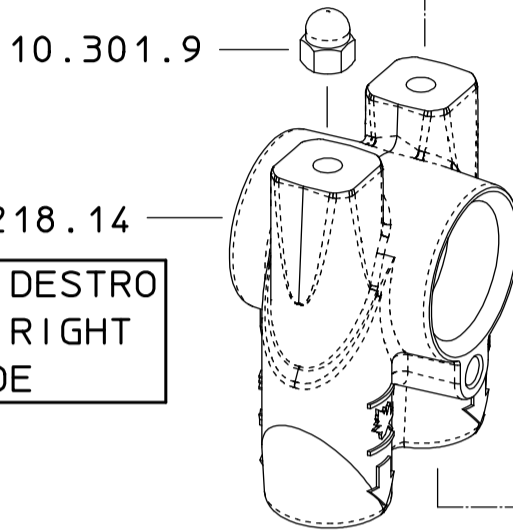
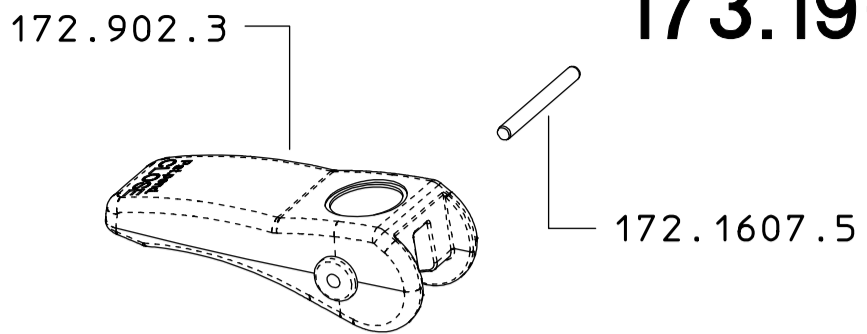


# 173.1903.15



LATO G3/4 DESTRO  
3/4" BSPF. RIGHT  
THREAD SIDE



ATTENZIONE / ATTENTION  
ASSEMBLARE TUTTI COMPONENTI COME DA DISEGNO  
ASSEMBLE ALL COMPONENTS AS PER DRAWING

SOLO PER KIT  
FOR KIT ONLY

23.601.35

166.1506.35

172.1506.5

166.1506.35

172.602.16

COME SI ORDINA/HOW TO ORDER

Kit ricambio  
Spare parts kit **172.302.61.**

DESCRIZIONE: VALVOLA M173 SX		N°revisione 06	Data revisione 30/01/2024
<b>Braglia</b> SRL I-42122 REGGIO EMILIA - ITALY - UE Email tecnico@braglia.it	Tel. +39 0522 340648 Fax. +39 0522 345025	DISEGNATO A.BRAGLIA	APPROVATO G.BRAGLIA
	Dis.N°/Codice <b>173.1903.15</b>		