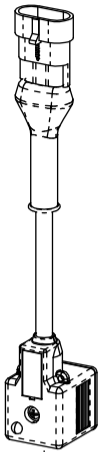


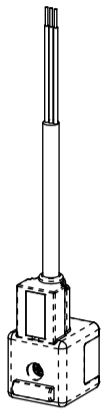
201.1915.3  
 201.1915.3 NC  
 201.1915.3 SC  
 201.1915.3 SS

SOLO VARIANTE SS  
 SS MODEL ONLY



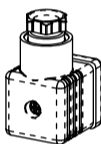
200.232.20

SOLO VARIANTE STANDARD  
 STANDARD MODEL ONLY

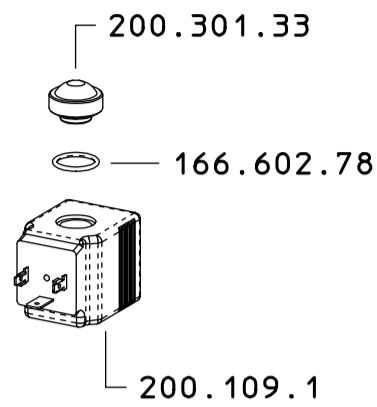


200.232.9

SOLO VARIANTE SC  
 SC MODEL ONLY

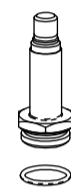


200.232.12



7.602.13

200.620.24  
 SOLO RICAMBIO  
 SPARE PART ONLY

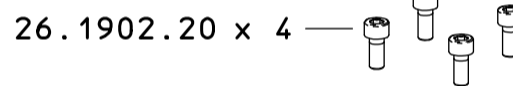


200.620.14 SU 200.215.6  
 ASSEMBLARE CON COPPIA  
 DI SERRAGGIO MIN. 20 Nm  
 TEST APERTURA 42 BAR

200.620.16  
 SOLO RICAMBIO  
 SPARE PART ONLY

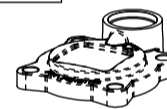


200.620.14



200.1803.59

200.602.71



200.215.6

MARCATURA LASER SU  
 COPERCHIO 200.215.6



200.602.71

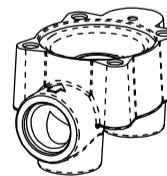
200.1003.37

200.1603.37

ASSEMBLARE 200.1603.37  
 SU 201.218.12 CON COPPIA  
 DI SERRAGGIO 30 Nm

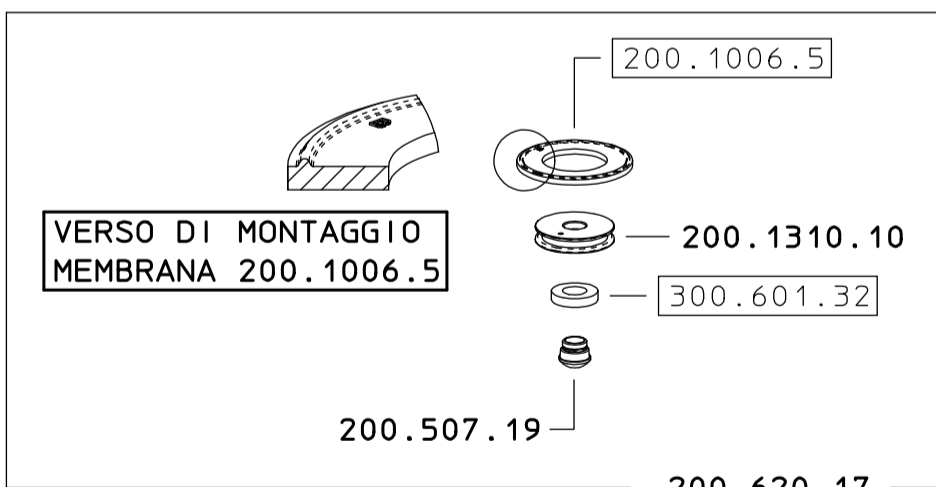


23.602.36



201.218.12

201.107.4



VERSO DI MONTAGGIO  
 MEMBRANA 200.1006.5

200.620.17

CONSULTARE L'ISTRUZIONE ISQ 5 E IL CICLO  
 DI LAVORAZIONE PER CONTROLLO DI PROCESSO  
 E COLLAUDO FINALE

COME SI ORDINA / HOW TO ORDER  
 Kit ricambio  
 Spare parts kit **200.302.46.**

DESCRIZIONE: VALVOLA M201 27W 40BAR		N°revisione 10	Data revisione 21/01/2020
Braglia SRL Tel. +39 0522 340648 Fax. +39 0522 345025 I-42122 REGGIO EMILIA - ITALY - UE Email tecnico@braglia.it	DISEGNATO M.CORRADINI	APPROVATO G.BRAGLIA	Dis.N°/Codice 201.1915.3