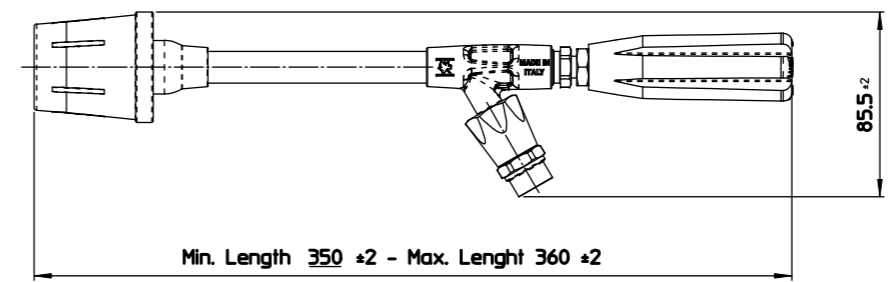
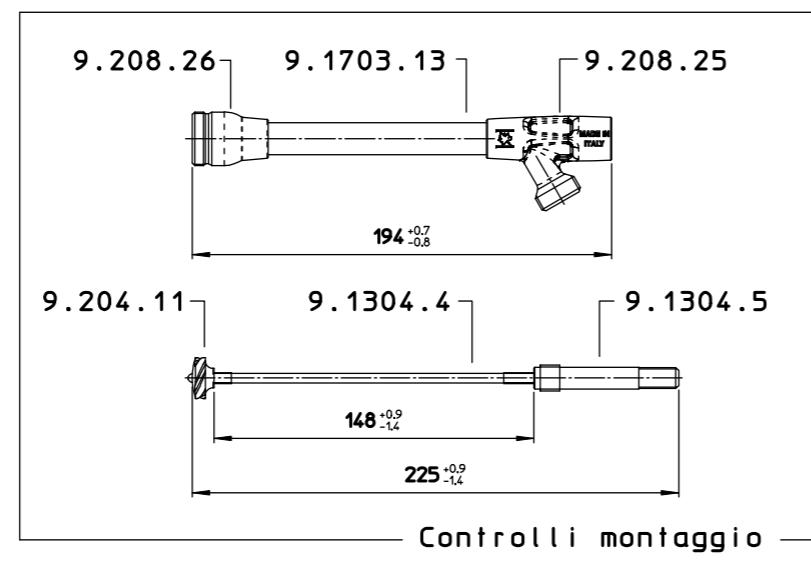


9.901.42
 9.901.42 10
 9.901.42 12
 9.901.42 18
 9.901.42 20
 9.901.42 23
 9.901.42 ST



SOLO PER VARIANTE ST - SCALA 1:2
 DIMA INDICATIVA: STAMPARE VISTA IN SCALA 1:1
 VEDERE DOCUMENTO .PPTX 9.901.42 ST NEL PDM
 AVVITARE E SERRARE CON CHIAVE IL 9.1515.5
 COLLAUDARE PER BENESTARE INIZIO ASSEMBLAGGIO

FOR ST MODEL ONLY - SCALE 1:2
 INDICATIVE TEMPLATE: PRINT VIEW TO SCALE 1:1
 SEE PDM .PPTX DOC 9.901.42 ST
 SCREW AND TIGHTEN WITH WRENCH THE 9.1515.5
 PRESSURE TEST FOR ASSEMBLING COMPLIANCE



Controlli montaggio

9.801.17
 Ø2.3 VARIANTE / MODEL 23

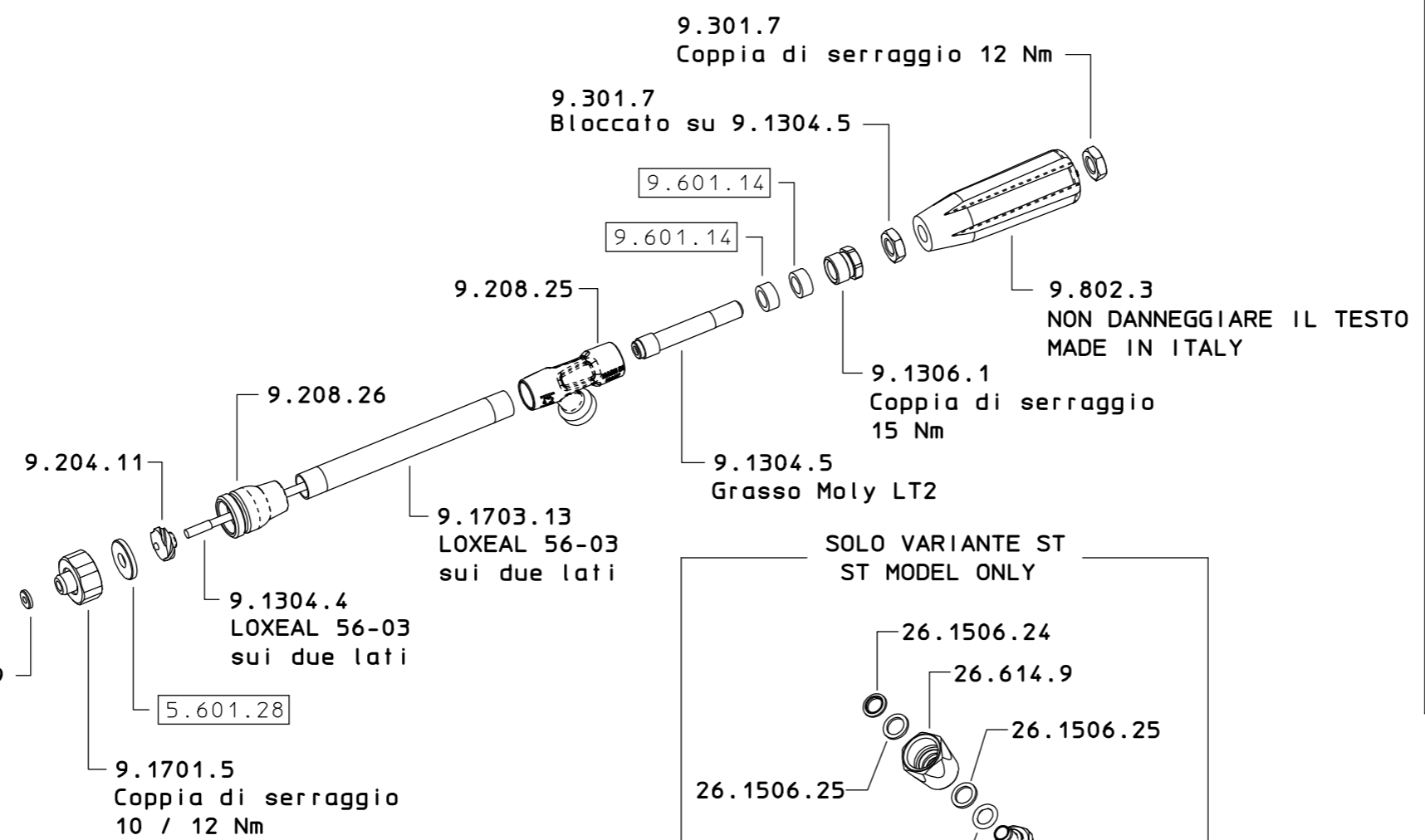
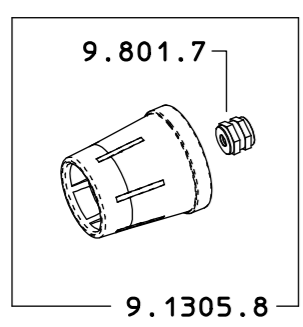
9.801.16
 Ø2.0 VARIANTE / MODEL 20

9.801.15
 Ø1.8 VARIANTE / MODEL 18

9.801.13
 Ø1.2 VARIANTE / MODEL 12

9.801.12
 Ø1.0 VARIANTE / MODEL 10

9.801.14
 Ø1.5 VARIANTE STANDARD E ST
 STANDARD AND ST MODEL



CONTROLLO DIMENSIONALE VARIANTE ST
 Assemblare in posizione Min.length
 Min.length: lancia chiusa
 Max.length: lancia tutta aperta

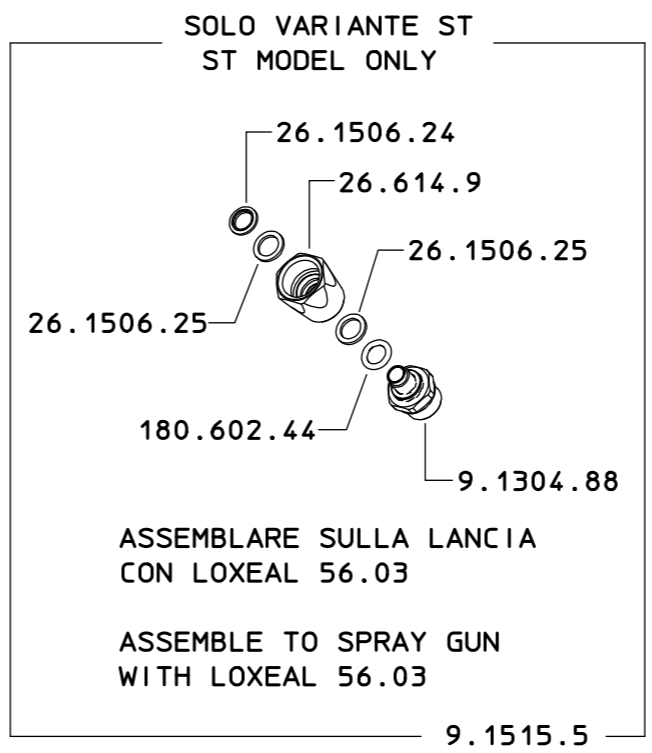
COLLAUDARE CON RACCORDO SPECIALE STIHL
 A 25 BAR CON COLPO D'ARIETE A 38 BAR

PUO' ESSERE OTTENUTA ASSEMBLANDO
 IL RACCORDO GIREVOLE 9.1515.5 CON
 LA VARIANTE STANDARD 9.901.42

ST MODEL DIMENSIONS CHECK
 Assemble to Min.length position
 Min.length: spray gun shut off
 Max.length: spray gun fully open

PRESSURE TESTING WITH STIHL SPECIAL
 CONNECTION AT 25 BAR WITH WATER HAMMER
 AT 38 BAR

CAN BE OBTAINED ASSEMBLING THE SWIVEL
 CONNECTION 9.1515.5 WITH THE STANDARD
 MODEL 9.901.42



ASSEMBLARE SULLA LANCIA
 CON LOXEAL 56.03

ASSEMBLE TO SPRAY GUN
 WITH LOXEAL 56.03

9.1515.5

SOLO PER KIT
 FOR KIT ONLY

9.602.21

COME SI ORDINA / HOW TO ORDER
 Kit ricambio
 Spare parts kit **5.302.23**