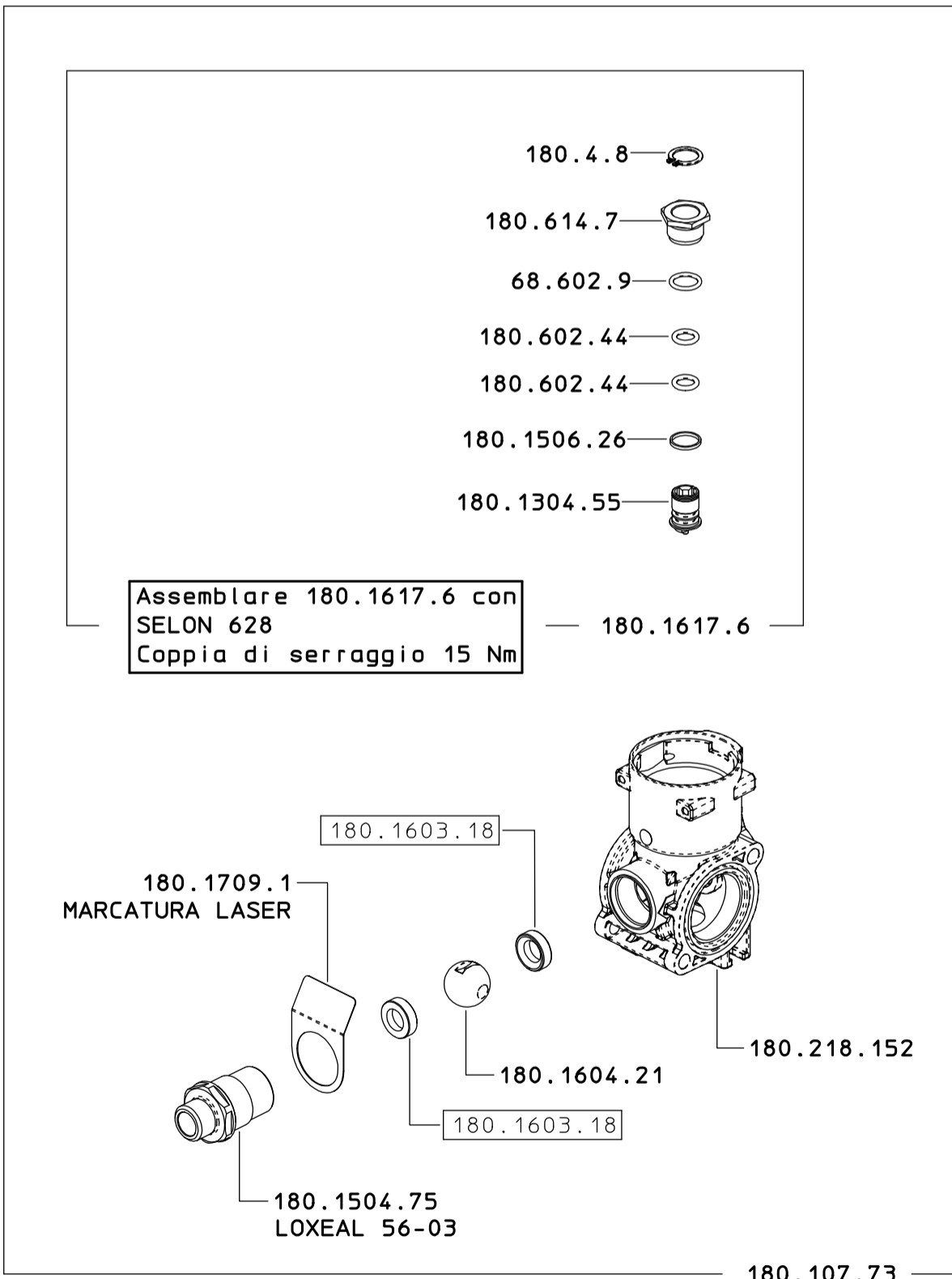
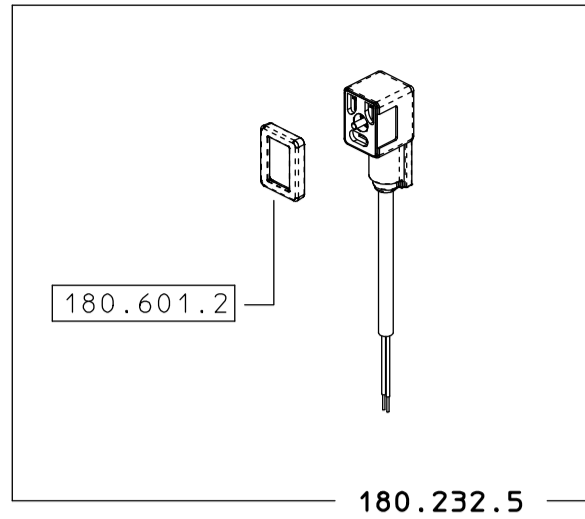
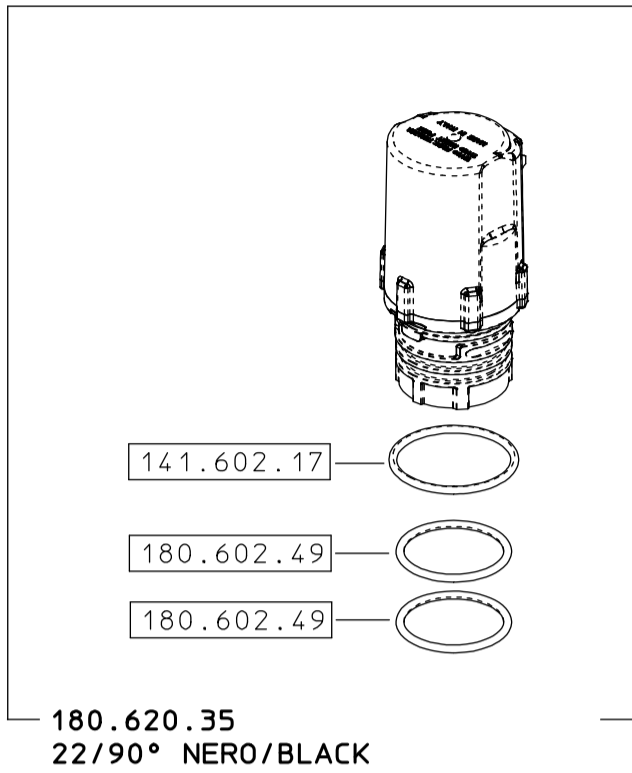
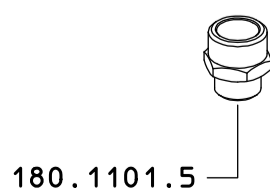
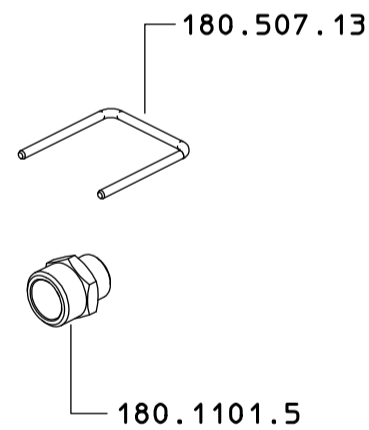


180.1910.7



SOLO PER KIT
FOR KIT ONLY

	75.1003.23
	142.602.18
	172.602.16
	180.306.1 x 2
	180.601.2
	180.602.30
	180.602.48
	180.602.50 x 2
	180.602.106
	180.1009.1 x 2
	180.1603.16 x 2
	180.1603.21 x 2
	280.507.8
	284.602.82



COME SI ORDINA / HOW TO ORDER
Kit ricambio
Spare parts kit **180.302.31**

DESCRIZIONE: VALVOLA M180 TRE VIE G1/2M.		N°revisione 07	Data revisione 09/04/2024
	Tel. +39 0522 340648 Fax. +39 0522 345025 I-42122 REGGIO EMILIA - ITALY - UE Email tecnico@braglia.it	DISEGNATO G.BRAGLIA	APPROVATO G.BRAGLIA
		Dis.N°/Codice 180.1910.7	