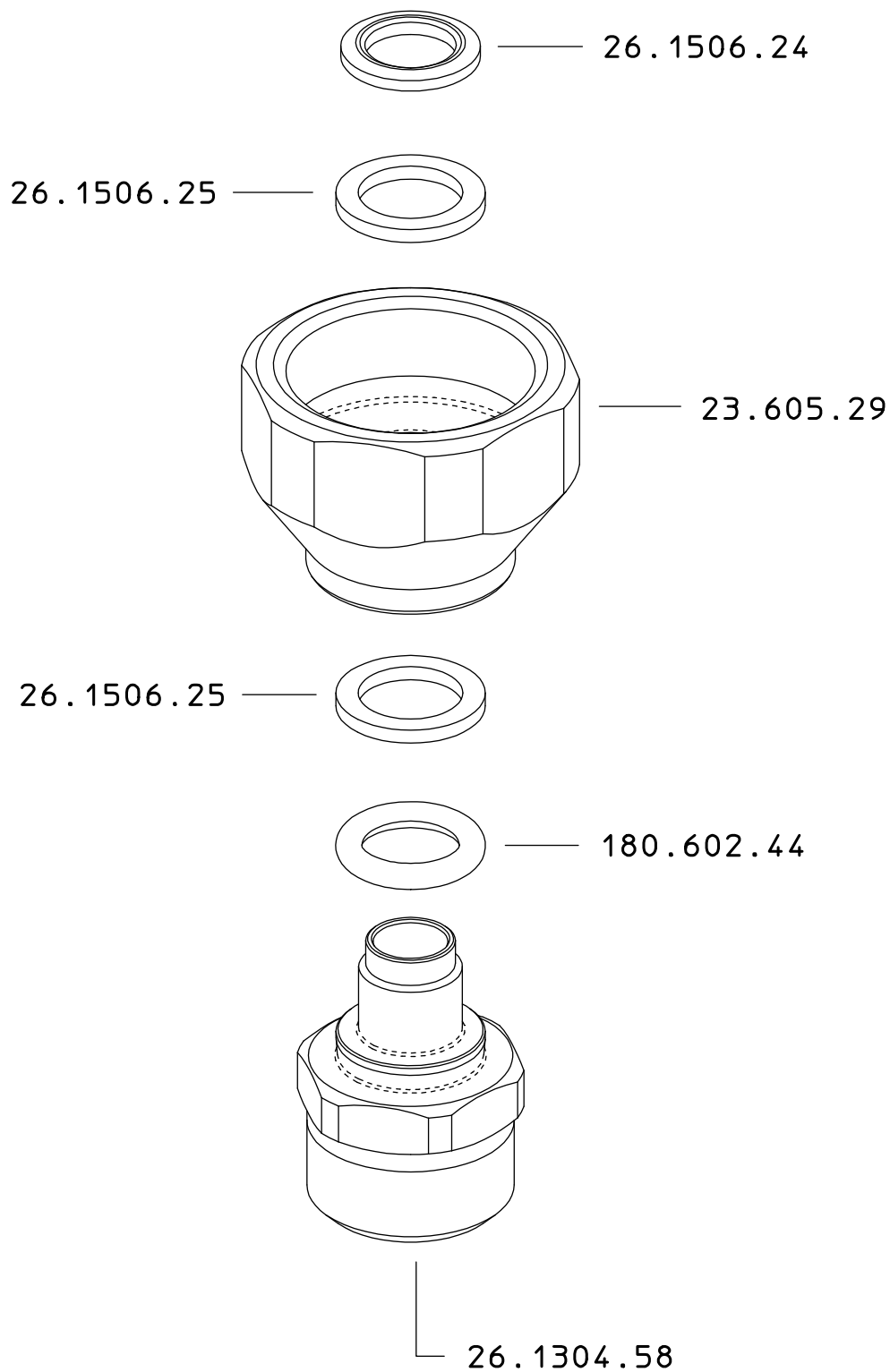


23.1502.34



DESCRIZIONE: RACCORDO GIREVOLE G1/2M. 3/4 FGHT		N°revisione 01	Data revisione 04/07/2013
 Braglia SRL I-42122 REGGIO EMILIA - ITALY - UE Email tecnico@braglia.it	Tel. +39 0522 340648 Fax. +39 0522 345025	DISEGNATO M.CORRADINI	APPROVATO G.BRAGLIA
		Dis.N°/Codice 23.1502.34	