



# M266 - M269 - M270

TENUTA SENZA COLLANTI  
SEAL WITHOUT BONDING



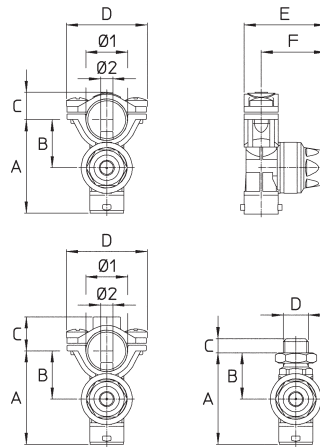
266.616.1



269.616.2



270.616.3



M269  
Dado con O Ring  
Nut with O Ring

**M266 - Standard completo di cavallotto, viti inox, membrana FPM, O Ring**  
Ghiera ed ugello non compresi.

**M269 - Standard completo di dado G1/4. con O Ring NBR, membrana FPM**  
Ghiere ed ugello non compresi

**M270 - Standard completo di cavallotto M8, viti inox, membrana FPM, O Ring**  
Ghiera ed ugello non compresi

Pressione di esercizio max.: 30 bar

Apertura antigoccia: 1 bar

Peso: M266 145 g - M269 130 g - M270 150 g

**Materiali:** ottone nichelato - acciaio inox - FPM - NBR

**Impiego:** su barre diserbanti. Ingombri ridotti. Eccellente resistenza alla pressione ed agli urti. Indicato per trattamenti che richiedono elevata penetrazione fogliare. Modello M269 fornito con dado e O Ring per il montaggio del getto sui collettori senza utilizzare collanti.

**M266 - Standard with clamp, s.steel screws, FKM diaphragm, O Ring**  
Cap and spray tip not included

**M269 - Standard 1/4" BSP. nut with Buna N O Ring, FKM diaphragm**  
Cap and spray tip not included

**M270 - Standard with M8 threaded clamp, s.steel screws, FKM diaphragm, O Ring**  
Cap and spray tip not included

Max. operating pressure: 30 bar / 450 psi

Antidrip opens at 1 bar / 15 psi

Weight: M266 145 g / 5 oz - M269 130 g / 4.5 oz - M270 150 g / 5.2 oz

**Materials:** nickel plated brass - s.steel - FKM - Buna N

**Use:** on crop protection booms. Compact. Pressure and shock proof. For spraying at higher pressures on post emergence. Model M269 supplied with nut and O Ring to adjust nozzle position on booms. No bonding required.

## COME SI ORDINA / HOW TO ORDER

| CODICE<br>code | Ø1<br>mm           | Ø2<br>mm | A<br>mm | B<br>mm | C<br>mm | D<br>mm    | E<br>mm | F<br>mm |  |
|----------------|--------------------|----------|---------|---------|---------|------------|---------|---------|---|
| 266.616.1      | 1/2" (Ø21.3) - Ø22 | Ø7       | 49.5    | 25.5    | 14.5    | 42         | 44      | 34      | 10  |
| 269.616.2      | -                  | -        | 49      | 25      | 8       | G1/4M. -   | -       | 34      | 10  |
| 270.616.3      | 1/2" (Ø21.3) - Ø22 | Ø7       | 49.5    | 25.5    | 18      | 1/4" BSPM. | 44      | 34      | 10  |



PAGE 78



UGELLI  
TIPS

PAGE 87