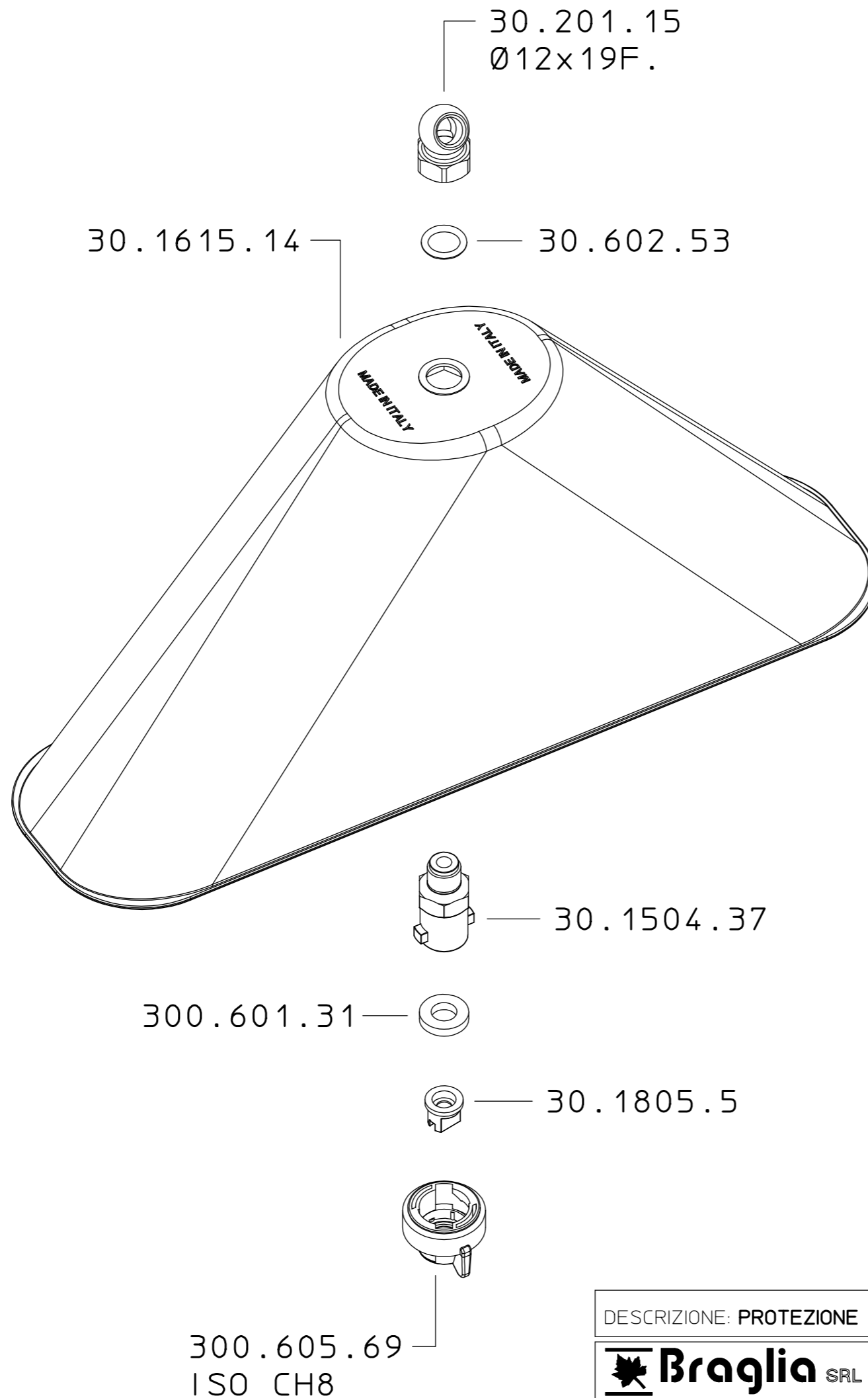


30.1305.10



DESCRIZIONE: PROTEZIONE DISERBO Ø12X19F. ISO

N°revisione
03

Data revisione
11/08/2014

 **Braglia** SRL
I-42122 REGGIO EMILIA - ITALY - UE Email tecnico@braglia.it

Tel. +39 0522 340648
Fax. +39 0522 345025

DISEGNATO
A.BRAGLIA

APPROVATO
G.BRAGLIA

Dis.N°/Codice

30.1305.10