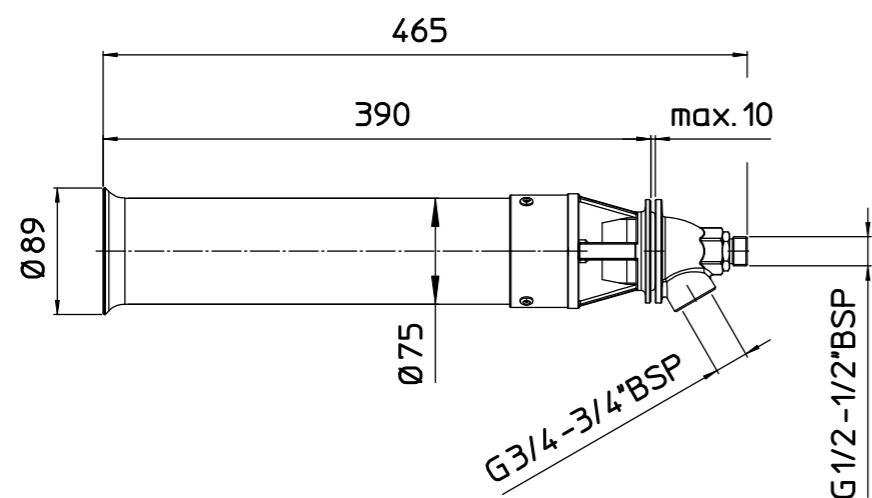


163.1004.13

163.1004.13 20

163.1004.13 25

163.1004.13 30



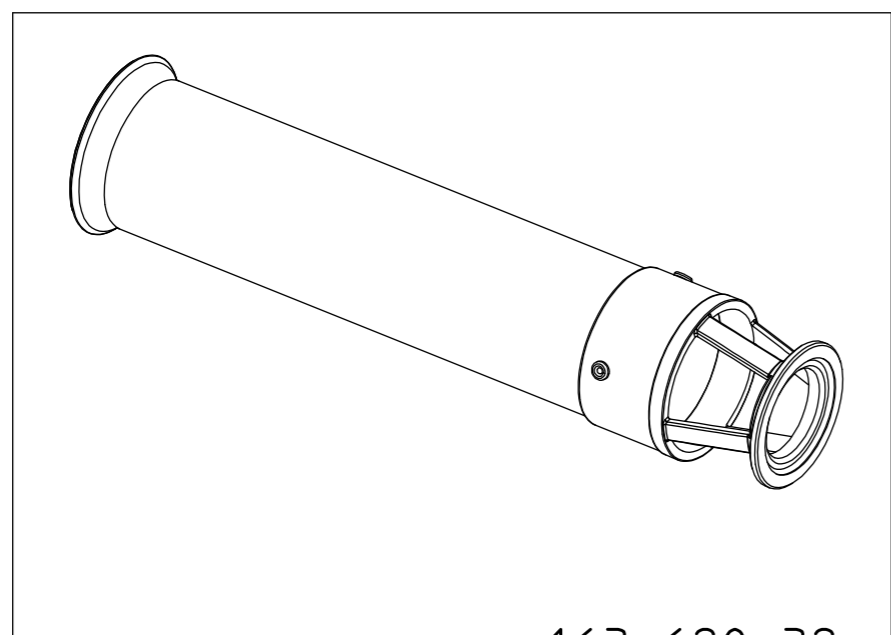
Foro cisterna Ø48
Ø48 tank bore

- 9.801.14 Ø1.5 STANDARD
- 9.801.16 Ø2.0
- 9.801.45 Ø2.5
- 9.801.46 Ø3.0

9.601.29

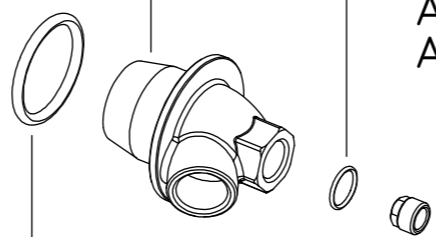
163.208.156
Assemblato con 163.620.32
Assembled with 163.620.32

4.602.46
Assemblato con 163.620.33
Assembled with 163.620.33

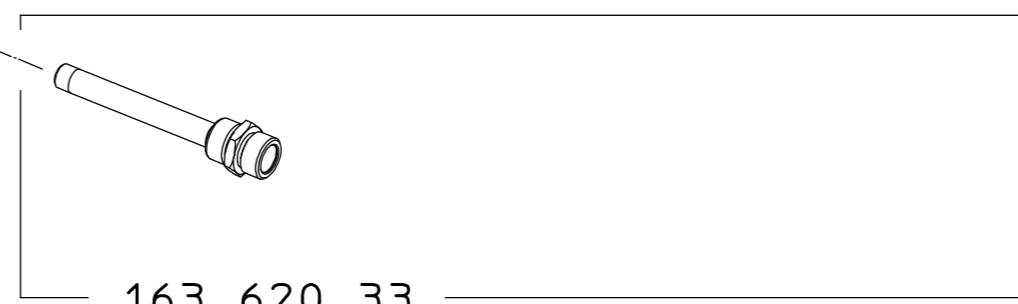


163.620.32

163.602.87
Assemblato con 163.208.156
Assembled with 163.208.156



163.605.98
Smontato
Disassembled



163.620.33
Smontato da 163.208.156
Disassembled from 163.208.156

163.1617.59

DESCRIZIONE: MISCELATORE TURBOMIX Ø1.5

N°revisione 03
Data revisione 19/11/2015

Braglia SRL
I-42122 REGGIO EMILIA - ITALY - UE
Tel. +39 0522 340648
Fax. +39 0522 345025
Email tecnico@braglia.it

DISEGNATO
G.BRAGLIA

APPROVATO
G.BRAGLIA

Dis.N°/Codice
163.1004.13