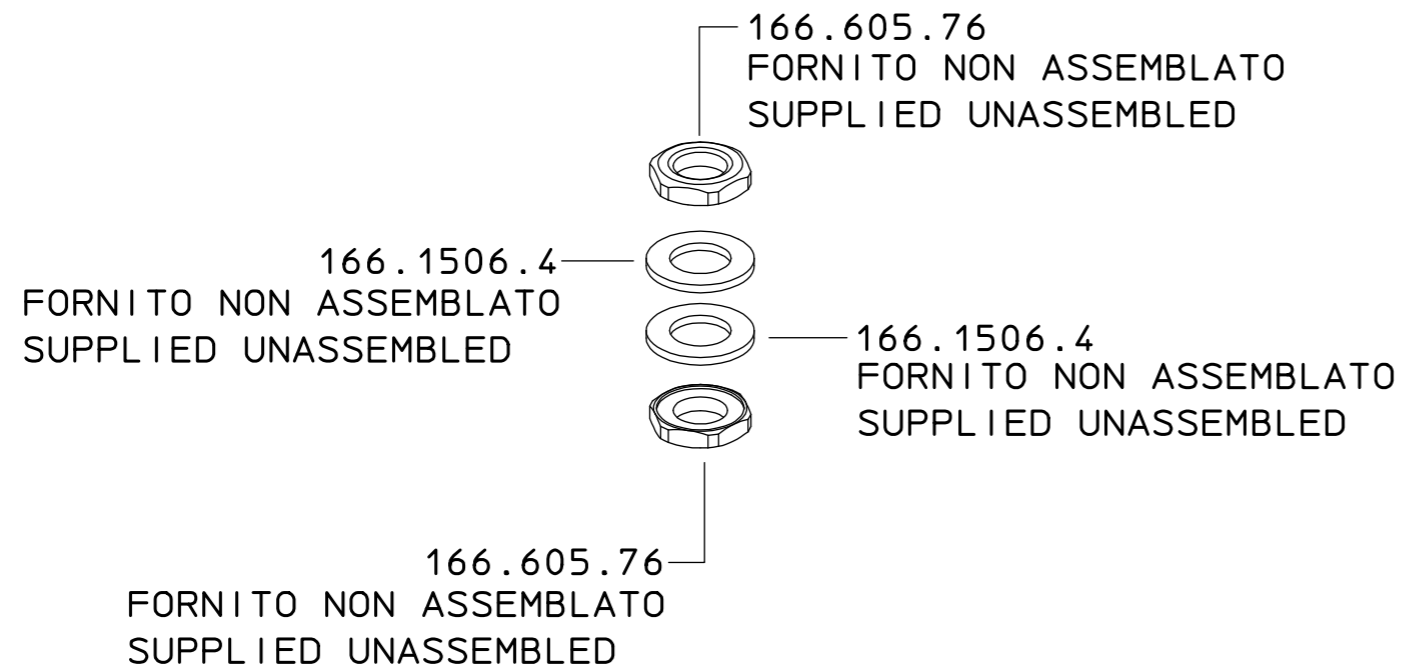
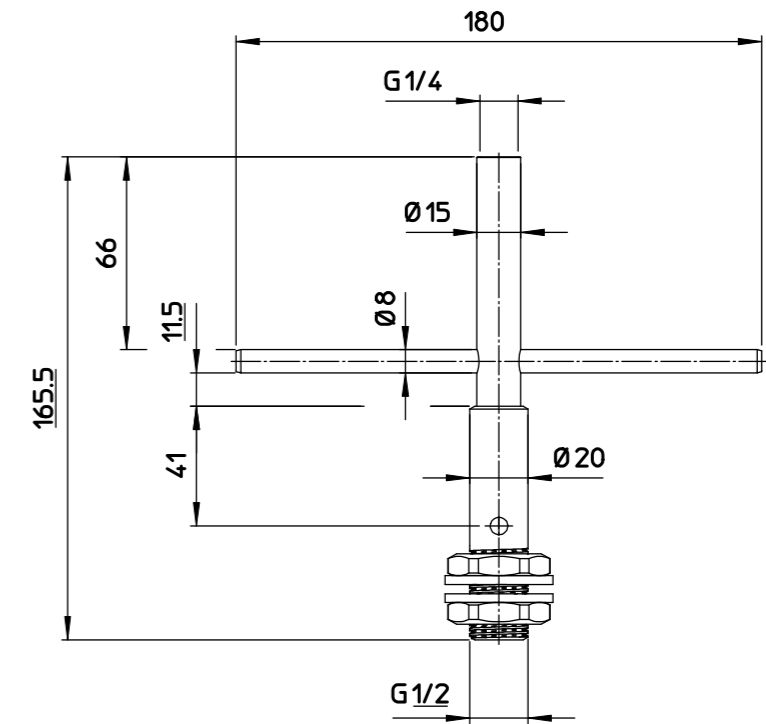
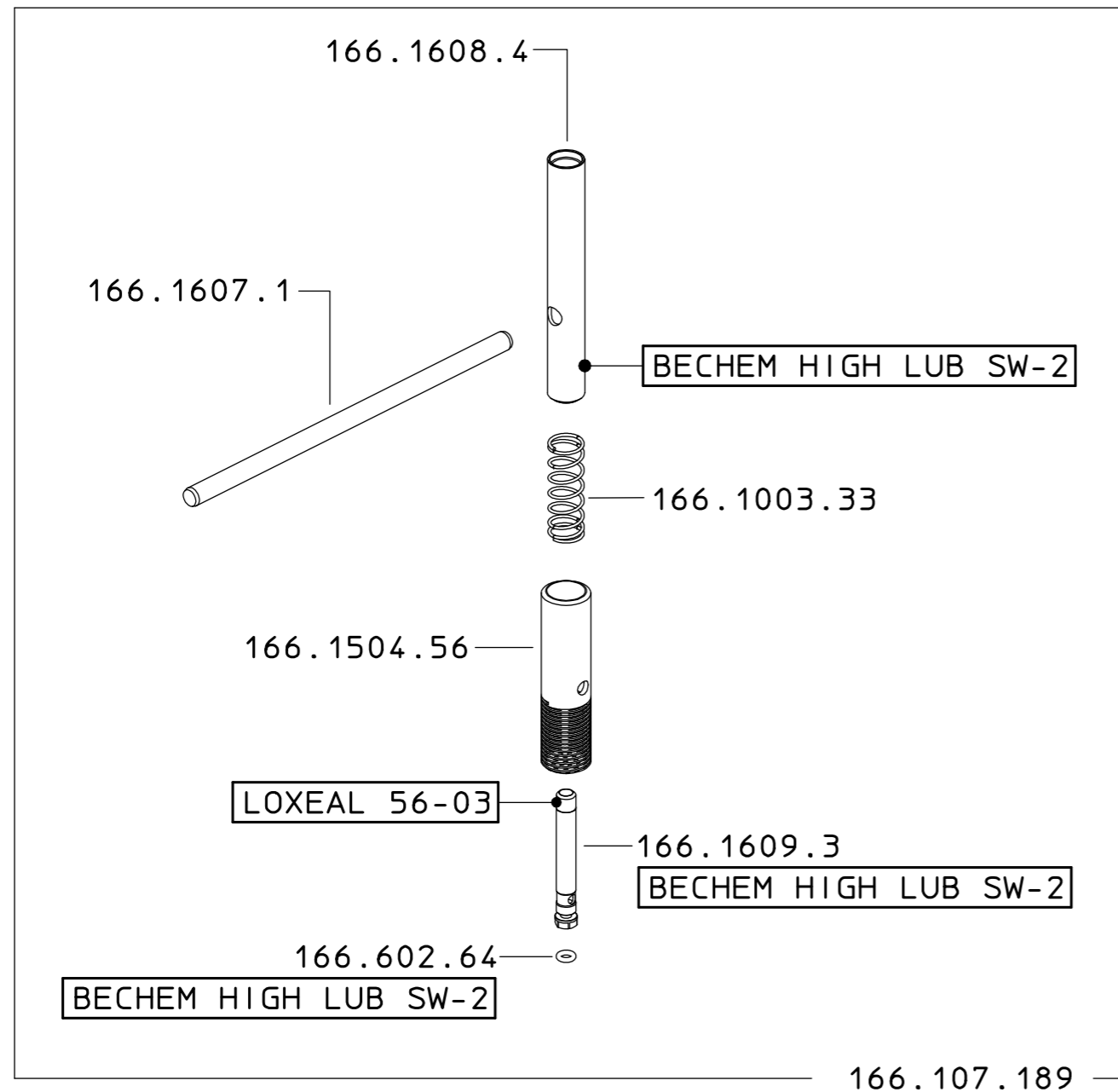


# 166.1903.4

## KN180 B0000659



AL TERMINE DELL'IRRORAZIONE ESEGUIRE SEMPRE UN CICLO DI LAVAGGIO PER 15/20s UTILIZZANDO ACQUA PULITA

AT THE END OF THE SPRAYING JOB ALWAYS RUN A WASHING CYCLE LASTING 15/20s USING CLEAN WATER

DESCRIZIONE: VALVOLA G1/2M. KN180 B0000659

N°revisione  
06  
Data revisione  
12/02/2024

**Braglia** SRL  
I-42122 REGGIO EMILIA - ITALY - UE  
Tel. +39 0522 340648  
Fax. +39 0522 345025  
Email tecnico@braglia.it

DISEGNATO  
A.BRAGLIA

APPROVATO  
G.BRAGLIA

Dis.N°/Codice

166.1903.4