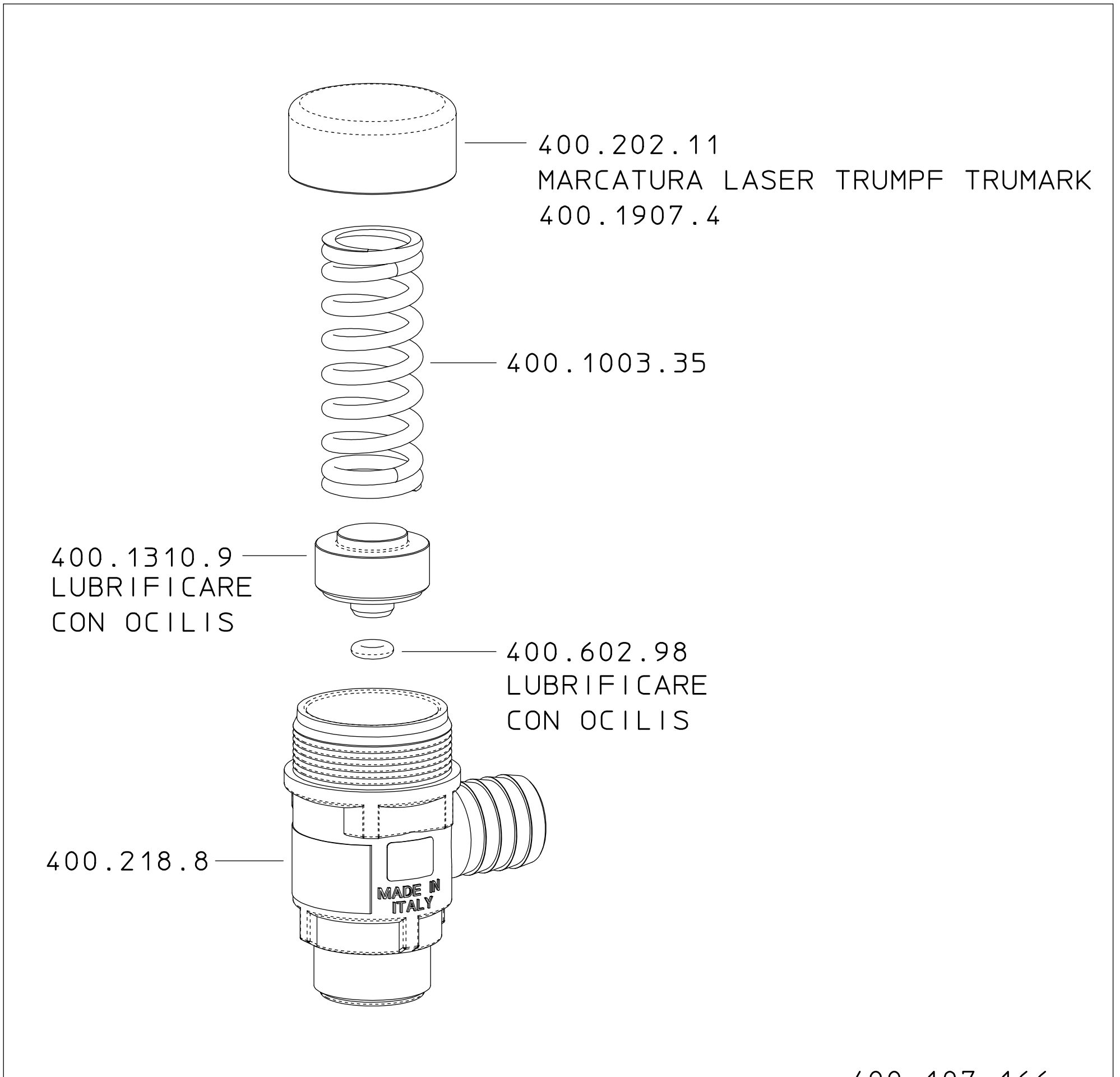
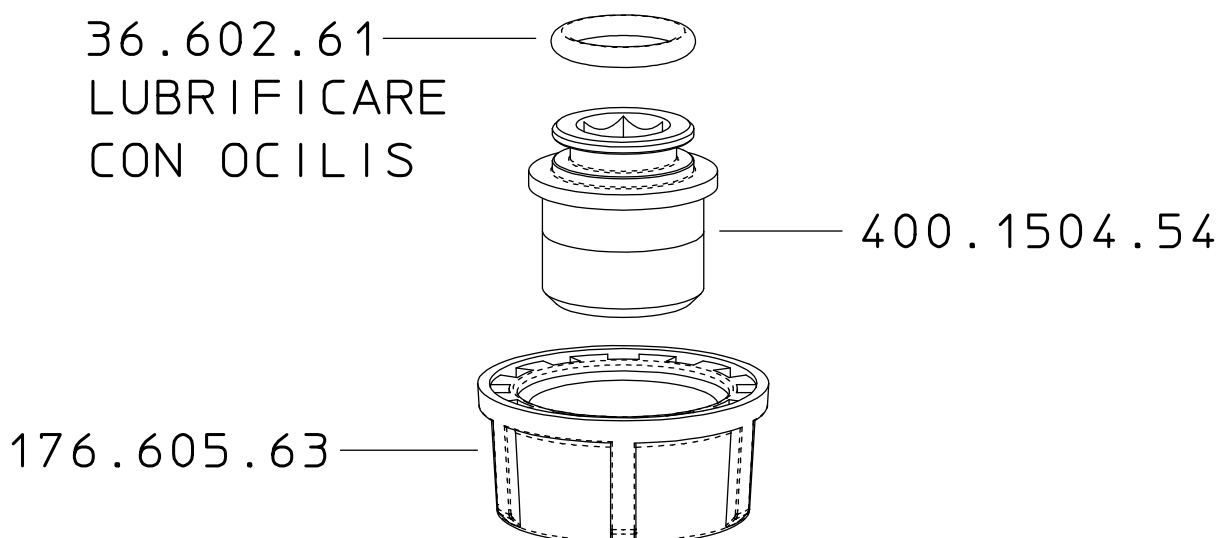


400.1907.4



400.107.166



DESCRIZIONE: VALVOLA M400 G1/2M 40BAR

N°revisione	Data revisione
07	14/12/2023

Braglia SRL
 I-42122 REGGIO EMILIA - ITALY - UE Email tecnico@braglia.it

Tel. +39 0522 340648
 Fax. +39 0522 345025

DISEGNATO
 M.CORRADINI

APPROVATO
 G.BRAGLIA

Dis.N°/Codice
400.1907.4