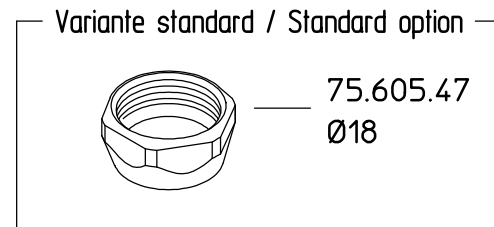
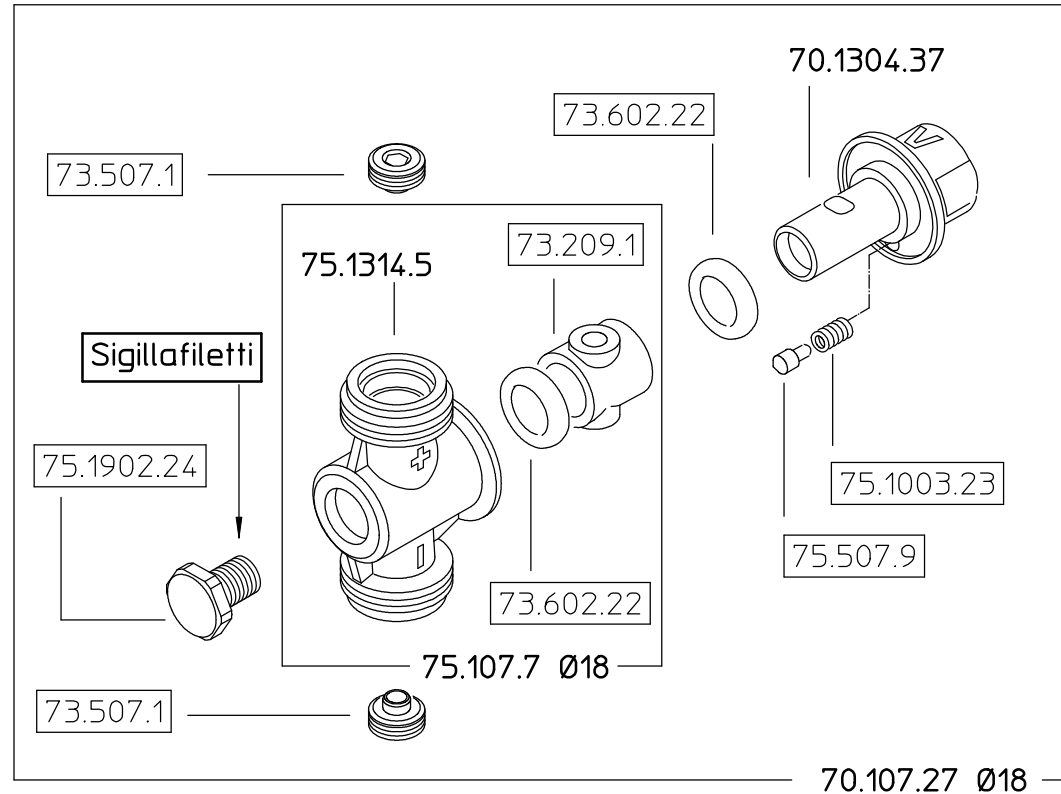
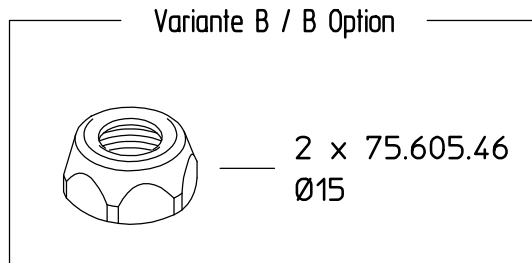
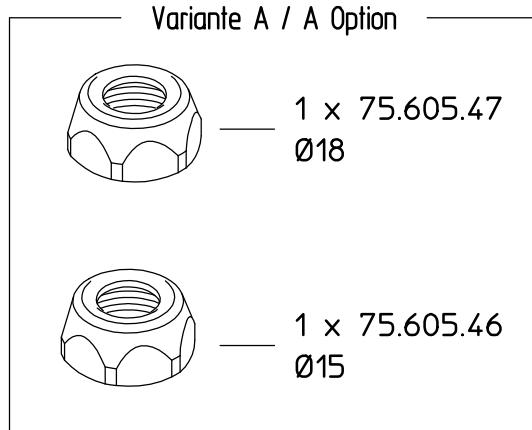
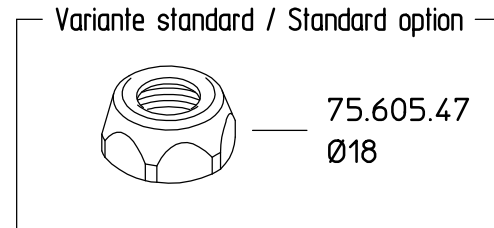
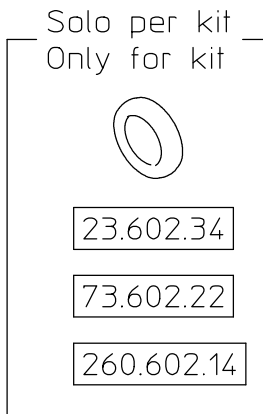


70.610.5
70.610.5 A
70.610.5 B



Come si ordina/How to order
 Kit ricambio
 Spare parts kit **70.302.27**



Percorso file 3D:			
DENOMINAZIONE: Getto M70 1/4"NPTF. Ø18			N°revisione 02
			Data revisione: 19/12/07
Braglia SRL	Tel. ++39 0522 340648 Fax. ++39 0522 345025	STE	RTE
I-42029 Masone (REGGIO EMILIA)-ITALY-UE Email braglia@braglia.it			Dis.N°/Codice 70.610.5