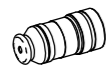


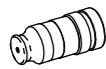
35.901.7  
35.901.7 15

VARIANTE STANDARD  
STANDARD MODEL

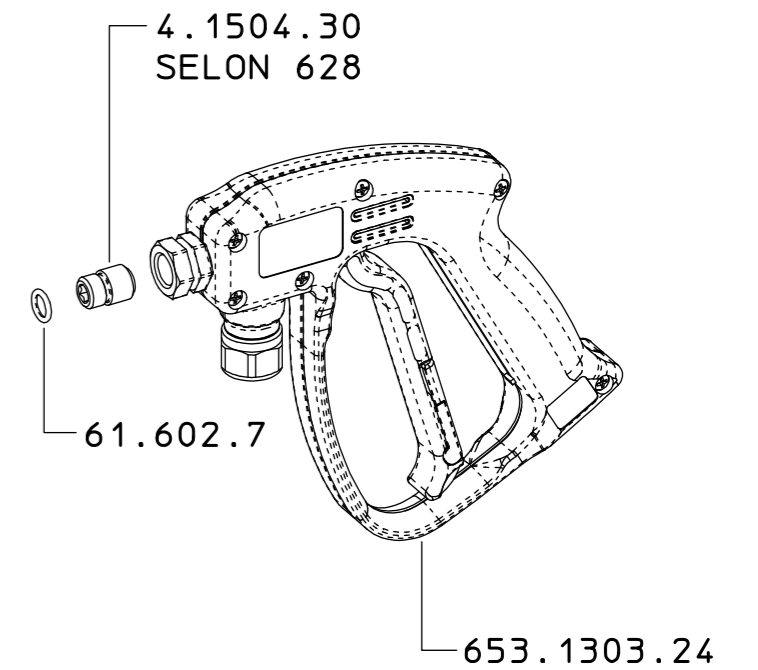
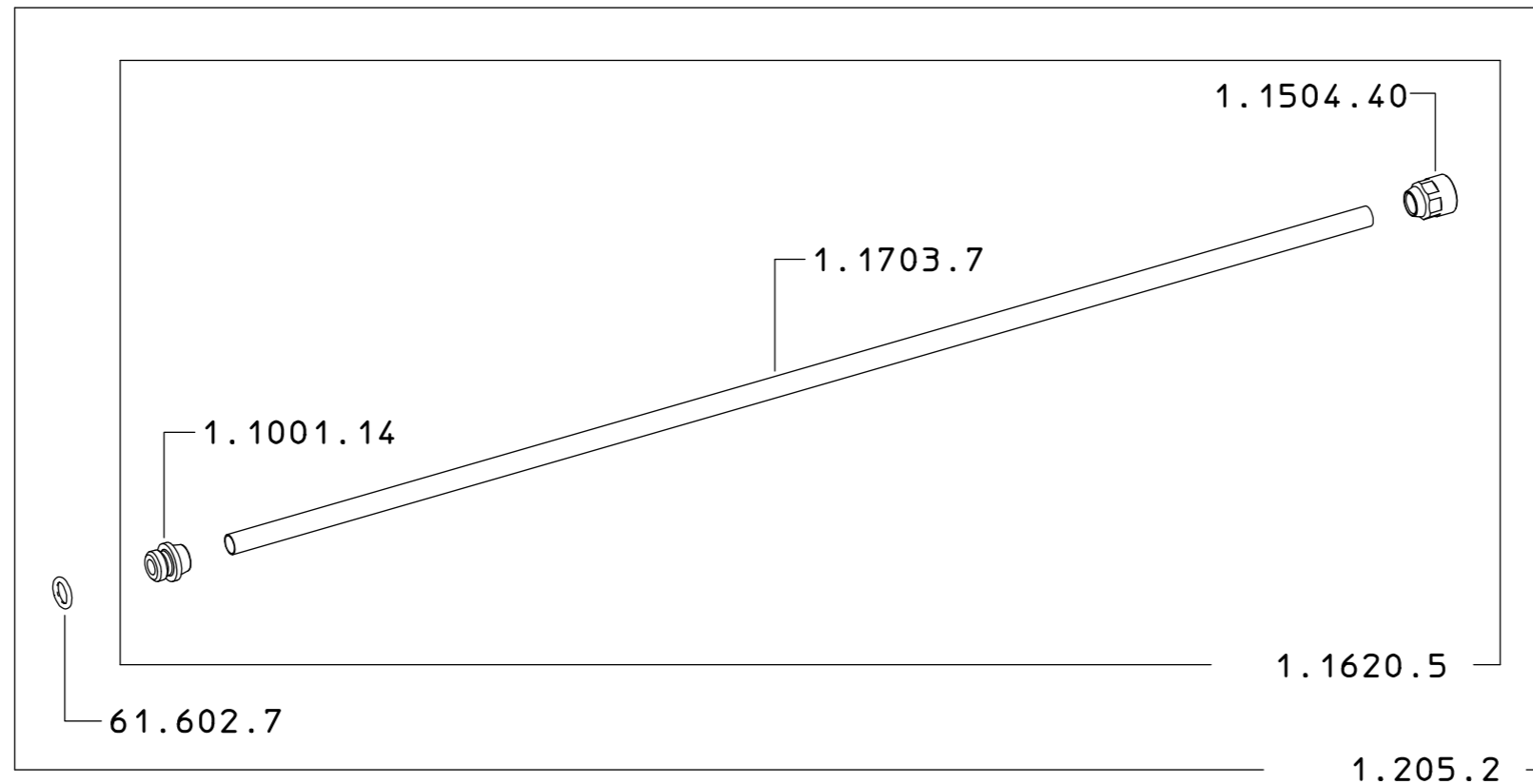


652.613.7  
Ø2.0

SOLO VARIANTE 15  
15 MODEL ONLY



2.613.6  
Ø1.5



DESCRIZIONE: LANCIA SPOT ATV Ø2.0		N°revisione 03	Data revisione 21/02/2022
<b>Braglia</b> SRL I-42122 REGGIO EMILIA - ITALY - UE Email tecnico@braglia.it	Tel. +39 0522 340648 Fax. +39 0522 345025	DISEGNATO A.BRAGLIA	APPROVATO G.BRAGLIA
	Dis.N°/Codice <b>35.901.7</b>		